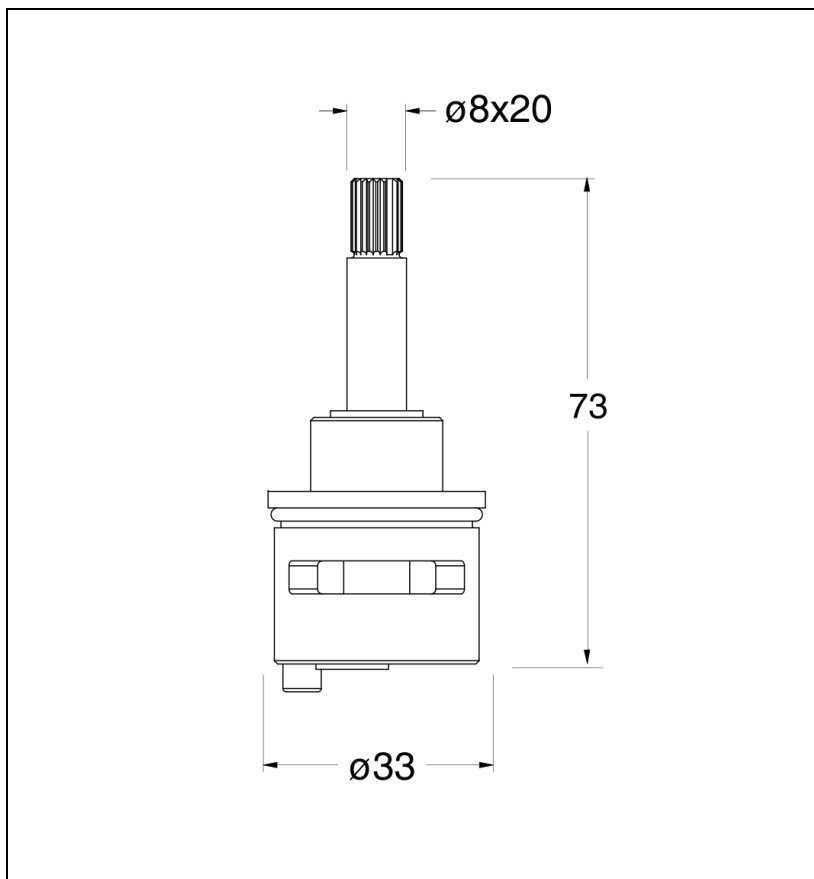


CR15442Q00 : CARTOUCHE INVERSEUR 2
SORTIES POUR PD80000 XT142 XQ142 XE142



Caractéristiques

- Garantie 2 ans