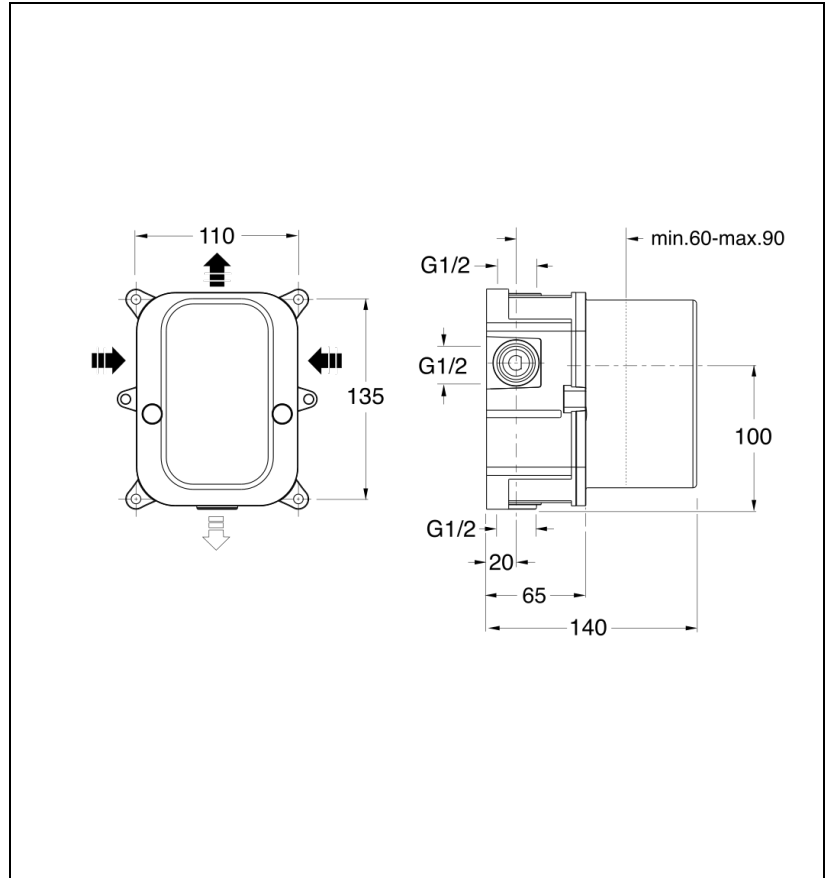


CS53500 : MECANISME MITIGEUR ENCASTRE UNIVERSEL CORPS ENCASTRES



Caractéristiques

- Corps en laiton DTZ anti-corrosion
- Gabarit pose encastrément
- Garantie 8 ans