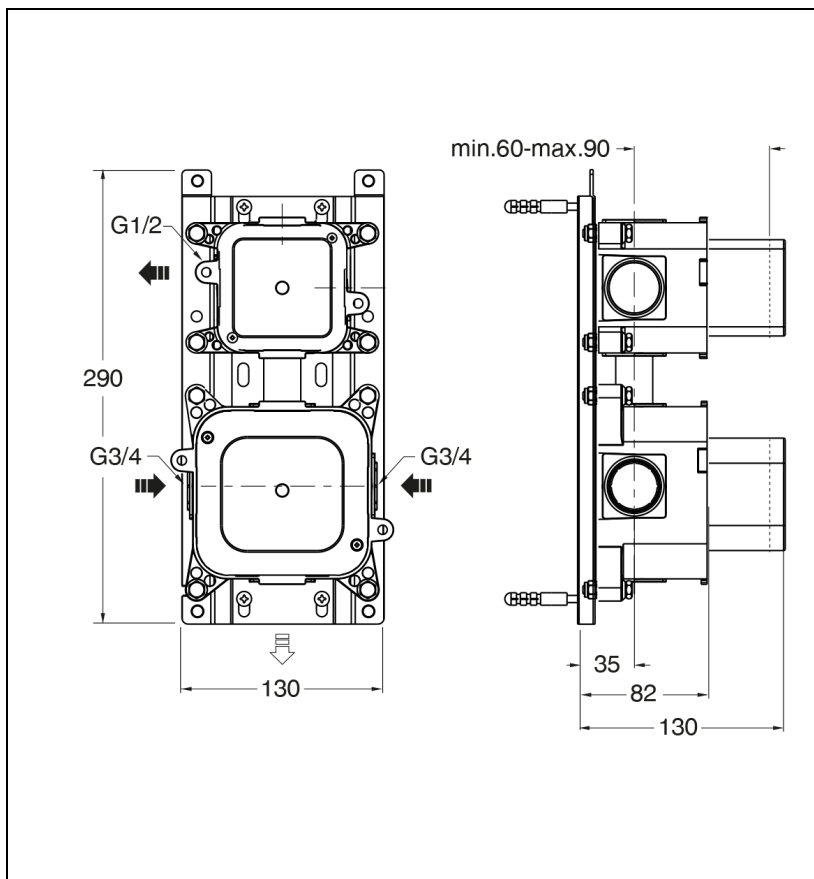


CS71100 : BOX DOUCHE THERMOSTATIQUE CORPS ENCASTRES



Caractéristiques

- Box d'encastrement thermostatique
- Système matricé DZT anticorrosion
- Hauteur 290 mm
- Largeur 130 mm
- Profondeur 80 mm
- Garantie 8 ans