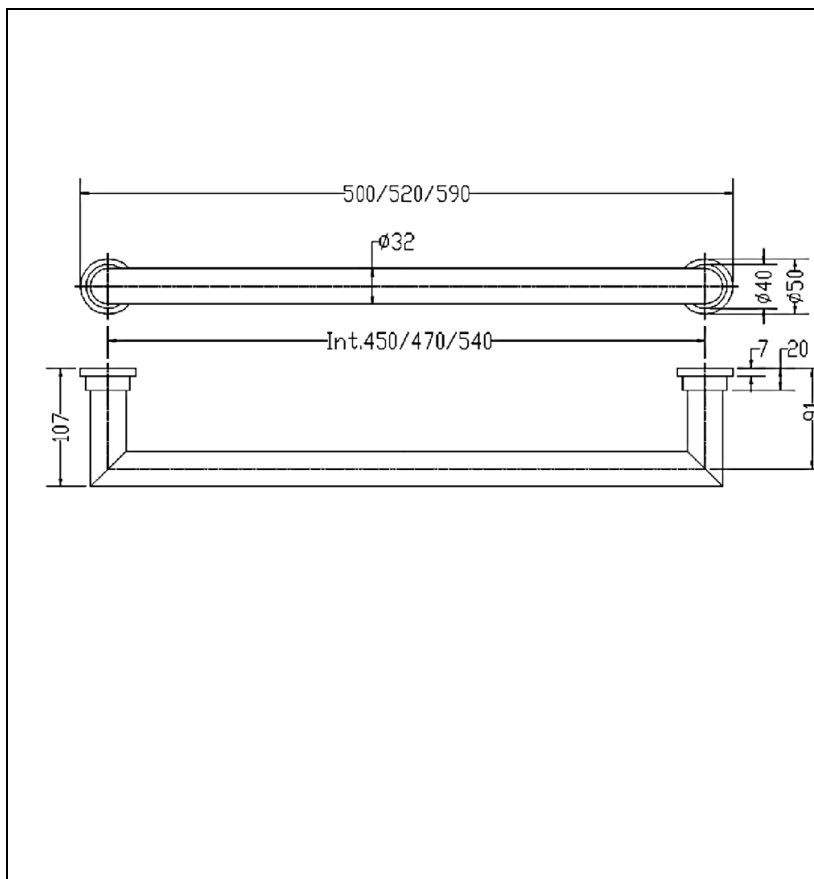


MSE621G51 : Sèche-serviette électrique SECHE-SERVIETTE

CRISTINA
RUBINETTERIE

ondyna



51 > chromé



Caractéristiques

- A composer avec une ou plusieurs barres, barre seule laiton \varnothing 32 mm
- Rosaces \varnothing 50 mm, finition moletée
- Saillie 110 mm
- Largeur 502 mm
- Garantie 3 ans



7 ZAC de la Donnière - 69970 Marennes - France - Téléphone : +33 (0)4 72 78 85 10 - fax : +33 (0)0 72 78 85 11 - commandes@ondyna.fr