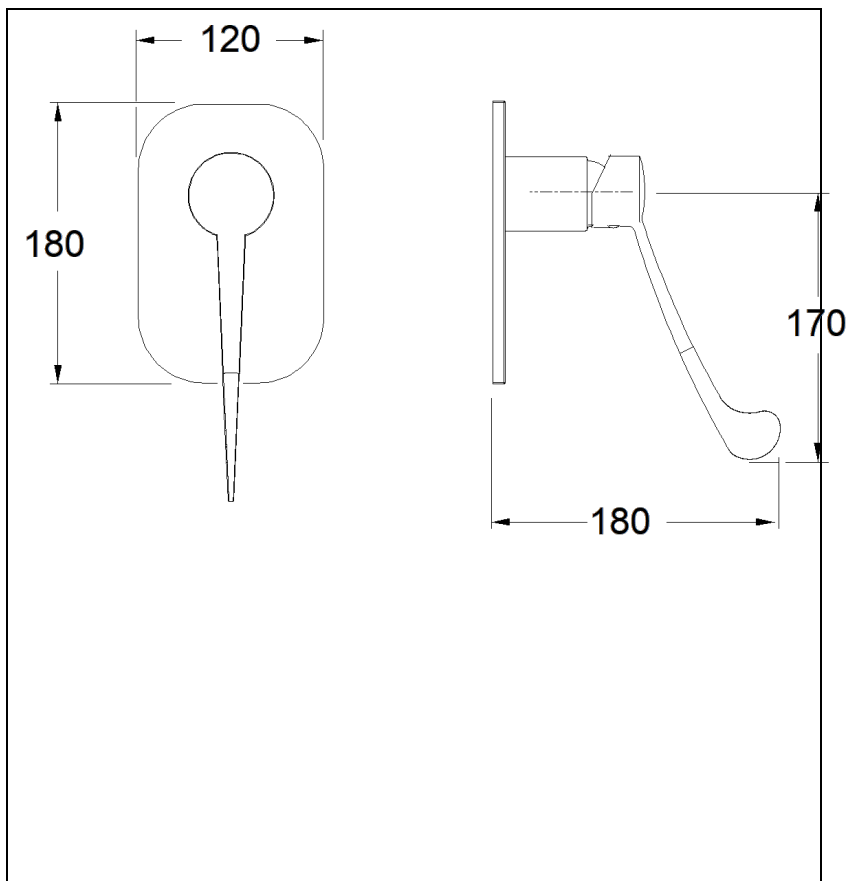


NL65651 : douche mitigeur encastré clinic 1 sortie  
CLINIC

CRISTINA  
RUBINETTERIE  
ondyna



51 > chromé



## Caractéristiques

- Pour PMR, cartouche Life Time
- Poignée longue souple
- Sans inverseur
- Saillie 110 mm
- A installer avec box CS53500
- Garantie 8 ans