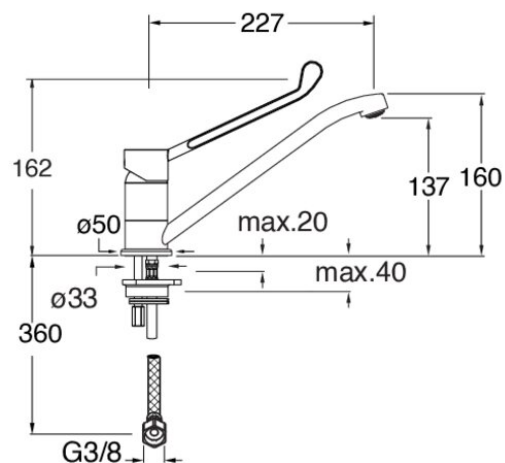


PC52151 : ROBINETTERIE EVIER CLINIC
POIGNEE PMR CHROME CLINIC



51 > chromé



Caractéristiques

- Bec orientable
- Poignée Clinic laiton
- Hauteur 150 mm
- Saillie 227 mm
- Hauteur sous bec 137 mm
- Garantie 8 ans