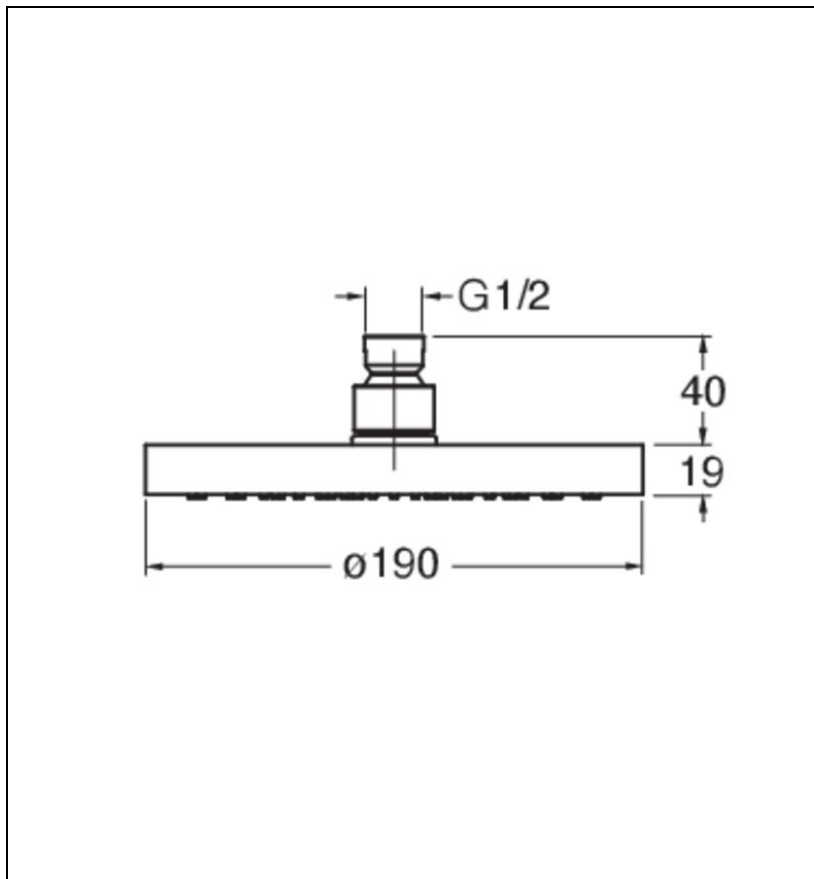


PD01434P : POMME DE DOUCHE LAITON RONDE
D. 19 CM OR ROSE BROSSE HYDROTHERAPIE

CRISTINA
RUBINETTERIE
ondyna



34P > or rose brossé PVD



Caractéristiques

- Démontable, nettoyable, Ø 19 mm
- Laiton anticalcaire
- Raccord F1/2"
- NF
- Garantie 8 ans



7 ZAC de la Donnière - 69970 Marennes - France - Téléphone : +33 (0)4 72 78 85 10 - fax : +33 (0)0 72 78 85 11 - commandes@ondyna.fr