

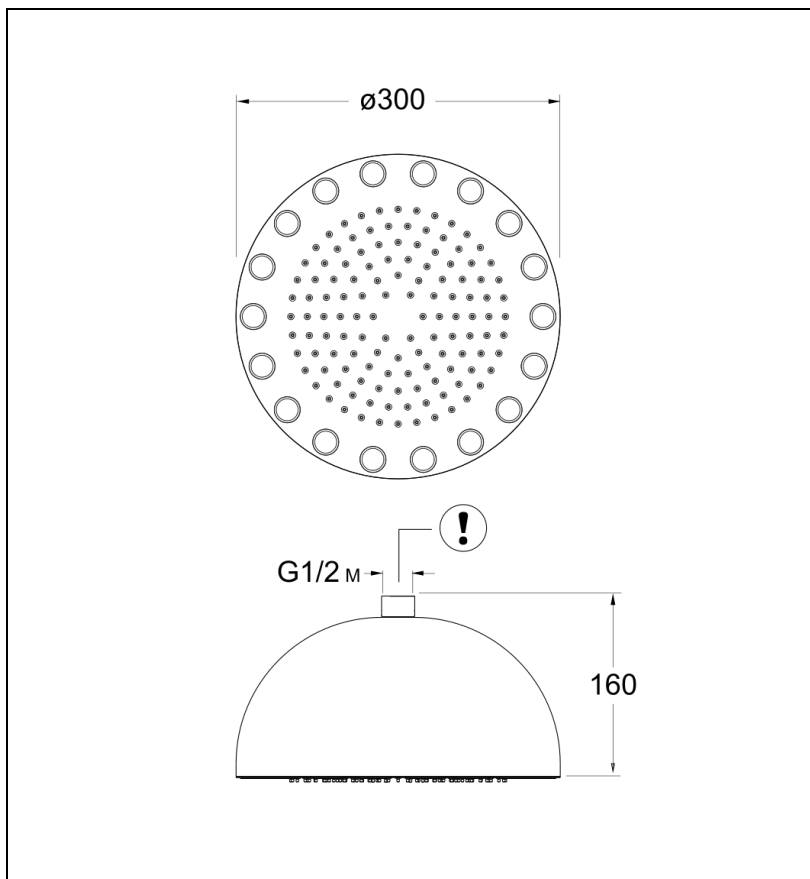
PD02951 : DYNAMO DYNAMO

CRISTINA  
RUBINETTERIE

ondyna



51 > chromé



## Caractéristiques

- Ø 300 mm, Anticalcaire, raccord F1/2"
- A leds blanches, sans alimentation électrique
- Garantie 8 ans