

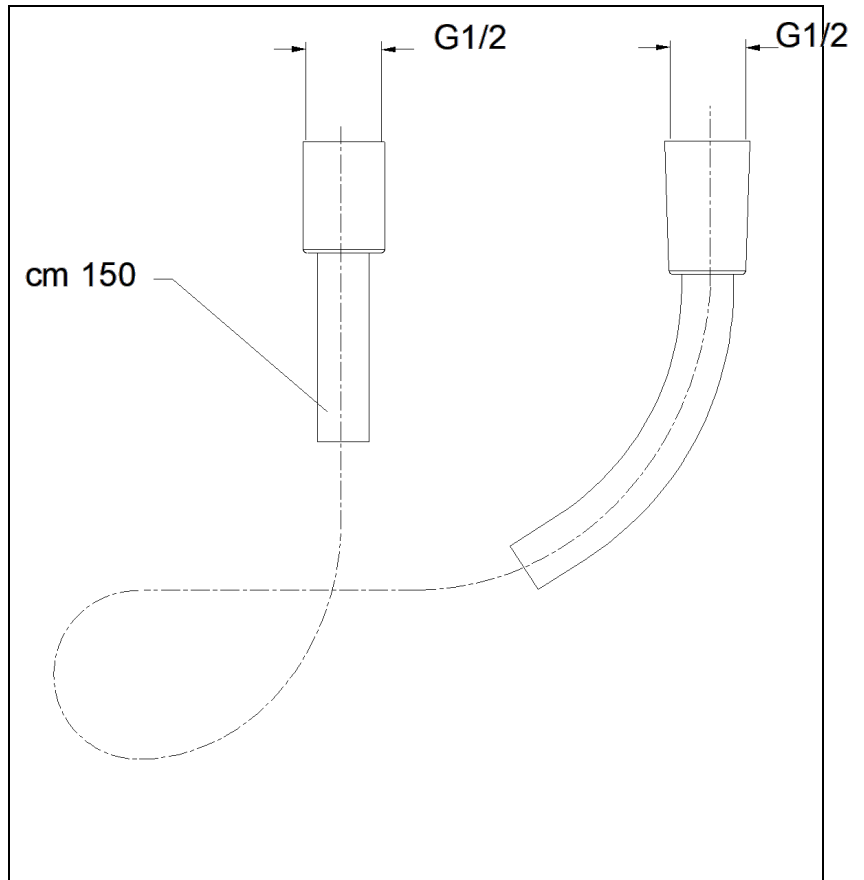
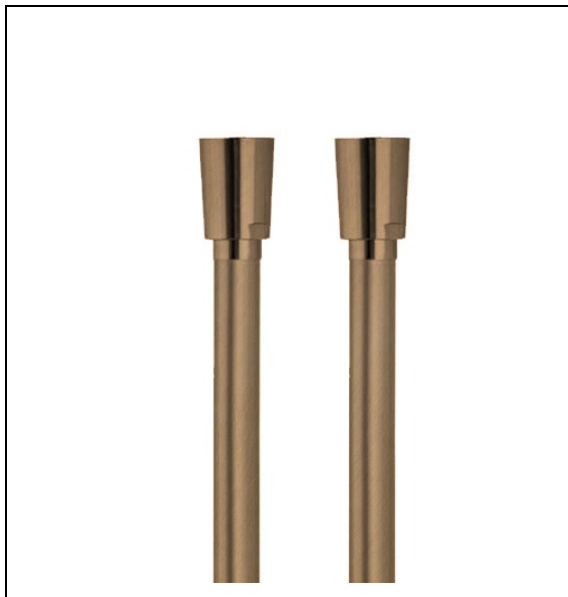
PD05134 : FLEXIBLE TYPE

QM608/TV108/QD486/QM189/ ORIGINE CRISTINA

OR ROSE BROS HYDROTHERAPIE

CRISTINA  
RUBINETTERIE

ondyna



34 > or rose brossé



## Caractéristiques

- Garantie 2 ans



7 ZAC de la Donnière - 69970 Marennes - France - Téléphone : +33 (0)4 72 78 85 10 - fax : +33 (0)0 72 78 85 11 - commandes@ondyna.fr