

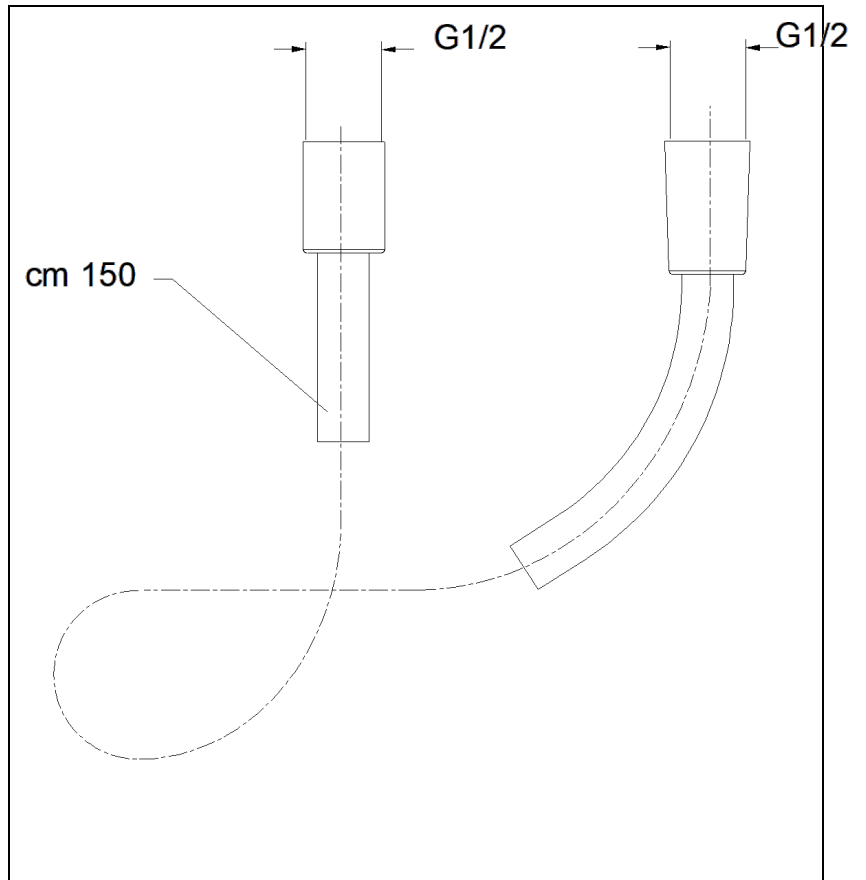
PD05175 : FLEXIBLE TYPE

QM608/TV108/QD486/QM189/ ORIGINE CRISTINA

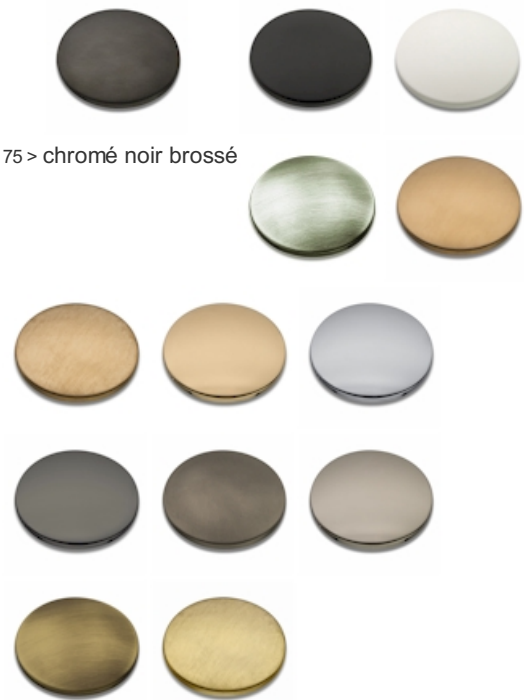
HYDROTHERAPIE

CRISTINA
RUBINETTERIE

ondyna



75 > chromé noir brossé



Caractéristiques

- Garantie 8 ans



7 ZAC de la Donnière - 69970 Marennes - France - Téléphone : +33 (0)4 72 78 85 10 - fax : +33 (0)0 72 78 85 11 - commandes@ondyna.fr