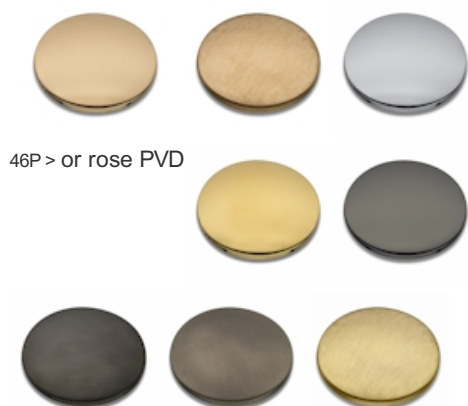
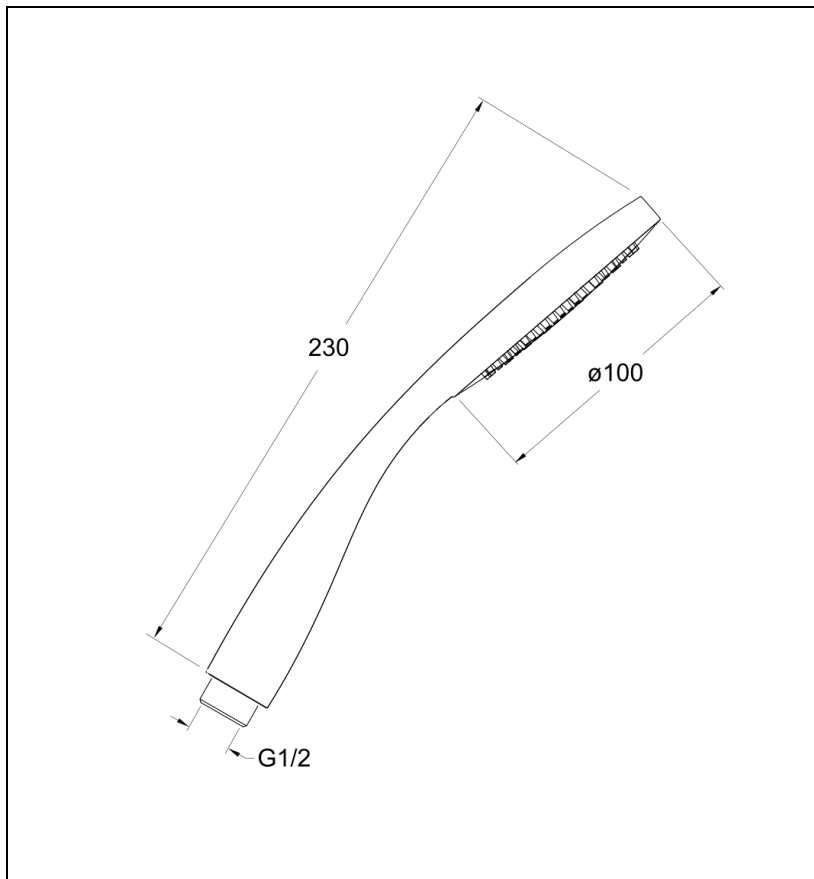


PD10746P : Douchette monojet ronde or rose  
HYDROTHERAPIE

CRISTINA  
RUBINETTERIE  
ondyna



46P > or rose PVD

## Caractéristiques

- Monojet Ø 110 mm
- Garantie 8 ans

ondyna.fr

7 ZAC de la Donnière - 69970 Marennes - France - Téléphone : +33 (0)4 72 78 85 10 - fax : +33 (0)0 72 78 85 11 - commandes@ondyna.fr