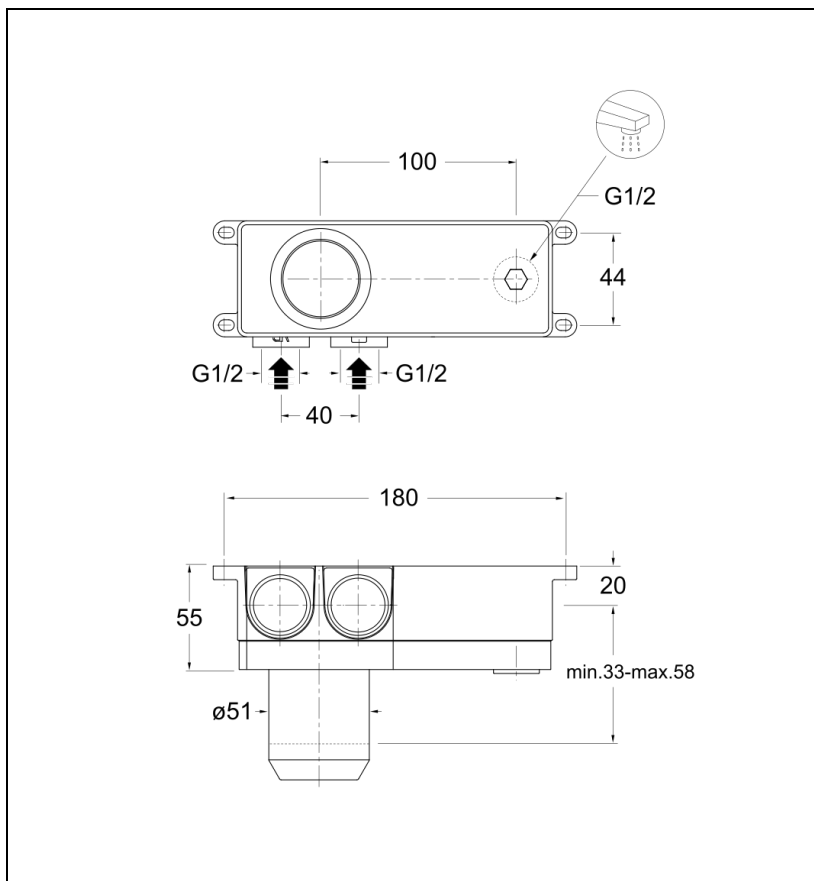


PD23851 : Mécanisme encastré box universel CORPS ENCASTRES



51 > chromé



Caractéristiques

- Laiton DZF anti-corrosion
- Box 180 x 45 mm
- Cartouche Life Time
- Garantie 8 ans