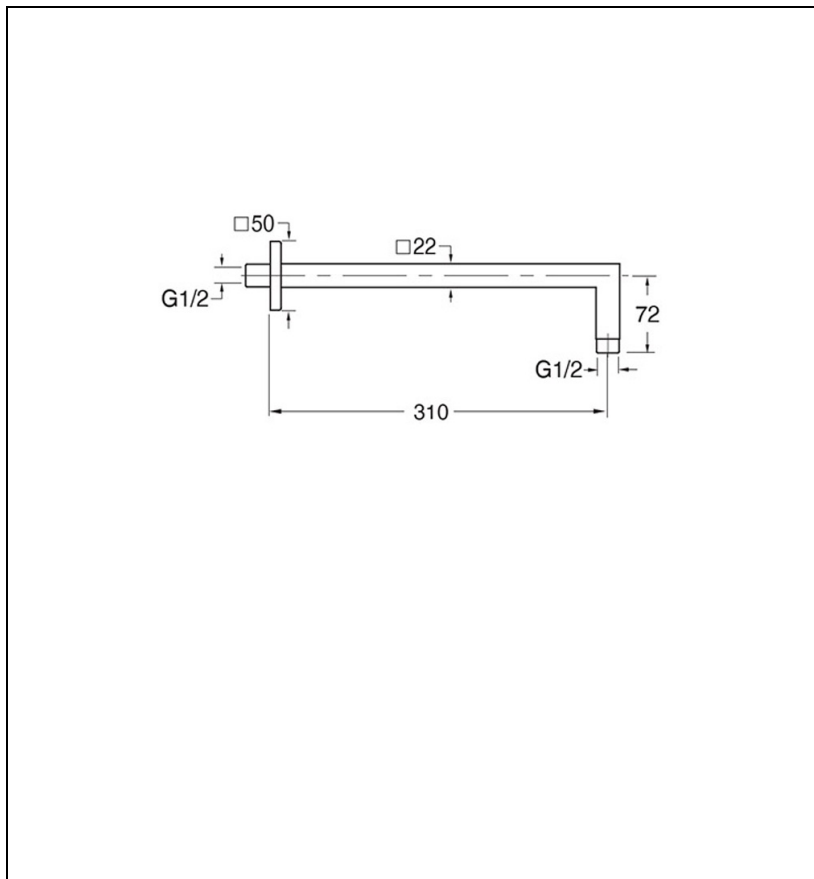


PD41034 : BRAS DE DOUCHE CARRE 35 CM OR
ROSE BROSEE HYDROTHERAPIE

CRISTINA
RUBINETTERIE
ondyna



Caractéristiques

- Garantie 2 ans



7 ZAC de la Donnière - 69970 Marennes - France - Téléphone : +33 (0)4 72 78 85 10 - fax : +33 (0)0 72 78 85 11 - commandes@ondyna.fr