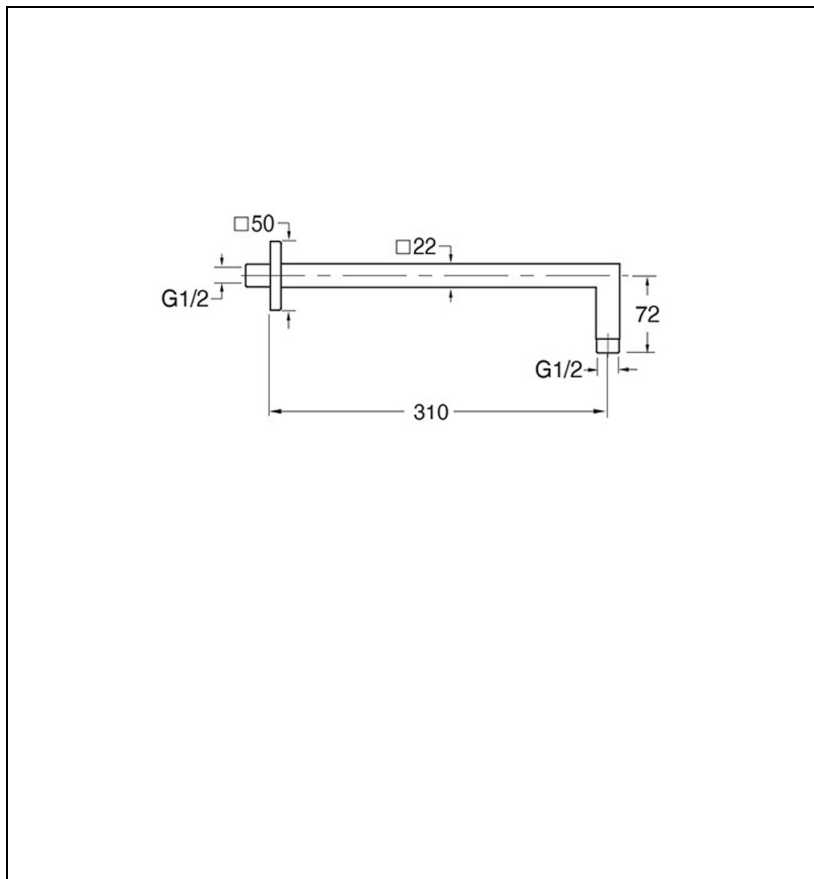


PD41034P : BRAS DE DOUCHE CARRE 35 CM OR  
ROSE BROSSÉ HYDROTHERAPIE



34P > or rose brossé PVD



## Caractéristiques

- Garantie 8 ans



7 ZAC de la Donnière - 69970 Marennes - France - Téléphone : +33 (0)4 72 78 85 10 - fax : +33 (0)0 72 78 85 11 - commandes@ondyna.fr