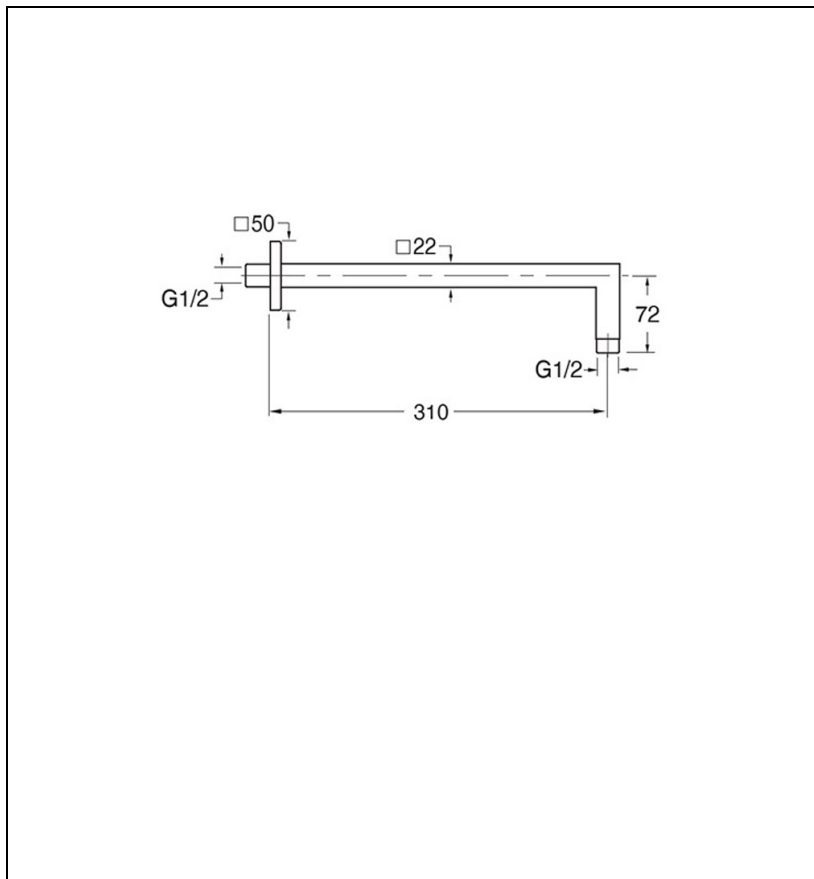


PD41046P : BRAS DE DOUCHE CARRE 35 CM OR
ROSE HYDROTHERAPIE

CRISTINA
RUBINETTERIE

ondyna



46P > or rose PVD

Caractéristiques

- Garantie 8 ans



7 ZAC de la Donnière - 69970 Marennes - France - Téléphone : +33 (0)4 72 78 85 10 - fax : +33 (0)0 72 78 85 11 - commandes@ondyna.fr