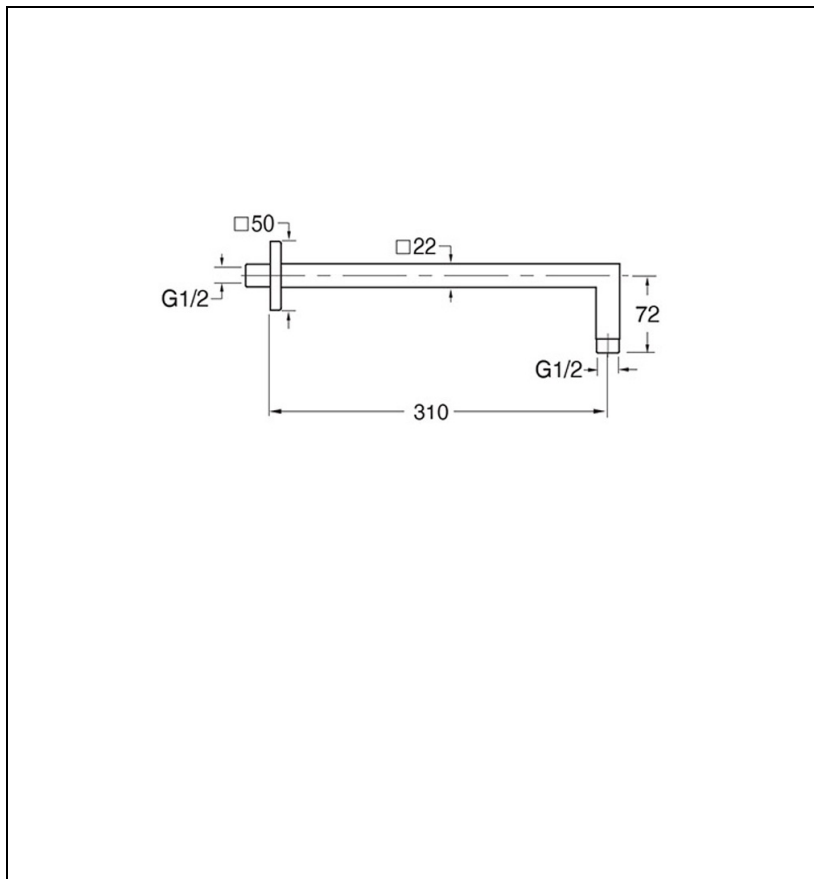
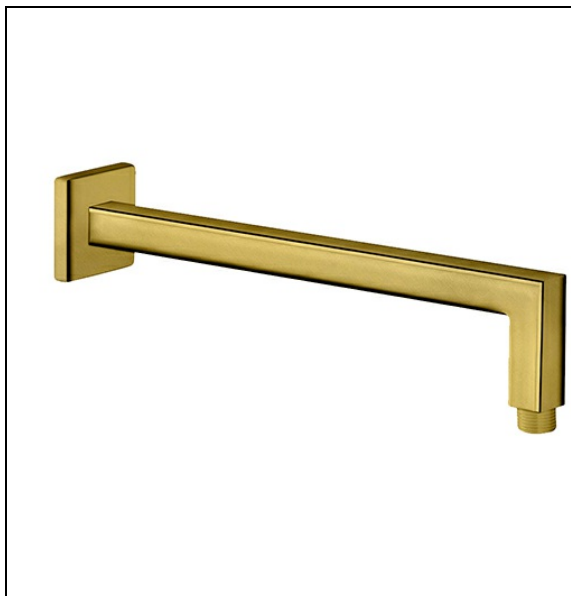


PD41096P : bras de douche carrée or brossé  
HYDROTHERAPIE

CRISTINA  
RUBINETTERIE  
ondyna



96P > or brossé PVD

## Caractéristiques

- Garantie 8 ans



7 ZAC de la Donnière - 69970 Marennes - France - Téléphone : +33 (0)4 72 78 85 10 - fax : +33 (0)0 72 78 85 11 - commandes@ondyna.fr