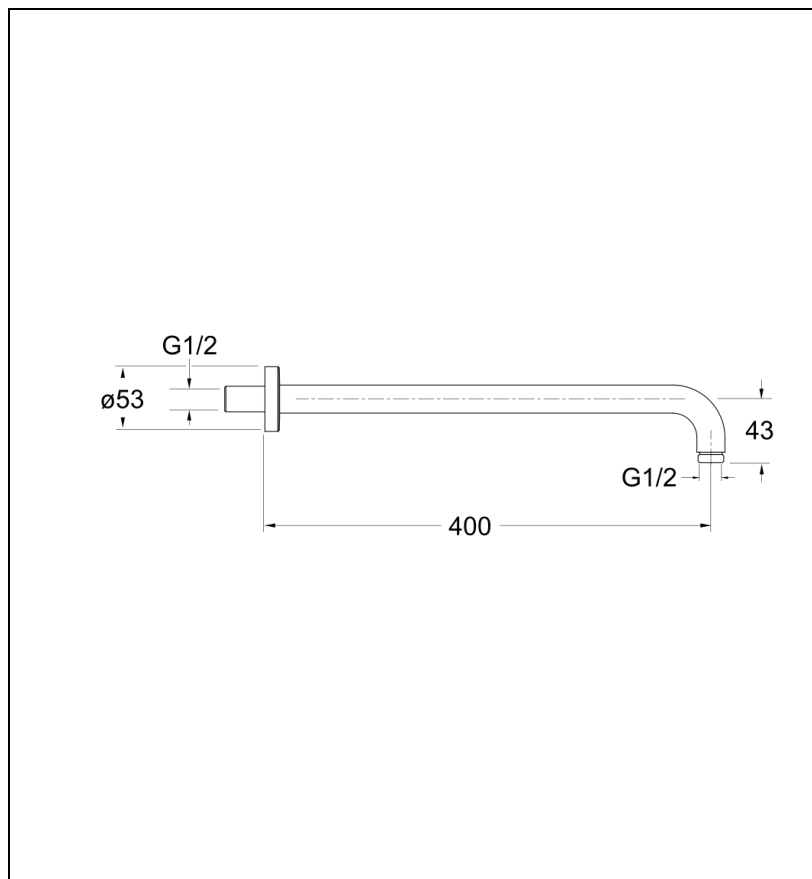


PD41624 : BRAS DE DOUCHE PLAFOND 10 CM
BLANC HYDROTHERAPIE

CRISTINA
RUBINETTERIE
ondyna



24 > blanc mat



Caractéristiques

- Garantie 8 ans



7 ZAC de la Donnière - 69970 Marennes - France - Téléphone : +33 (0)4 72 78 85 10 - fax : +33 (0)0 72 78 85 11 - commandes@ondyna.fr