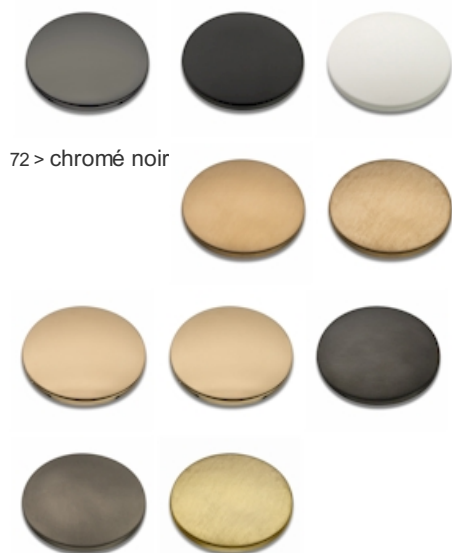
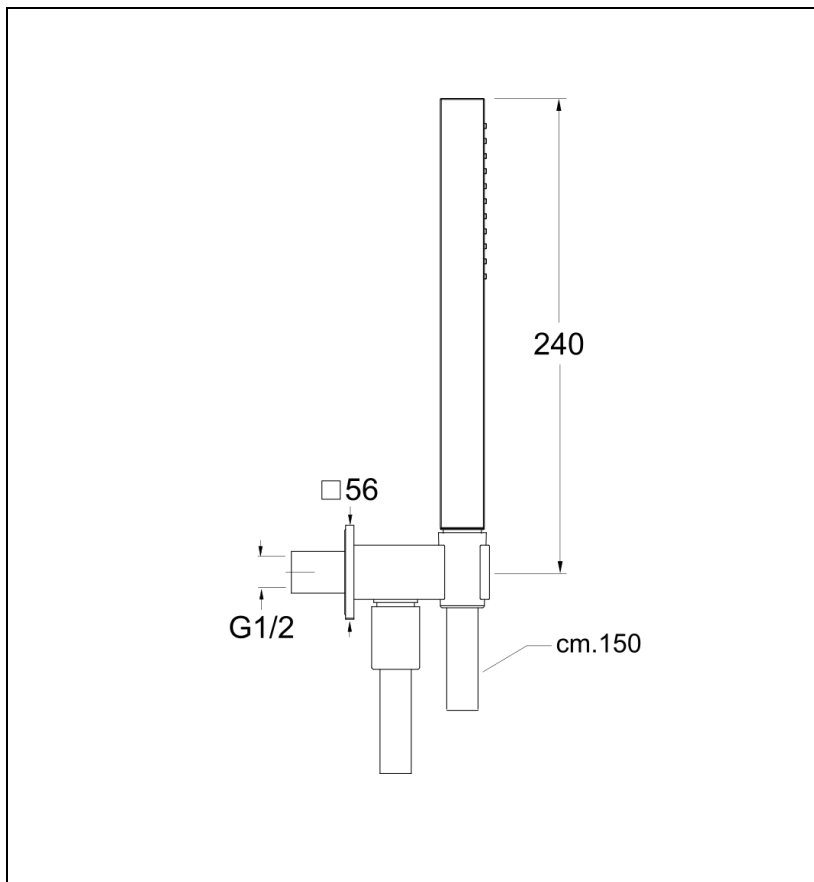


PD44372 : ENSEMBLE APPLIQUE PRISE D'EAU
DOUCHETTE FLEXIBLE CARRE CHROME NOIR
HYDROTHERAPIE

CRISTINA
RUBINETTERIE
ondyna



Caractéristiques

- Garantie 8 ans



7 ZAC de la Donnière - 69970 Marennes - France - Téléphone : +33 (0)4 72 78 85 10 - fax : +33 (0)0 72 78 85 11 - commandes@ondyna.fr