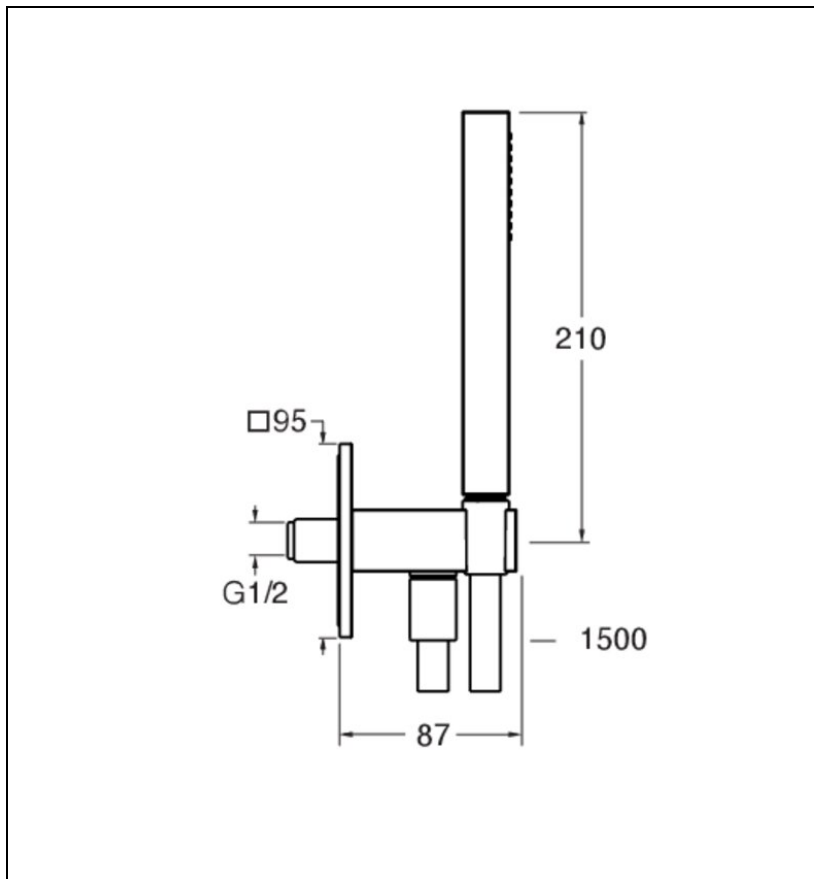


PD44396P : Ensemble applique prise d'eau et
douchette or brossé HYDROTHERAPIE

CRISTINA
RUBINETTERIE
ondyna



Caractéristiques

- Douchette monojet anticalcaire
- Applique prise d'eau, flexible 150 cm
- Garantie 8 ans



7 ZAC de la Donnière - 69970 Marennes - France - Téléphone : +33 (0)4 72 78 85 10 - fax : +33 (0)0 72 78 85 11 - commandes@ondyna.fr