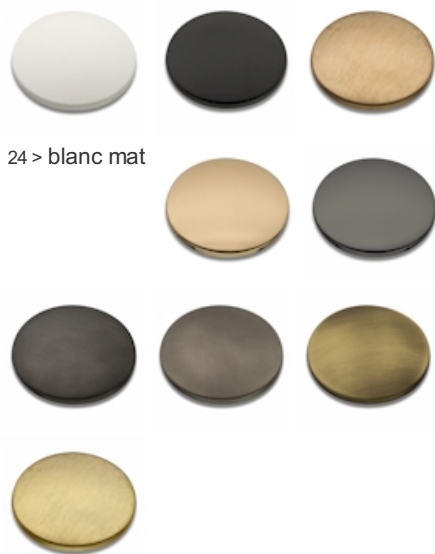
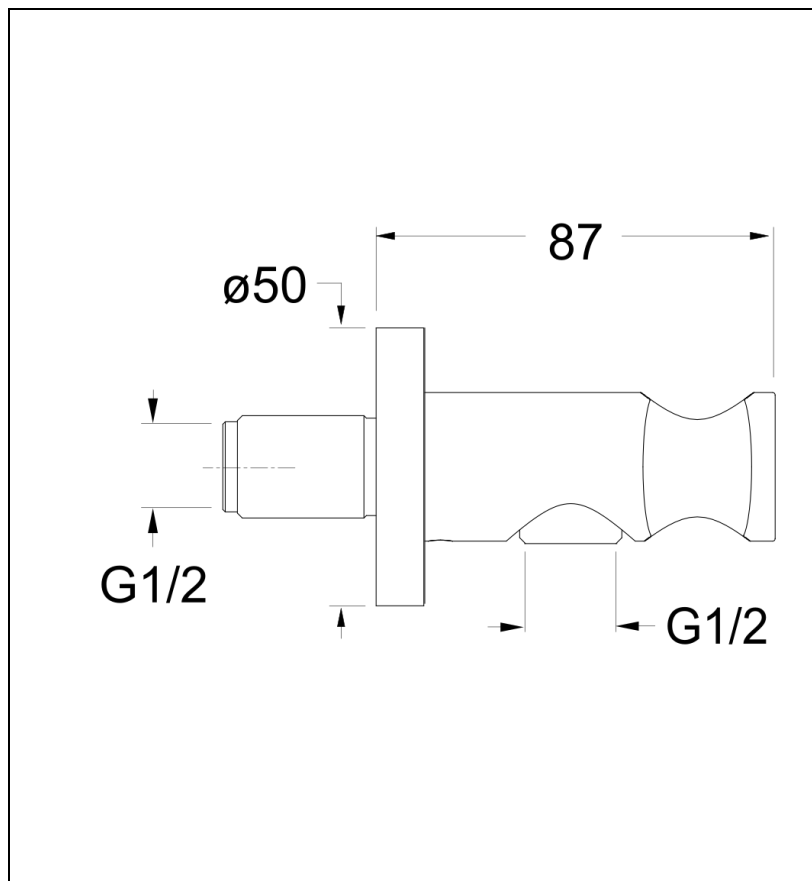


PD44624 : APPLIQUE PRISE D'EAU RONDE
BLANCHE HYDROTHERAPIE

CRISTINA
RUBINETTERIE
ondyna



24 > blanc mat



Caractéristiques

- Applique prise d'eau MM 1/2
- Support fixe
- Garantie 8 ans

ondyna.fr

7 ZAC de la Donnière - 69970 Marennes - France - Téléphone : +33 (0)4 72 78 85 10 - fax : +33 (0)0 72 78 85 11 - commandes@ondyna.fr