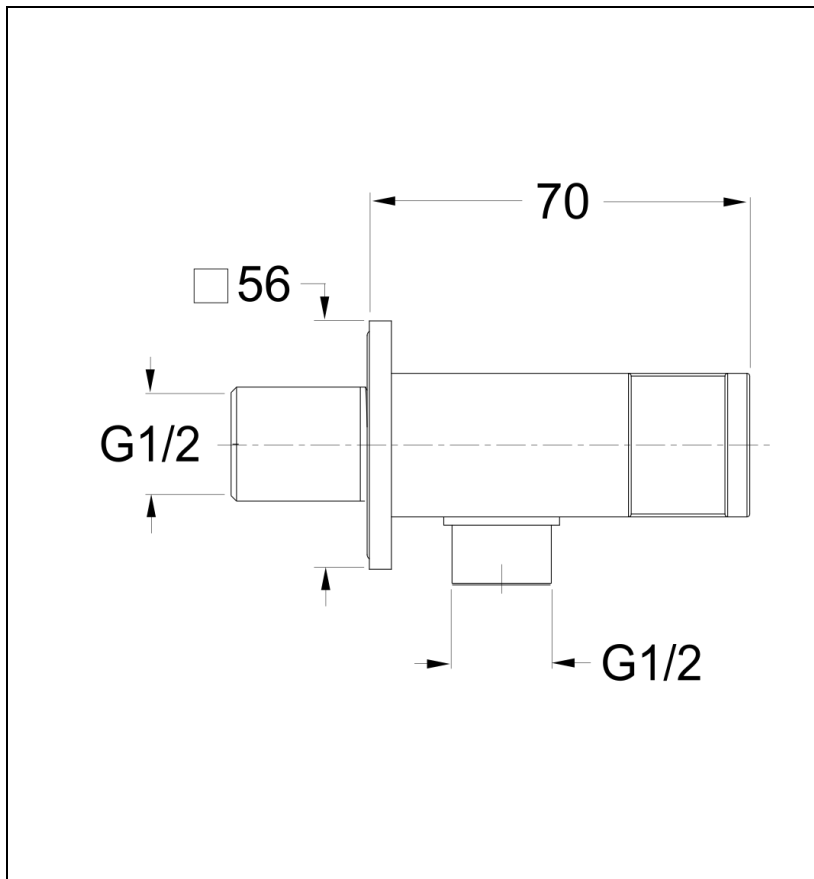
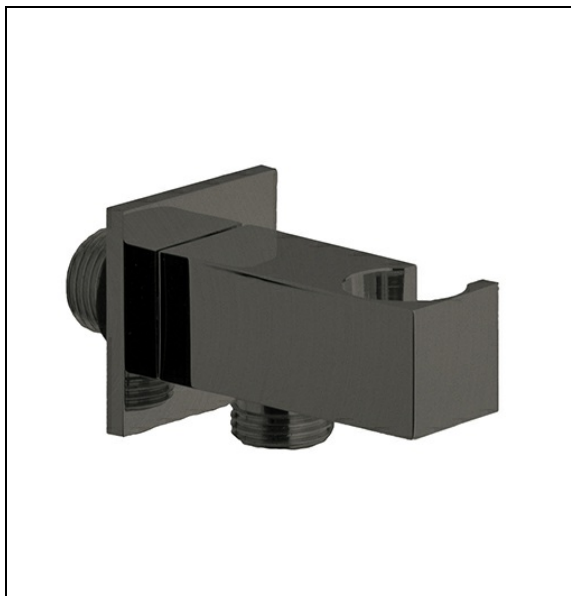


PD44775 : applique prise d'eau carrée chromé noir
brossé HYDROTHERAPIE

CRISTINA
RUBINETTERIE
ondyna



75 > chromé noir brossé

Caractéristiques

- MM 1/2, laiton
- Saillie 70 mm
- Garantie 8 ans

ondyna.fr

7 ZAC de la Donnière - 69970 Marennes - France - Téléphone : +33 (0)4 72 78 85 10 - fax : +33 (0)0 72 78 85 11 - commandes@ondyna.fr