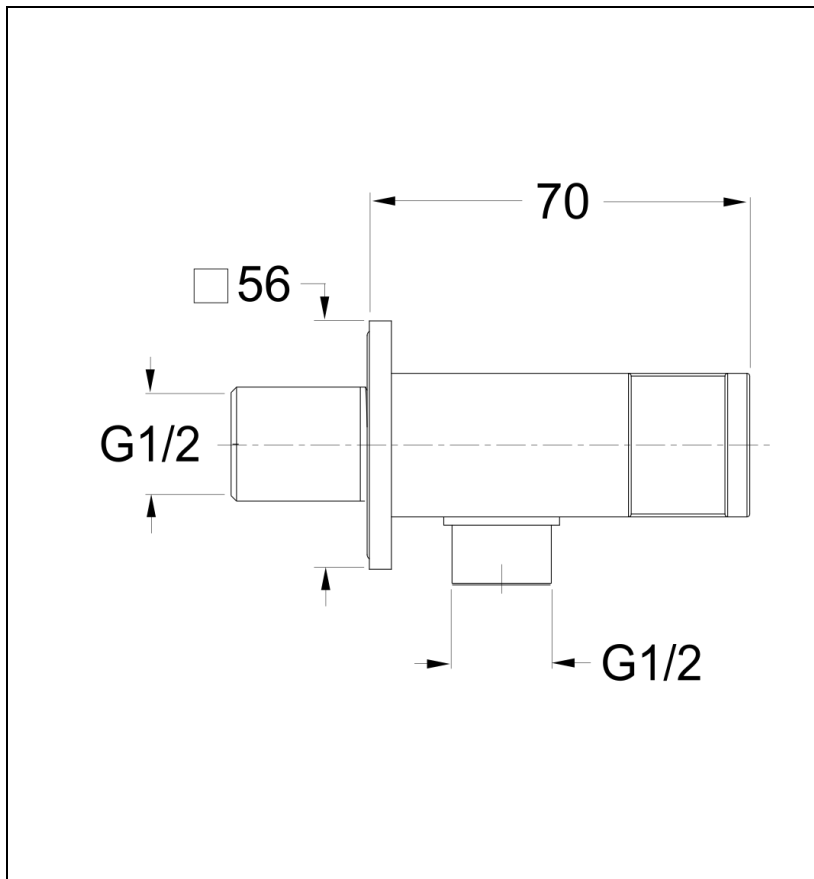
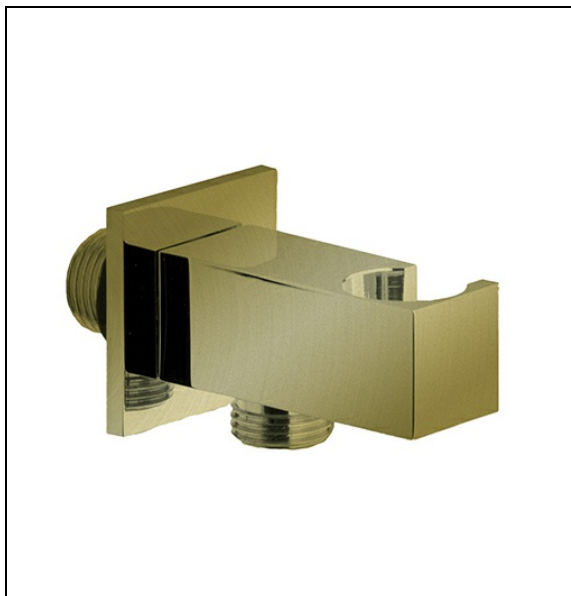


PD44796P : applique prise d'eau carré or rose
brossé HYDROTHERAPIE

CRISTINA
RUBINETTERIE
ondyna



96P > or brossé PVD

Caractéristiques

- MM 1/2"
- Saillie 70 mm
- Garantie 8 ans

ondyna.fr

7 ZAC de la Donnière - 69970 Marennes - France - Téléphone : +33 (0)4 72 78 85 10 - fax : +33 (0)0 72 78 85 11 - commandes@ondyna.fr