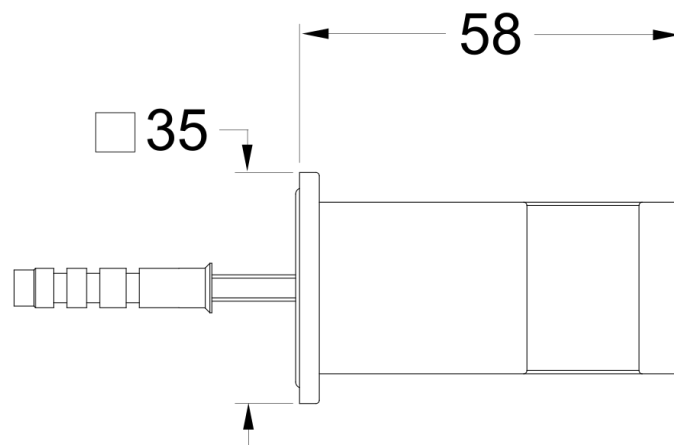
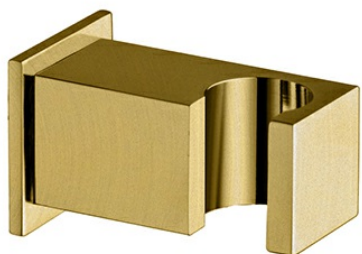


PD44896P : SUPPORT MURAL CARRE  
HYDROTHERAPIE



96P > or brossé PVD



## Caractéristiques

- Longueur 75 mm
- MM 1/2"
- Garantie 8 ans



7 ZAC de la Donnière - 69970 Marennes - France - Téléphone : +33 (0)4 72 78 85 10 - fax : +33 (0)0 72 78 85 11 - commandes@ondyna.fr