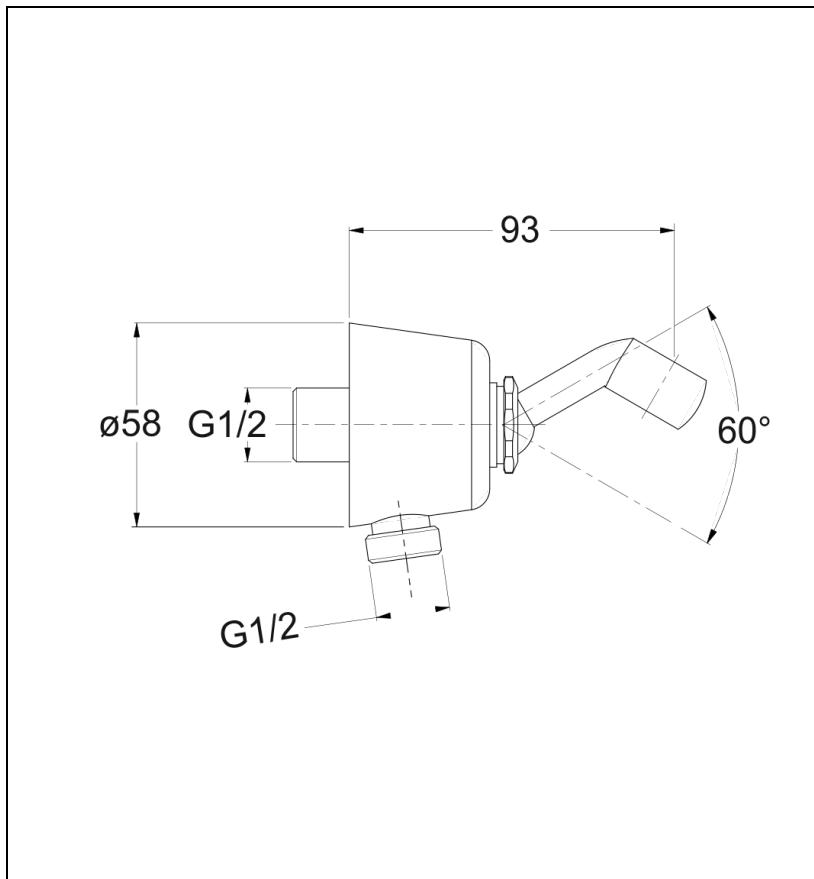


PD45913 : APPLIQUE PRISE D'EAU ARTICULEE
RONDE NOIRE HYDROTHERAPIE



13 > noir mat



Caractéristiques

- orientable
- Saillie 93 mm
- Garantie 8 ans