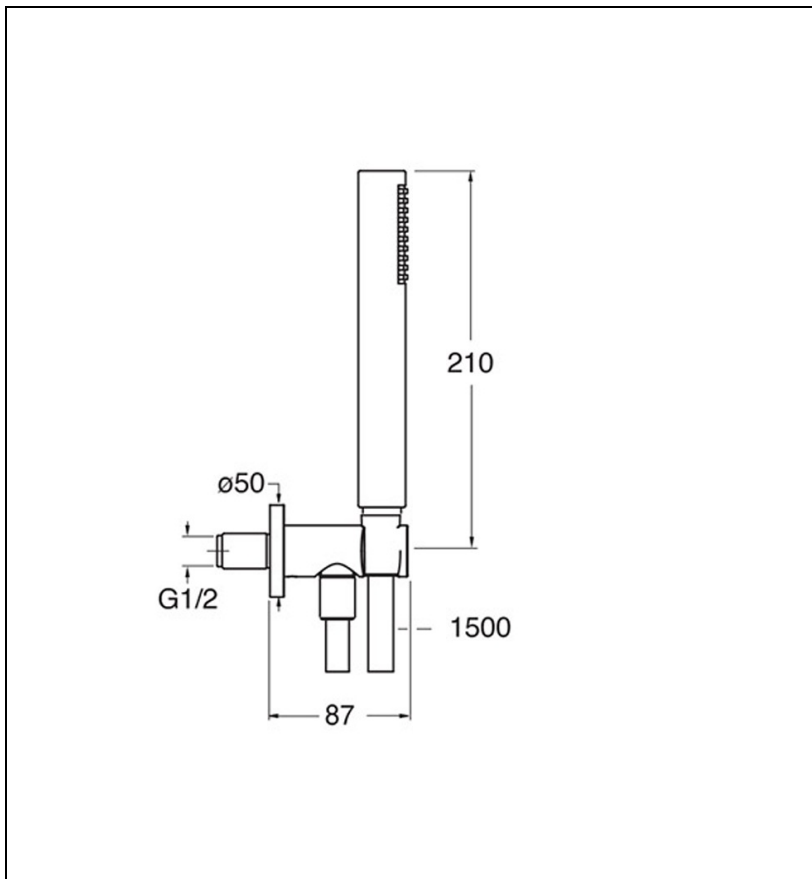
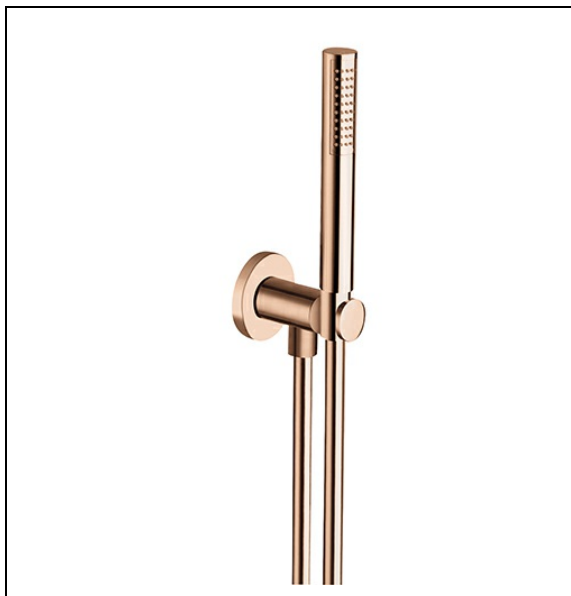


PD47546P : Ensemble douchette
HYDROTHERAPIE



Caractéristiques

- Applique prise d'eau murale fixe
- Flexible "Long Life", douchette anticalcaire laiton
- Garantie 8 ans