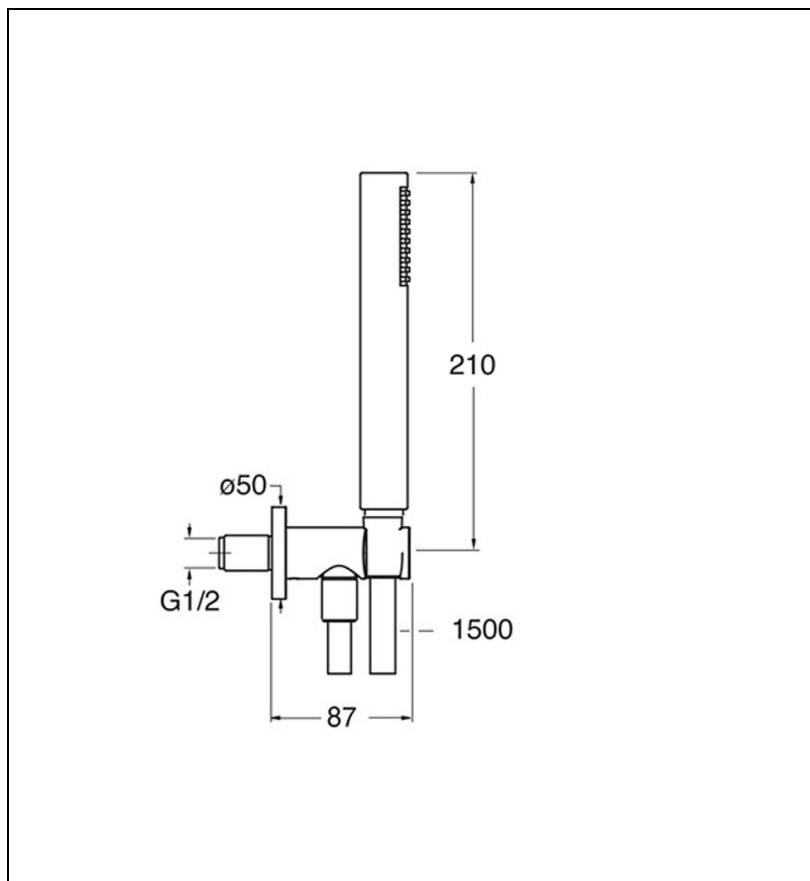


PD47577 : APPLIQUE PRISE D'EAU DOUCHETTE
FLEXIBLE METAL BROSSE HYDROTHERAPIE



Caractéristiques

- Applique prise d'eau
- Rosace laiton \varnothing 50 mm murale fixe
- Flexible "Long Life" 1500 cm, douchette anticalcaire
- Garantie 8 ans