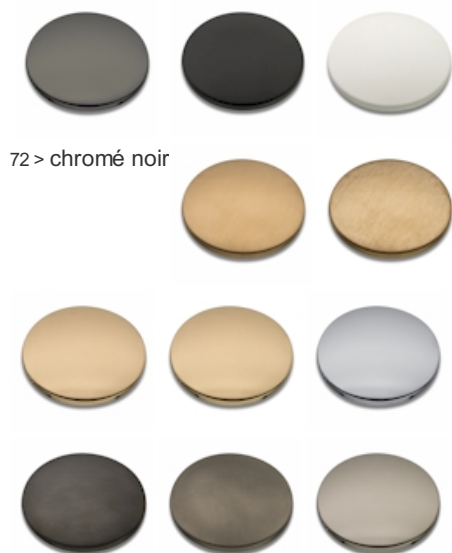
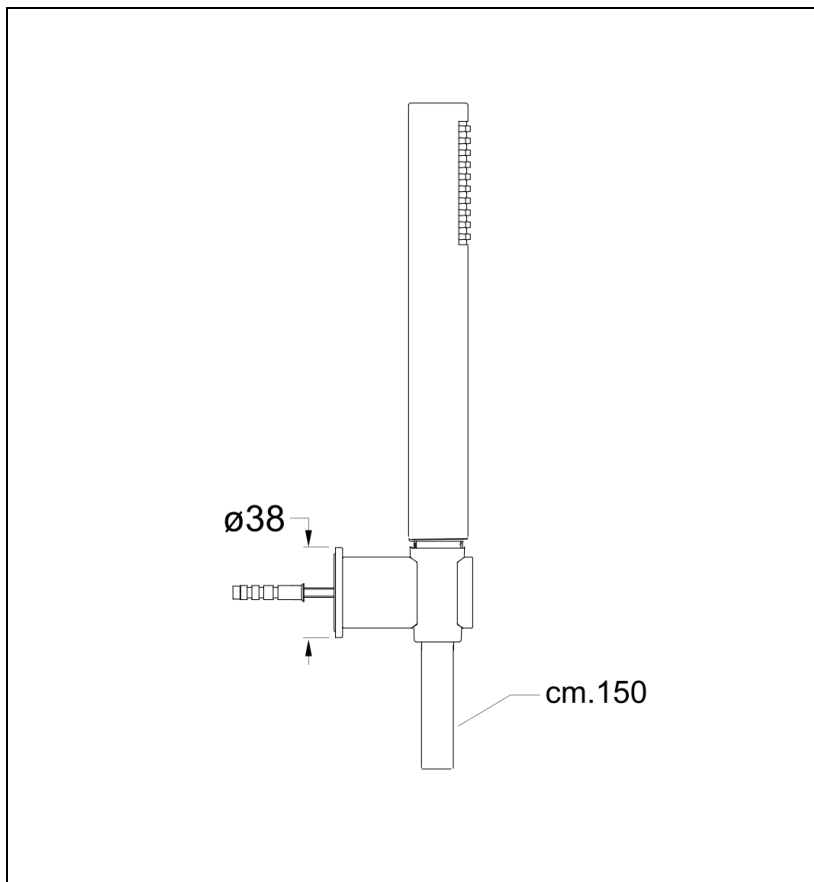


PD64272 : KIT APPLIQUE + DOUCHETTE
MONOJET + FLEXIBLE CHROME NOIR
HYDROTHERAPIE

CRISTINA
RUBINETTERIE
ondyna



Caractéristiques

- Douchette monojet anticalcaire
- , flexible lisse 150 cm
- Garantie 8 ans



7 ZAC de la Donnière - 69970 Marennes - France - Téléphone : +33 (0)4 72 78 85 10 - fax : +33 (0)0 72 78 85 11 - commandes@ondyna.fr