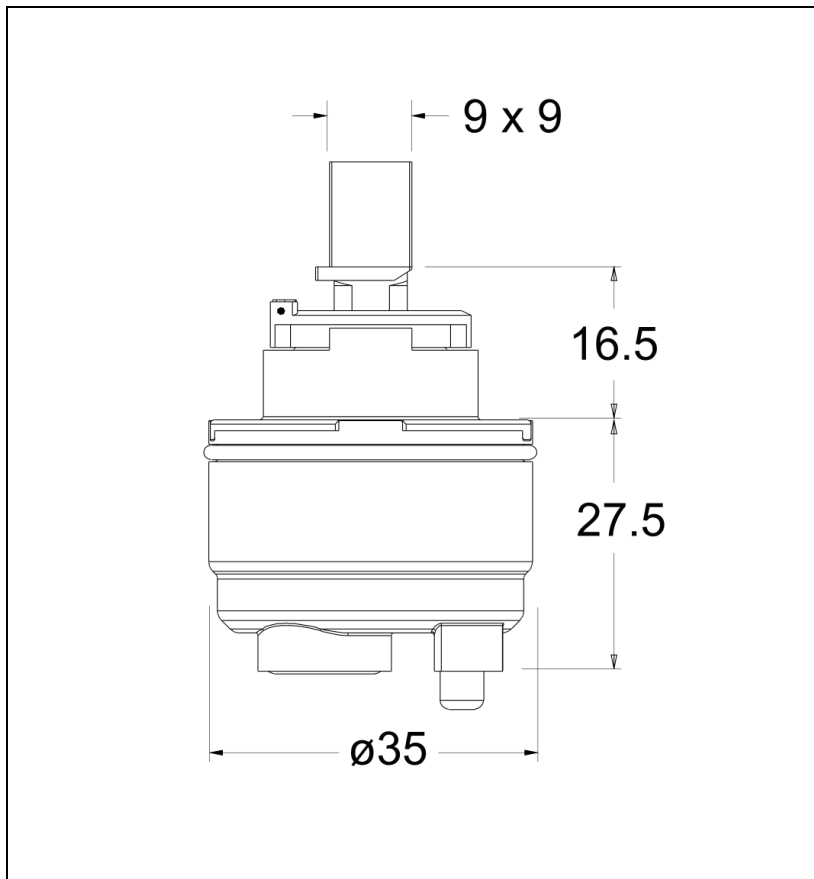


PDC2001 : CARTOUCHE C2 TYPE
JR107/JR401/EM401



Caractéristiques

- Garantie 2 ans