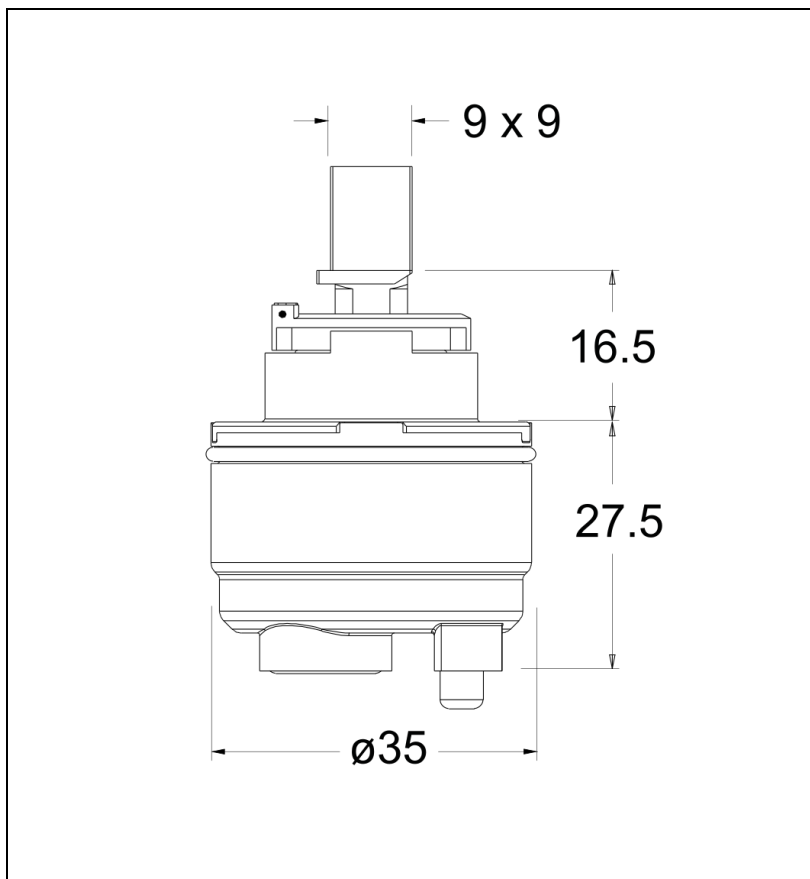


PDC3001 : CARTOUCHE C3 TYPE
JR213/JR223/JR225/JR323/JR325/ND225/FO225



Caractéristiques

- Garantie 2 ans