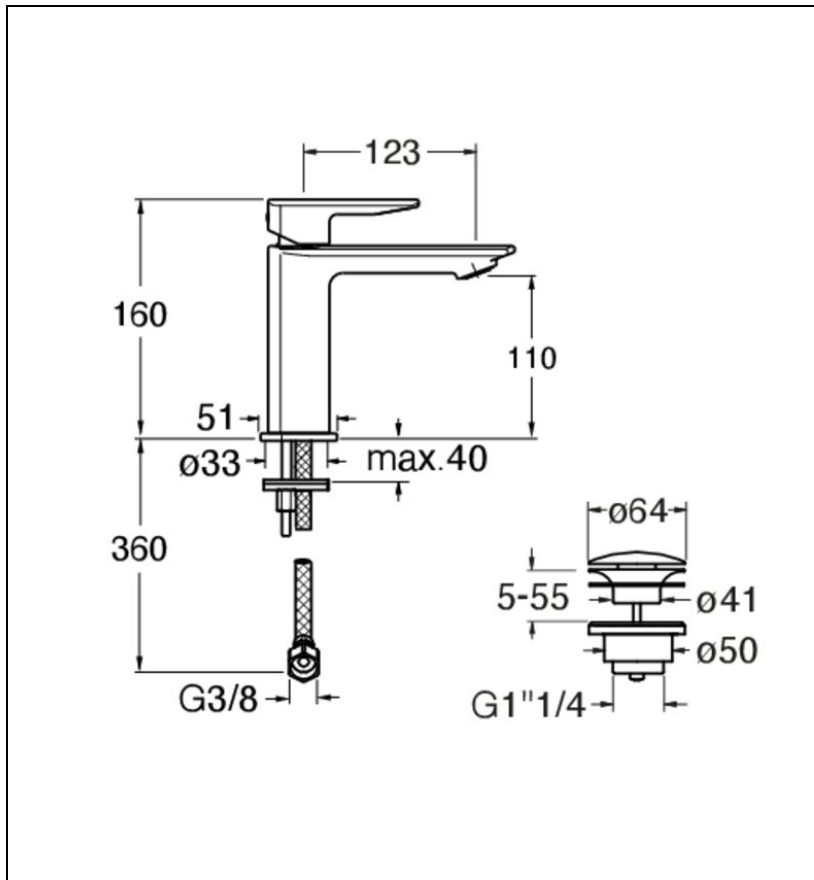


PF22096P : ROBINET LAVABO PROFILO  
REGULAR AVEC VIDAGE UP&D LAITON OR  
BROSSE PROFILO

CRISTINA  
RUBINETTERIE  
ondyna



96P > or brossé PVD



## Caractéristiques

- Forme triangulaire
- flexibles inox anti-torsion pour installation facilitée
- Hauteur 160 mm
- Saillie 123 mm
- Hauteur sous bec 110 mm
- Largeur 398 mm
- Vidage bonde Up&Down® laiton
- Garantie 8 ans

ondyna.fr

7 ZAC de la Donnière - 69970 Marennes - France - Téléphone : +33 (0)4 72 78 85 10 - fax : +33 (0)0 72 78 85 11 - commandes@ondyna.fr