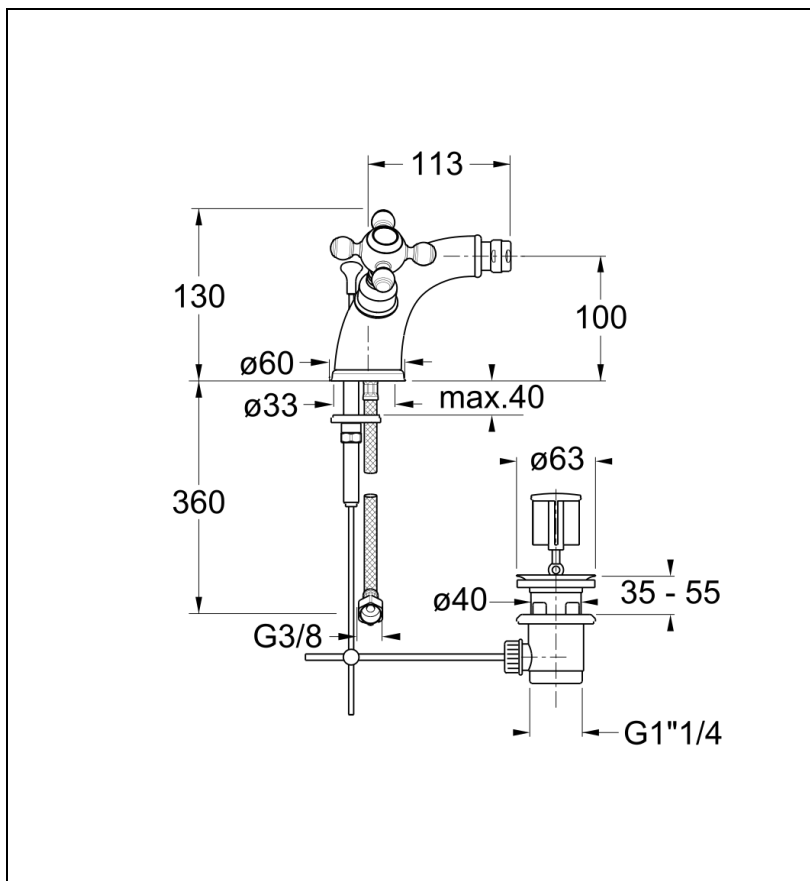




51 > chromé



## Caractéristiques

- Vidage laiton
- Aérateur anticalcaire
- Flexibles anti-torsion
- Saillie 114 mm
- Garantie 8 ans