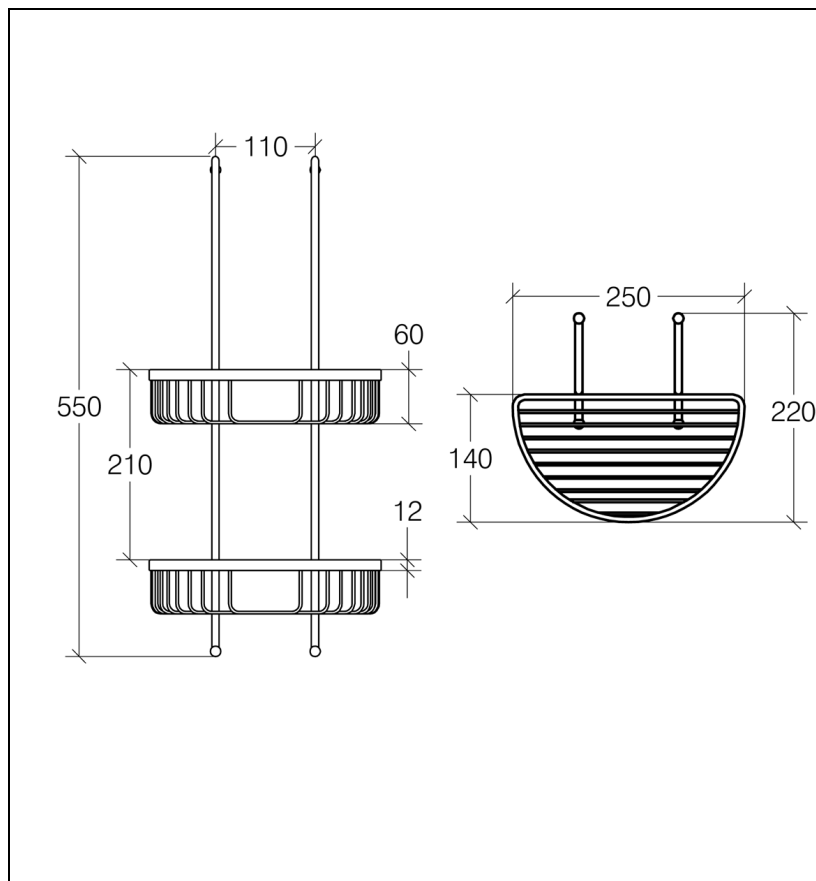


TE53151 : Double panier à accrocher GRAND
HOTEL

CRISTINA
RUBINETTERIE

ondyna



51 > chromé

Caractéristiques

- L 250 x P 220 mm
- Garantie 2 ans