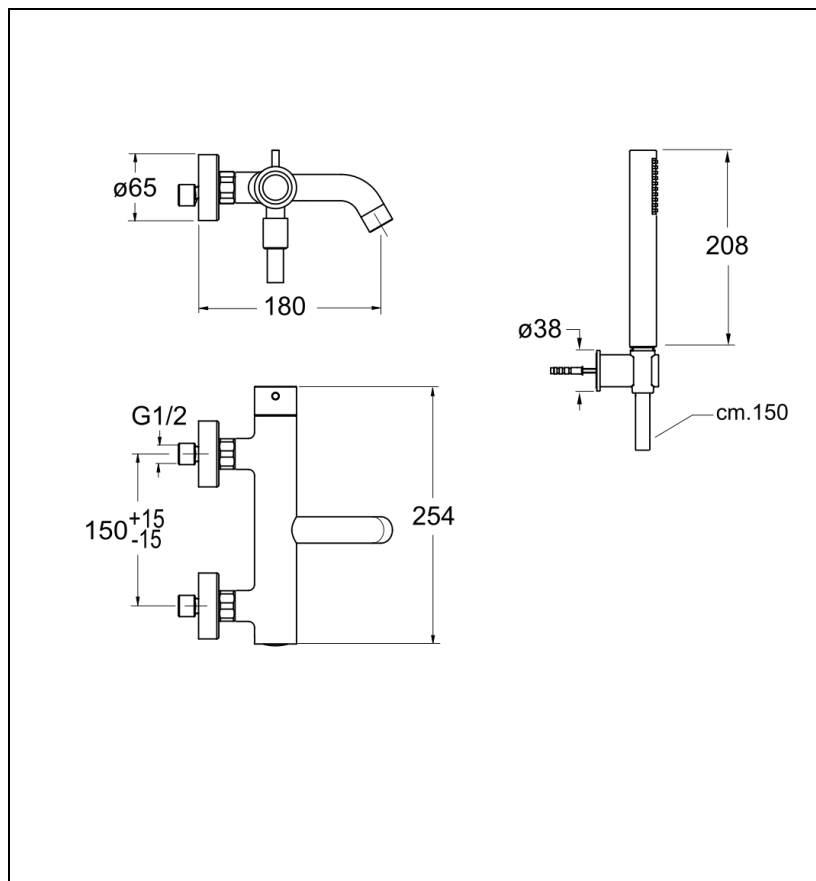


TV18051 : BAIN/DOUCHE TRIVERDE + Kit
Douchette/Flexible/Sup CHROME TRIVERDE

CRISTINA
RUBINETTERIE
ondyna



51 > chromé



Caractéristiques

- Inverseur automatique
- Aérateur anticalcaire
- Flexible Long Life
- Saillie 180 mm
- Garantie 8 ans



7 ZAC de la Donnière - 69970 Marennes - France - Téléphone : +33 (0)4 72 78 85 10 - fax : +33 (0)0 72 78 85 11 - commandes@ondyna.fr