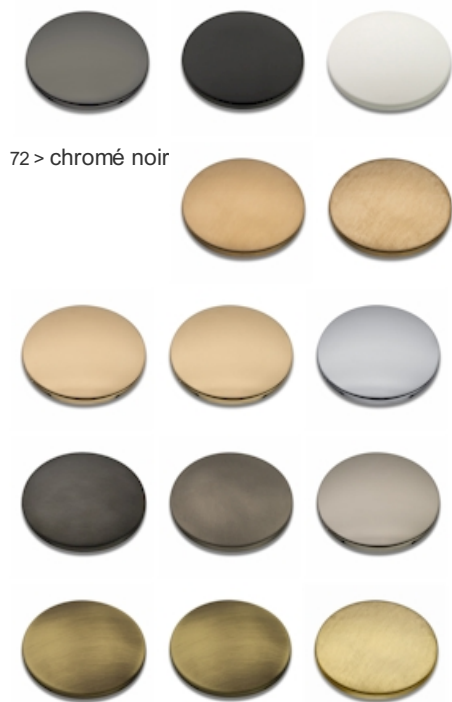
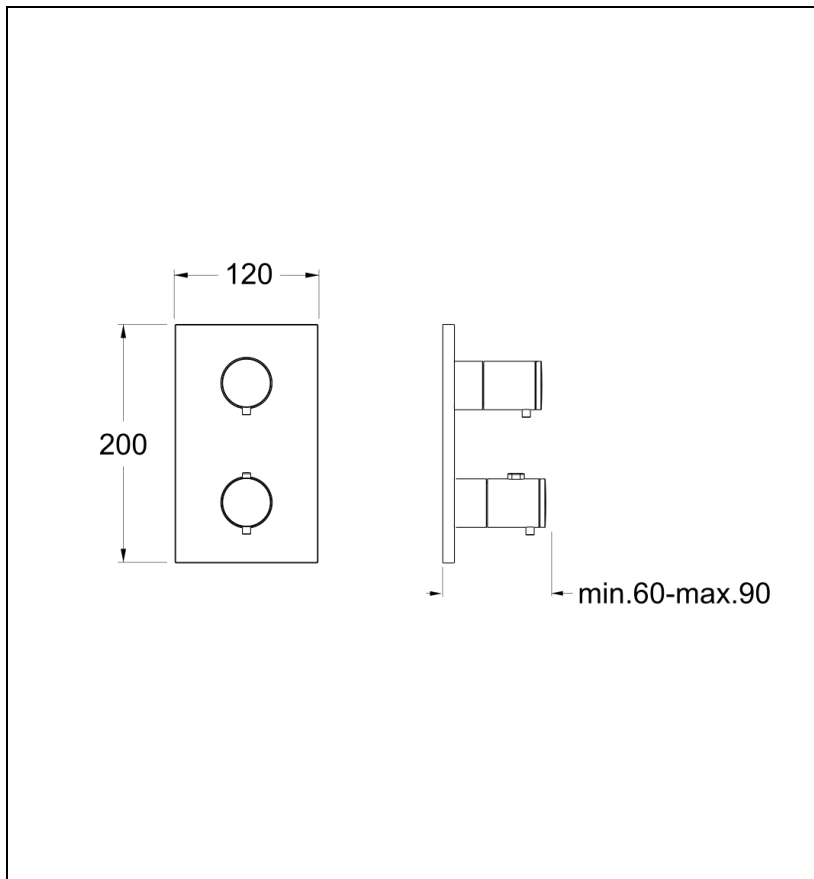
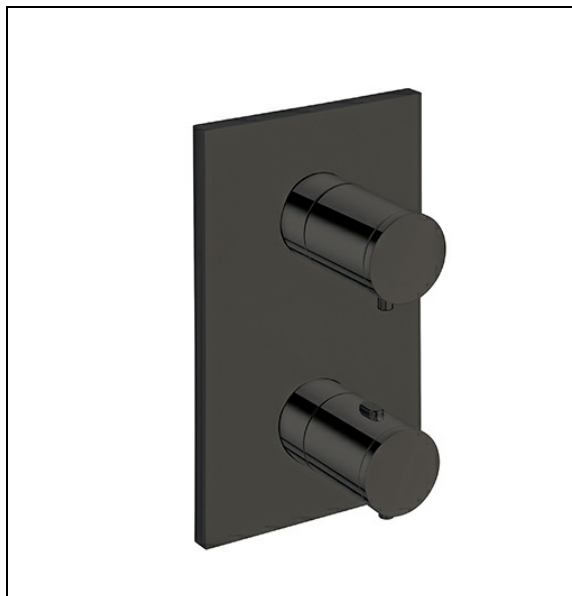


XT85272 : Façade thermostatique 2 sorties
TRIVERDE

CRISTINA
RUBINETTERIE
ondyna



Caractéristiques

- Façade en laiton externe pour thermostatique douche/bain encastrée
- Livré sans mécanisme, avec robinet d'arrêt 2 sorties
- Plaque laiton 120mm x 200 mm
- Saillie 90 mm
- A installer avec box PD80000
- Garantie 8 ans



7 ZAC de la Donnière - 69970 Marennes - France - Téléphone : +33 (0)4 72 78 85 10 - fax : +33 (0)0 72 78 85 11 - commandes@ondyna.fr