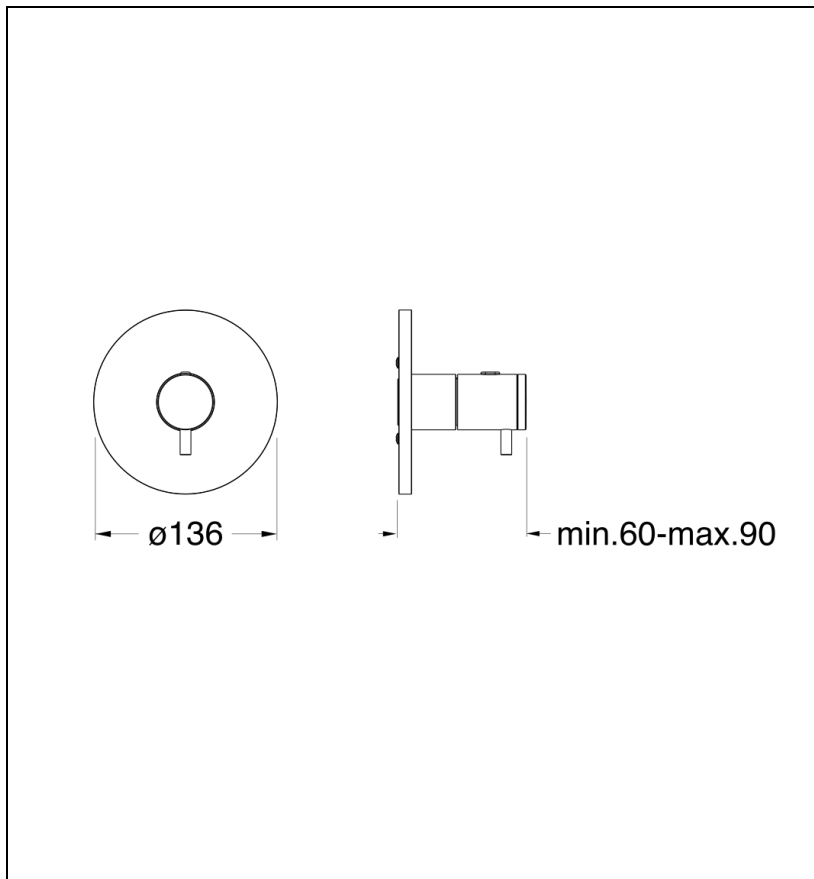


XX70028 : FACADE EXTERNE IX INOX POUR BOITIER THERMO TRIVERDE



28 > inox AISI 316 L

Caractéristiques

- Façade laiton pour boîtier thermostatique du Cristina System
- Livré sans mécanisme, \varnothing rosace 136 mm
- Diamètre 136 mm
- Garantie 8 ans