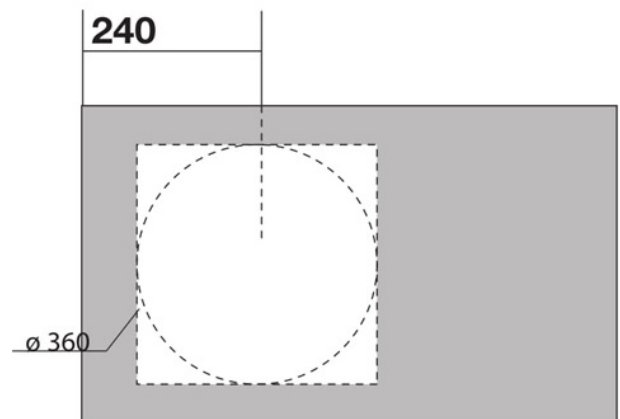
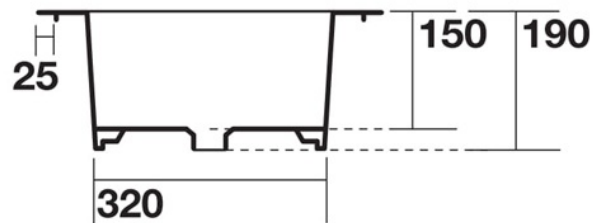
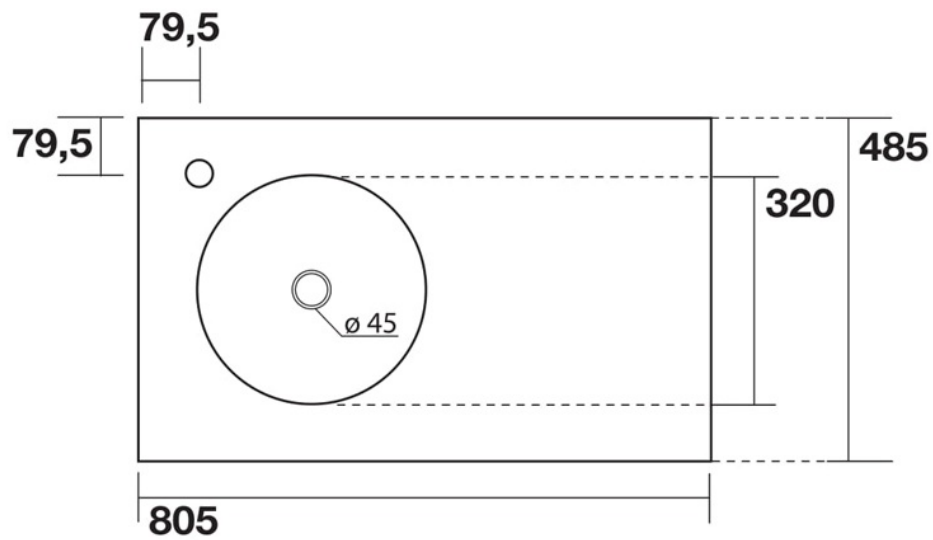


# SKY8048T

LAVABO SKYLAND 80x48 AVEC PLAGES AVEC TROU



scasso consigliato tondo  $\varnothing 360$  quadrato 360 x 360  
per foro rubinetto  
recommended cutting template  $\varnothing 360$   
square 360 x 360 for tap hole