

WCNY01

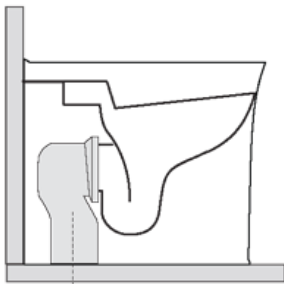
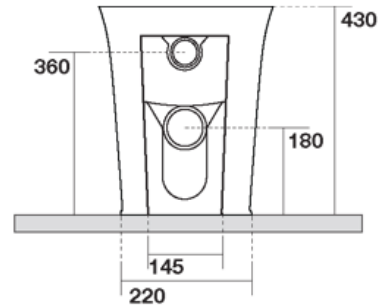
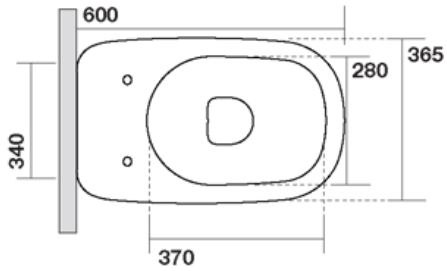
WC NEW YORKER BLANC BRILLANT

CRISTINA
RUBINETTERIE

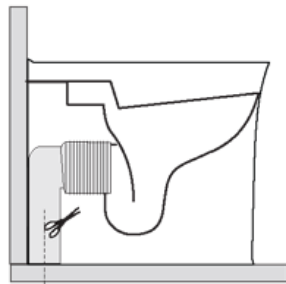
ondyna

scarico acqua
rain

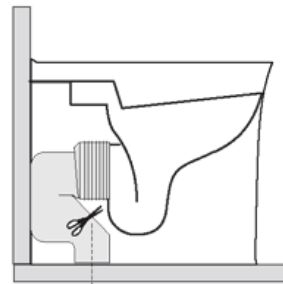
4,5 lt / 3lt
4,5 lt / 3lt



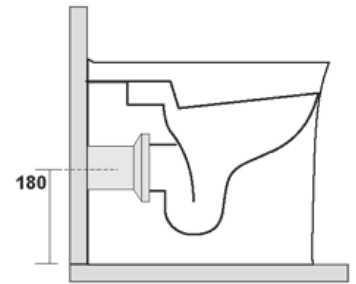
150 mm con curva
art. 900102



max. 140 // min. 60
con curva art. 900104



max. 230 // min. 170
con curva art. 7619



tubo di raccordo
a parete art. 7539