

## Pulizia - Cleaning - Nettoyage - Pflegeanleitung - Limpieza

Per una corretta pulizia del rubinetto, lavare esclusivamente con acqua e sapone neutro, risciacquare ed asciugare con un panno morbido. Evitare assolutamente l'impiego di alcool, solventi, detersivi contenenti sostanze corrosive o acide (acido cloridrico, formico, acetico, fosforico), spugne abrasive e tamponi con fili metallici.

*For a correct cleaning of the mixer use only water and neutral soap, rinse and dry with a soft cloth. Don't use alcohol, solvents, detergents containing corrosive or acid substances (hydrochloric, formic, acetic and phosphoric acid), abrasive sponges and plugs with metallic thread.*

Pour nettoyer correctement le mitigeur, utilisez simplement de l'eau et du savon neutre, rincez-le et essuyez-le avec un chiffon doux. À éviter absolument tout emploi d'alcool, de solvants, de détergents contenant des substances corrosives ou acides (acide chlorhydrique, formique, acétique et phosphorique), des éponges abrasives et des tampons métalliques.

*Reinigen Sie die Armaturen nur mit Wasser und seifigen Waschmittel, mit einem weichen Tuch reinigen und abtrocknen. Keine alkoholhaltigen Lösungsmittel, scheuernden oder ätzenden Mittel (Salzsäure, Chlorwasserstoffe, Ameisensäure, Essigsäure, Phosphorsäure), Waschlappen mit synthetischen oder metallischen Fasern benutzen.*

Para una correcta limpieza del grifo, utilizar exclusivamente agua y jabón neutral, enjuagar y secar con un paño suave. Evitar absolutamente el uso de alcohol, disolventes y detergentes que contengan sustancias corrosivas o ácidas (ácido clorhídrico, fórmico, acético y fosfórico), espumas abrasivas o tampones con hilos metálicos, en caso contrario, se pueden dañar irreversiblemente las superficies tratadas.

## Dati tecnici - Standard Specifications - Connée Techniques - Technische standarddaten - Datos Tecnicos

- Pressione d'esercizio consigliata / **Recommended operational pressure** / Pression d'exercice recommandée  
Empfohlener Betriebsdruck / **Presión de trabajo recomendada** : ..... 1-5 bar
- Pressione Massima di prova / **Maximum test pressure** / Pression maximum de preuve  
Prüf-Höchstdruck / **Presión máxima de prueba** : ..... 16 bar
- Temperatura Massima acqua calda / **Maximum hot water temperature** / Température maximum eau chaude  
**Warmwasser-Höchsttemperatur** / Temperatura máxima agua caliente : ..... 80 °C
- Temperatura consigliata / **Recommended temperature** / Température conseillée / **Empfohlene Temperatur**  
Temperatura recomendada : ..... 50-60 °C
- Differenza di pressione tra acqua calda e fredda / **Pressure difference between hot and cold water** /  
Différence de pression entre eau chaude et eau froide / **Druckunterschied zwischen Warm- und Kaltwasser** /  
Diferencia de presión entre agua caliente y fría: ..... max. 1,5 BAR
- Installazione di filtri per l'acqua a monte dell'impianto e installazione al prodotto di tutti i filtri che lo accompagnano.  
**We suggest to install water filters at the beginning of the installation**  
Etablir des filtres pour l'eau en amont de l'installation et installation au produit de tous les filtres qui l'accompagnent.  
**Installation von Filtern an der Wasserversorgungsanlage und Installation von allen dazu gelieferten Filtern am Produkt.**  
Se aconseja utilizar filtros para el agua en la entrada de la red

7. Nota bene:  
- qualora non siano presenti le condizioni sopraindicate ai punti 1,4,5 e 6 il prodotto potrebbe non funzionare o funzionare in modo non ottimale.  
- Qualora al momento dell'installazione, prima della posa sul sanitario, vengano riscontrate anomalie dovute alla finitura superficiale, potrà essere richiesta la sostituzione completa del rubinetto.

**Warning :**  
**- If the above mentioned conditions (see points 1,4,5 and 6) are not observed, the product may not correctly work or not work at all.**  
**- If during installation, before setting the product on the sanitary fittings, faults due to the special finishing are evident you may require the replacement of the tap.**

Nota bene :  
- Si les conditions susvisés aux points 1, 4, 5 et 6, ne sont pas présentes, le produit pourrait ne fonctionner pas ou fonctionner pas en façon optimale.  
- Si pendant l'installation, avant la pose sur le sanitaire, on va rencontrer des anomalies dues à la finition superficielle, on peut demander le remplacement complet du robinet.

**Bemerkung:**  
**Bei der Nicht-Beachtung der am Punkt 1, 4, 5 und 6 erwähnten Konditionen könnte das Produkt nicht oder nicht gut funktionieren.**  
**Wenn Abweichungen bei der oberflächlichen Ausführung noch vor dem Einbau der Sanitätsanlage festgestellt werden, kann der Austausch der kompletten Armatur angefordert werden.**

Nota bien:  
- Si no se presentan las condiciones indicadas encima en los puntos 1, 4, 5 y 6 el producto podría no funcionar o funcionar de manera no óptima;  
- Si al momento de la instalación, antes de colocarse en el sanitario, se observan anomalías del acabado superficial, puede solicitarse la sustitución completa del grifo.

## Garanzia - Guarantee - Garantie - Garantie - Garantía

- Tutti i prodotti Cristina rubinetterie sono coperti da una Garanzia Convenzionale (Commerciale) secondo i termini e le modalità indicati nel sito [www.cristinarubinetterie.com](http://www.cristinarubinetterie.com). L'azienda si riserva il diritto di apportare le modifiche che riterrà opportune, utili a migliorare la funzionalità e l'estetica dei propri prodotti senza preavviso.

**- All Cristina Rubinetterie products are covered with a commercial conventional guarantee according to the terms indicated on the web site [www.cristinarubinetterie.com](http://www.cristinarubinetterie.com). The firm reserves the right to make any appropriate modifications to improve functionality and design of its products without notice.**

- Tous les produits Cristina Rubinetterie sont couverts par une Garantie Conventiionelle (Commerciale) selon les termes et les modalités indiquées sur le site [www.cristinarubinetterie.com](http://www.cristinarubinetterie.com). L'entreprise se réserve le droit d'apporter les modifications qui seront retenus appropriés et utiles pour améliorer la fonctionnalité et l'esthétique de ses produits sans aucun préavis.

**- Alle Cristina Rubinetterie Produkte sind mit konventioneller Garantie (Handelsgarantie) gemäß den auf der Website [www.cristinarubinetterie.com](http://www.cristinarubinetterie.com) angegebenen Bedingungen und Modalitäten gedeckt. Unsere Firma behält sich das Recht vor, die angemessenen Änderungen, die die Funktion und die Ästhetik ihrer eigenen Produkte verbessern können, ohne Vorankündigung vorzunehmen.**

- Todos los productos Cristina rubinetterie están cubiertos por una Garantía Convenzional (Comercial) según los términos y la modalidad indicados en la página web [www.cristinarubinetterie.com](http://www.cristinarubinetterie.com). La Compañía se reserva el derecho a realizar modificaciones que estime conveniente, para mejorar la funcionalidad y la estética de sus productos sin previo aviso.

## ISTRUZIONI DI MONTAGGIO

### INSTALLATION INSTRUCTIONS

### NOTICE DE MONTAGE

### MONTAGEANLEITUNG

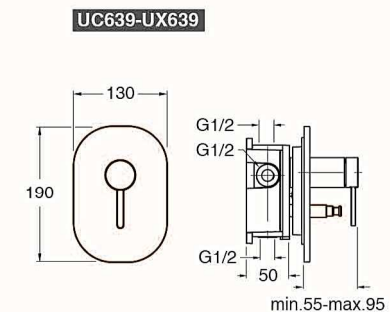
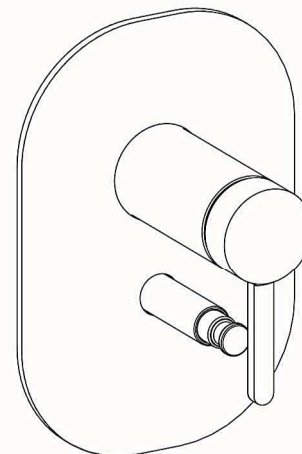
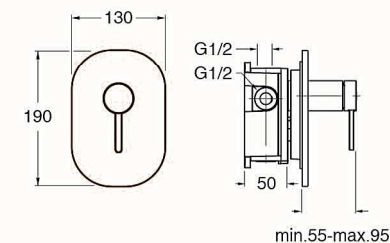
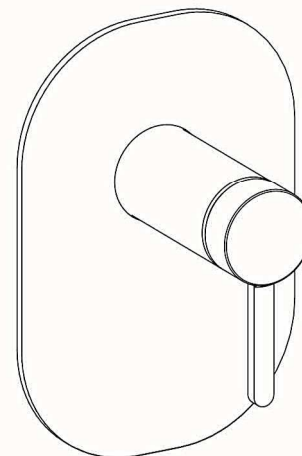
### INSTRUCCIONES DE MONTAJE

## UNI C - UNI X

UC636 - UC639 - UX636 - UX639

CRISTINA

UC636-UX636



**I** - L'installazione deve essere eseguita da personale qualificato!

**UK** - Installation performed by qualified personnel!

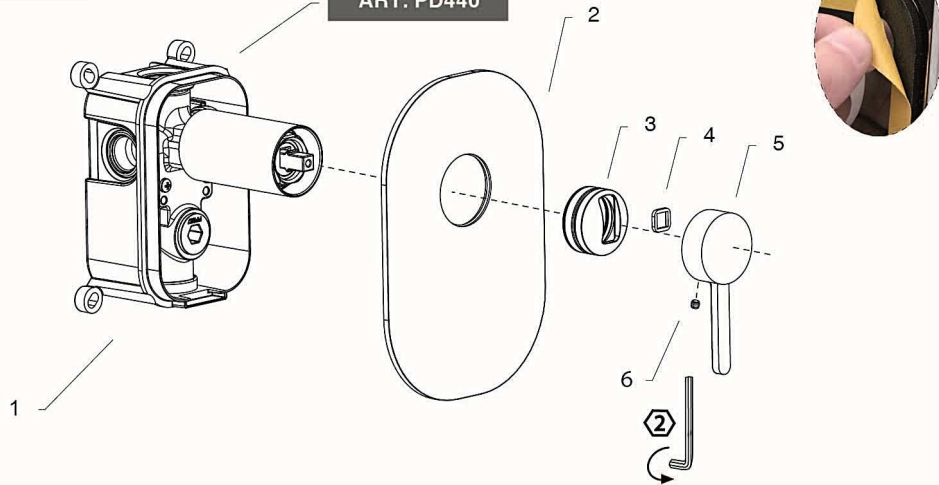
**F** - L'installation effectuée par un personnel qualifié!

**D** - Installation von qualifiziertem Personal!

**E** - Instalación realizada por personal calificado!

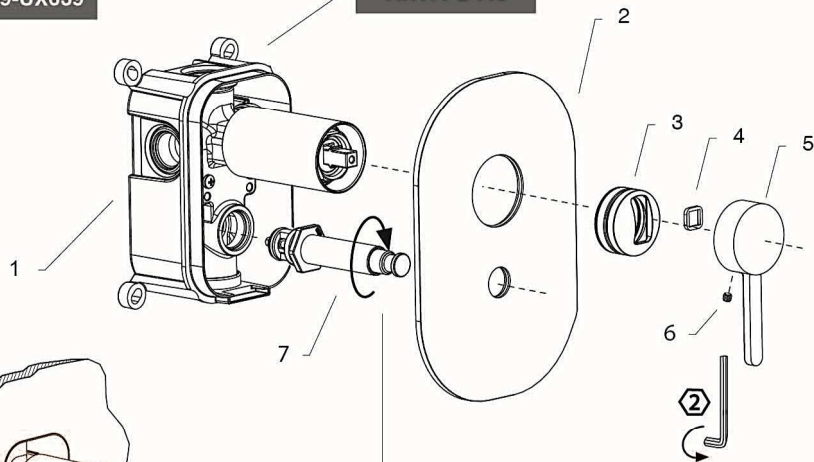
UC636-UX636

ART. PD440

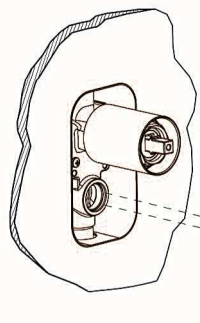


UC639-UX639

ART. PD440



ART. PR11120



PR11120 INVERTITORE DI FLUSSO - DIVERTER - INVERSEUR - WASSERFLUSSWENDER - INVERSOR DE FLUJO

Tirare  
Pull  
Tirer  
Ziehen  
Apretar

Uscita secondaria - doccia/soffione  
Secondary outlet - Hand Shower/Shower head  
Seconde sortie - Pomme de Douche/Douchette  
Zweitausgang - Handbrause/Kopfbrause  
Salida secundaria - Ducha/Rociador

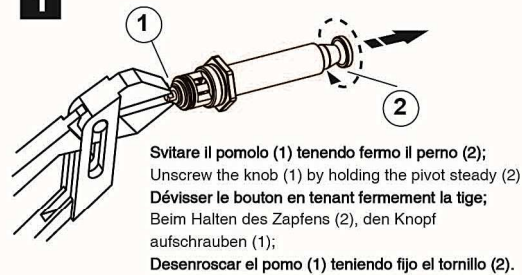
Uscita primaria - vasca  
Main outlet - Bath mixer  
Première sortie - Bain douche  
Hauptausgang - Wannenbatterie  
Salida primaria - Grupo baño

Premere  
Push  
Presser  
Drücken  
Tirar

Uscita Primaria - Soffione  
Main outlet Shower - Shower head  
Première Sortie - Pomme de Douche  
Hauptausgang - Kopfbrause  
Salida Primaria - Rociador

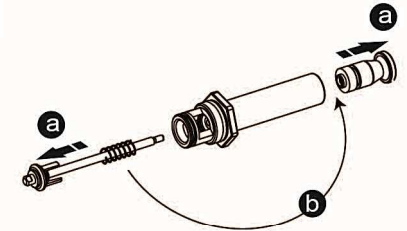
Uscita Secondaria - Doccetta  
Secondary outlet - Hand shower  
Seconde Sortie - Douchette  
Zweitausgang - Handbrause  
Salida Secundaria - Ducha

1

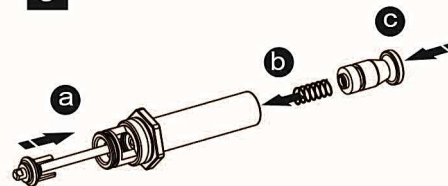


Svitare il pomolo (1) tenendo fermo il perno (2);  
Unscrew the knob (1) by holding the pivot steady (2);  
Dévisser le bouton en tenant fermement la tige;  
Beim Halten des Zapfens (2), den Knopf  
aufschrauben (1);  
Desenroscar el pomo (1) teniendo fijo el tornillo (2).

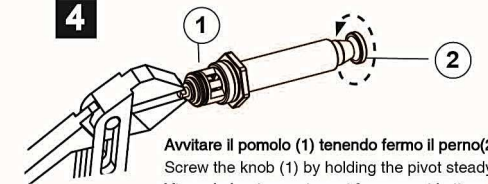
2



3

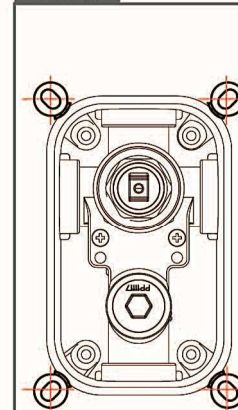


4



Avvitare il pomolo (1) tenendo fermo il perno (2);  
Screw the knob (1) by holding the pivot steady (2);  
Visser le bouton en tenant fermement la tige;  
Beim Halten des Zapfens (2), den Knopf  
anschrauben (1)  
Roscar el pomo (1) teniendo fijo el tornillo (2).

PD440



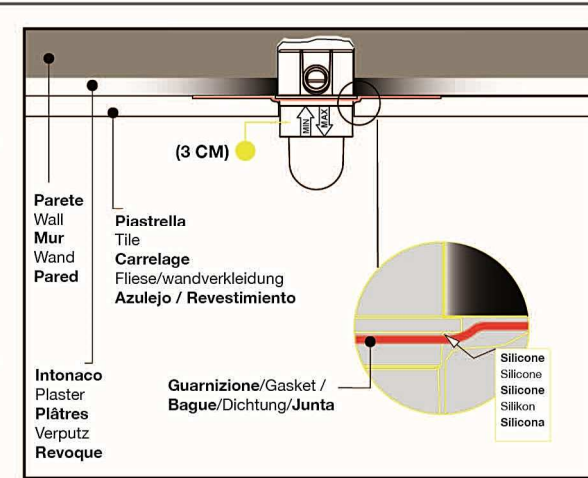
Predisposizione per  
fissaggio a strutture:  
cartongesso, legno, ecc.

Preparation for the  
installation in:  
plasterboard, wood, etc.

Prédisposition pour  
fixage sur structures:  
Placoplâtre, bois, etc.

Vorbereitung für die  
Befestigung an Gips,  
Holz, u.s.w.

Predisposición para fijar  
a estructuras: pladur,  
madera, etc.



(3 CM)

Parete  
Wall  
Mur  
Wand  
Pared

Piastrilla  
Tile  
Carrelage  
Fliese/wandverkleidung  
Azulejo / Revestimiento

Intonaco  
Plaster  
Plâtres  
Verputz  
Revoque

Guarnizione/Gasket /  
Bague/Dichtung/Junta

Silicone  
Silicone  
Silikon  
Silicona