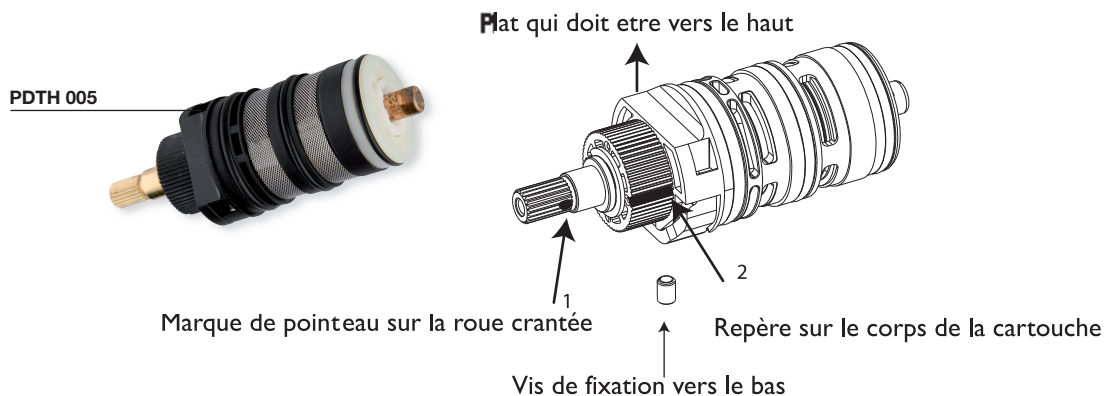


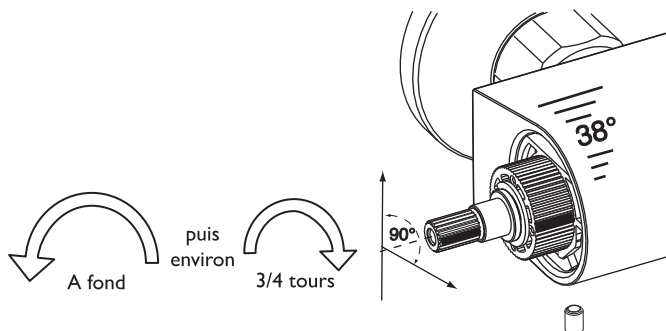
# Cartouche Vernet spéciale Theta & QD486

## Présentation de la cartouche



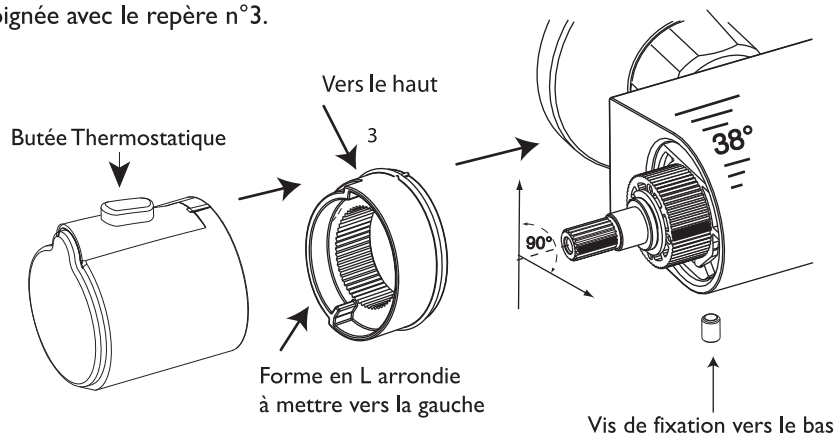
## Étalonnage cartouche thermostatique

Pour l'étalonnage de la cartouche, il faut tourner la roue crantée dans le sens inverse des aiguilles d'une montre, jusqu'au blocage de celle-ci. Ensuite tourner dans le sens horaire des aiguilles d'une montre, afin d'aligner la marque de pointe sur la roue crantée avec le repère sur le corps de la cartouche.



## Remontage

Le repère n°3 de la bague grise, doit être aligné avec la serigraphie 38° qui se trouve sur le corps du robinet. Au remontage de la poignée il faut aligner le bouton de la butée thermostatique sur la poignée avec le repère n°3.



Une vidéo sur l'étalonnage et le remplacement de la cartouche existe sur [www.ondyna.fr](http://www.ondyna.fr)