

Montage PD 80000



Préambule :

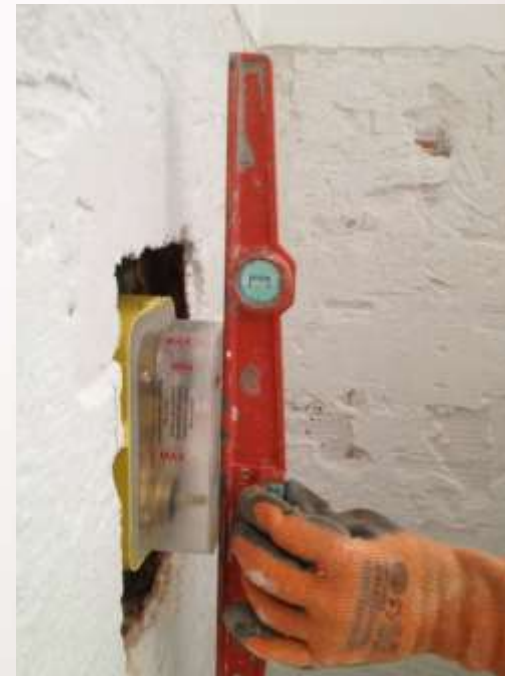
La Box d'encastrement est livrée sans cartouche inverseur et possède de 1 à 3 sorties en fonction de la façade choisie. Il est important de comprendre que c'est la façade qui détermine le nombre de sorties utilisables et donc le raccordement de la box.



- ▶ Avant de commencer, il faut connaître la cote d'encastrement finale de la box sachant que la box PD80000 peut être **encastrée entre 83 et 113 mm MUR FINI**, ce qui veut dire avec carrelage + colle, faïence etc. Cela est très important, car en cas d'erreur, il faudra refaire le montage.
- ▶ Une fois la cote d'encastrement finale calculée, nous pouvons préparer le support
- ▶ Après le choix et la hauteur de l'emplacement (entre 90 et 110 cm en fonction de la configuration du lieu et du choix des clients), **selon les murs il faudra certainement adapter un support et /ou casser dans le cas d'un mur en brique, comme dans notre exemple ci-joint**

- ▶ Nous pouvons commencer à tirer la tuyauterie selon le schéma de principe ci-joint, en pensant au nombre de sorties choisi avec la box
- ▶ Une façade 2 sorties ne se branche QUE sur les sorties 1 et 2 à droite et à gauche de la cartouche inverseur.





- ▶ Nous pouvons fixer la box sur le mur ou notre support, en prenant soin de faire les niveaux.
- ▶ **Attention la box transparente ne doit pas être enlevée**, elle sera à découper à ras du carrelage avant le montage de la façade.



➤ Nous pouvons finaliser et brancher notre box à notre tuyauterie. Nous conseillons d'utiliser des raccords trois pièces et filasse pour le montage

➤ Une fois les raccordements en place (3 sorties utilisées pour cet exemple) nous pouvons mettre en eau. il est conseillé de laisser en eau au minimum 24h, le mieux étant 48h.

➤ Après la mise en eau nous pouvons fermer notre mur et attaquer la pose du carrelage, sans oublier la nappe d'étanchéité fournie avec la box, à noyer dans la colle.



► Pose du carrelage



- Une fois que le carrelage est fini, nous pouvons découper avec une scie à main la box transparente à ras du carrelage.
- Une fois cette opération finie, nous pouvons attaquer le montage de la façade



Montage de la Façade





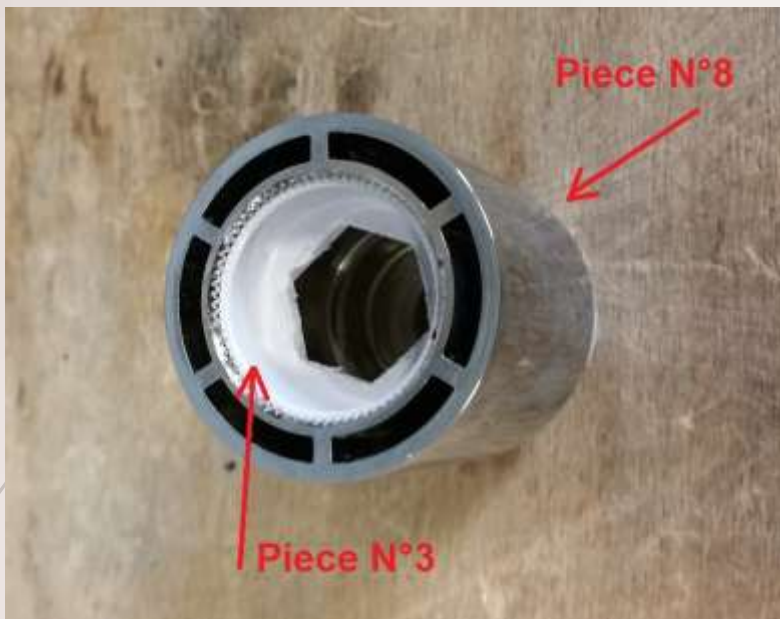
- ▶ **ATTENTION** il faut couper l'eau si votre installation est en eau,
- ▶ La première chose à faire est d'enlever le bouchon de mise en eau afin de mettre la cartouche N°1 (cartouche inverseur : pour les repères voir notice en fin de document)
- ▶ Nous pouvons mettre la cartouche et la bloquer avec l'écrou N°2 fourni (cartouche thermostatique)





- Nous allons maintenant mettre la bague N° 21 de renfort du corps thermostatique n°10. Il faut humidifier le joint afin de faciliter son placement.
- Il est important de bien l'emboîter a fond.





- Nous allons faire le montage du corps inverseur N°8. Pour cela il faut mettre la pièce N°3 à l'intérieur du corps inverseur N°8, comme sur la photo.
- Maintenant il faut emboîter l'ensemble sur l'écrou N°2 de la cartouche inverseur précédemment montée.

- Nous pouvons aussi mettre la bague grise (ou noire sur certaine version) en N°9 sur le corps inverseur N°8.





- ▶ Nous pouvons maintenant faire le montage du corps thermostatique N°11, qui vient simplement s'emboîter sur la cartouche thermostatique,
- ▶ La bague de blocage 38° piece N° 12, s'emboîte également sur le corps N° 11, en respectant l'alignement de l'ergot supérieur.
- ▶ Cette opération peut être faite à la fin au montage de la poignée.





- Montage de la plaque
- Pour cela nous devons d'abord mettre la plaque jaune N°5 avec le joint N°4.
- La plaque jaune s'emboîte dans la boîte transparente du corps encastré que nous avons préalablement découpé.
- Attention au sens de la plaque l'ouverture doit être vers le bas



- Le serrage des quatre vis doit être modéré, afin de ne pas voiler la plaque jaune.



- ▶ *Après serrage des vis, nous pouvons emboîter la plaque de finition N°13, en humidifiant les joints toriques afin de faciliter le montage*



- ▶ Montage de la poignée inverseur N°14
- ▶ Pour cela il faut insérer dans la poignée l'adaptateur N°7 de couleur verte dans le logement cranté de la poignée.
- ▶ Nous pouvons emboîter la poignée sur notre façade en cherchant les crans.
- ▶ Il faut vérifier en tournant que la cartouche soit bien en position zéro (point dur)
- ▶ Si la cartouche à zéro, la poignée n'est pas alignée, il faut la ressortir légèrement et la faire tourner, afin de l'aligner à la verticale





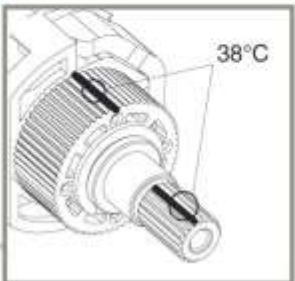
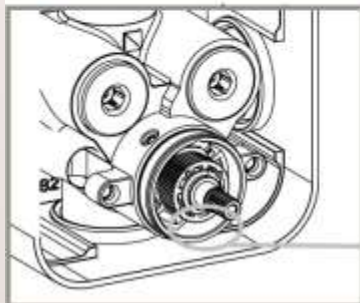
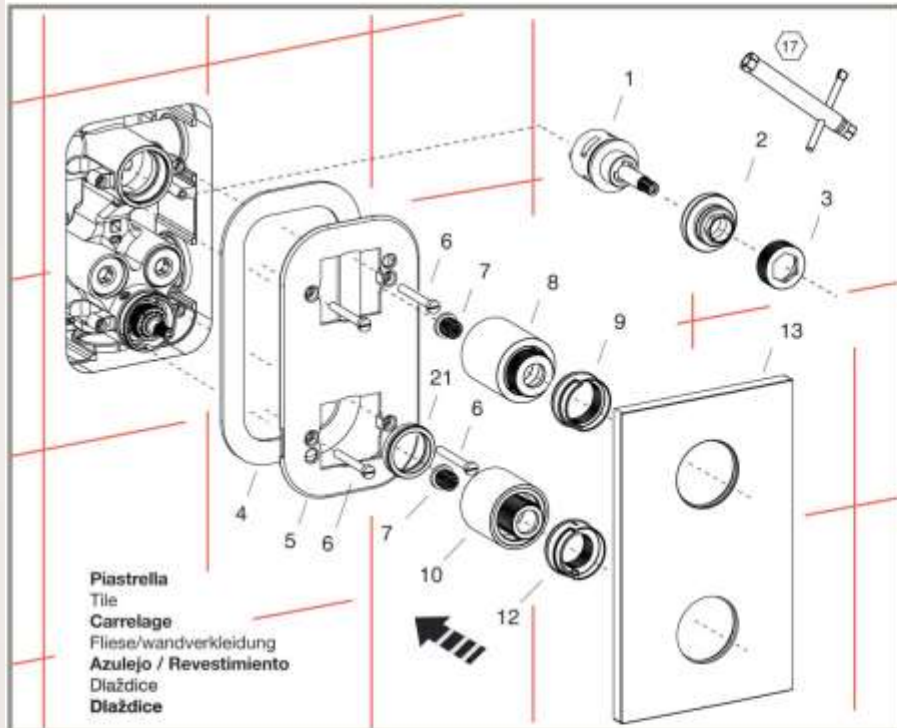
- Pour le montage de la poignée thermostatique, le principe est le même sauf que nous allons faire un **montage à blanc sans l'adaptateur vert**.
- Nous allons présenter la poignée sur la façade **sans la pièce N°7**, afin de vérifier l'alignement de la pièce N°12 et la butée de la poignée.
- La poignée doit être bien verticale en butée à 38°. Si ce n'est pas le cas, il faut enlever la poignée et faire tourner de quelques crans la pièce N°12. et répéter l'opération jusqu'à trouver la bonne position.





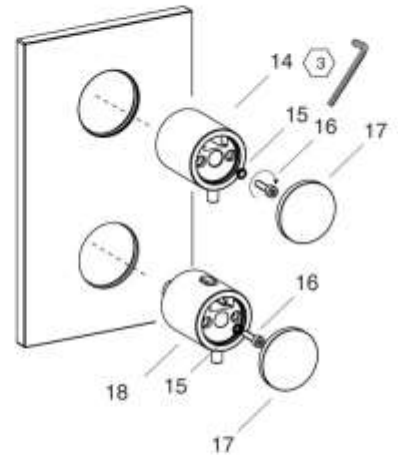
- Une fois la position correcte trouvée, nous pouvons mettre l'adaptateur vert N° 7 dans le logement de la poignée et monter la poignée sur l'axe de la cartouche en bougeant le moins possible la position de la cartouche
 - En effet, si vous faites tourner l'axe de la cartouche, vous déréglez l'étalonnage de la cartouche : la poignée affichera 38° mais la cartouche ne fournira pas d'eau à 38°.
-
- Maintenant, il ne nous reste plus qu'à mettre les vis N°16 dans les poignées et finir en mettant les caches N°17 sur les poignées pour terminer notre installation

- I** - L'installazione deve essere eseguita da personale qualificato!
- UK** - Spurgare le tubazioni prima di collegare il rubinetto all'impianto.
- F** - Installation performed by qualified personnel!
- D** - Before connecting to mains, bleed the pipes to avoid damage.
- E** - L'installation effectuée par un personnel qualifié!
- CZ** - Avant de brancher le robinet au réseau hydraulique, purger la tuyauterie.
- SK** - Installation von qualifiziertem Personal!
- Entleeren Sie die Leitungen bevor Sie die Armaturen an die Wasserversorgung anschliessen.
- Instalación realizada por personal calificado!
- Antes de conectar el grifo a la red hidráulica purgar las tuberías.
- Instalace musí být provedena kvalifikovaným personálem
- Pročistit trubky před napojením baterie na vodovodní řád.
- Inštalácia musí byť vykonaná kvalifikovaným pracovníkom
- Vycistiť trubky pred napojením batérie na vodovodný rad



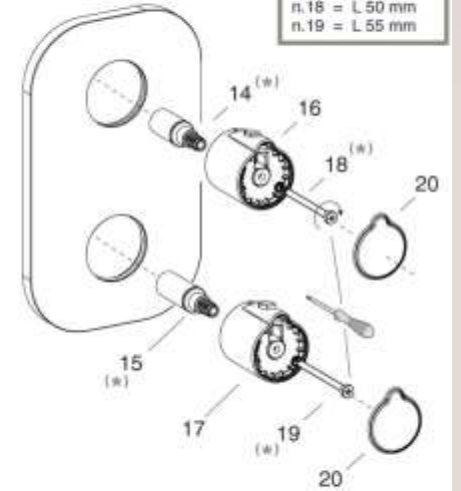
Montaggio e Pezzi di Ricambio - Installation And Spare Parts - Montage et pièces détachées
 Montage und Ersatzteile - Montaje y piezas de recambio - Montáž a náhradní díly - Montáž a náhradné diely

XT751 - XT752 - XT753

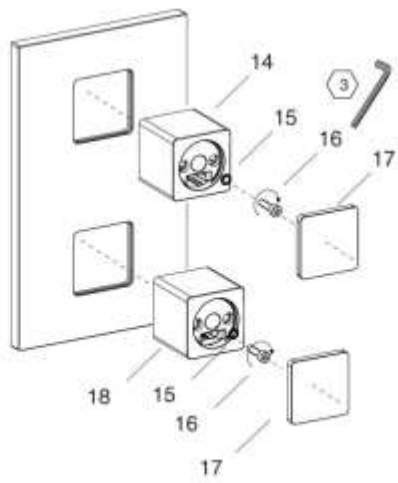


XE751 - XE752 - XE753

- n.14 = L 45.5 mm
- n.15 = L 52.4 mm
- n.18 = L 50 mm
- n.19 = L 55 mm



XQ751 - XQ752 - XQ753



XC751 - XC752 - XC753
 XP751 - XP752 - XP753

