

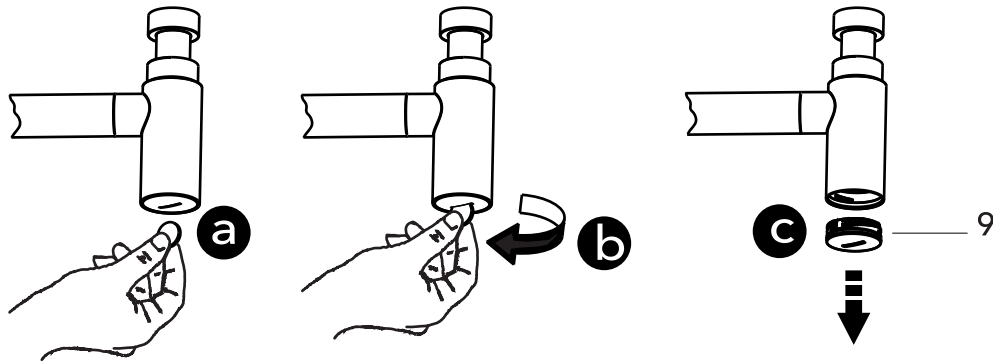
- Per una corretta pulizia del sifone, lavare esclusivamente con acqua e sapone neutro, risciacquare ed asciugare con un panno morbido. Evitare assolutamente l'impiego di alcool, solventi, detersivi contenenti sostanze corrosive o acide (acido cloridrico, formico, acetico, fosforico), spugne abrasive e tamponi con fili metallici.

- **For a correct cleaning of the siphon use only water and neutral soap, rinse and dry with a soft cloth. Don't use alcohol, solvents, detergents containing corrosive or acid substances (hydrochloric, formic, acetic and phosphoric acid), abrasive sponges and plugs with metallic thread.**

- Pour nettoyer correctement le siphon, utilisez simplement de l'eau et du savon neutre, rincez-le et essuyez-le avec un chiffon doux. À éviter absolument tout emploi d'alcool, de solvants, de détergents contenant des substances corrosives ou acides (acide chlorhydrique, formique, acétique et phosphorique), des éponges abrasives et des tampons métalliques.

- **Reinigen Sie die Geruchsverschluss nur mit Wasser und seifigen Waschmittel, mit einem weichen Tuch reinigen und abtrocknen. Keine alkoholhaltigen Lösungsmittel, scheuernden oder ätzenden Mittel (Salzsäure, Chlorwasserstoffe, Ameisensäure, Essigsäure, Phosphorsäure), Waschlapen mit synthetischen oder metallischen Fasern benutzen.**

- Para una correcta limpieza del Sifón, utilizar exclusivamente agua y jabón neutral, enjuagar y secar con un paño suave. Evitar absolutamente el uso de alcohol, disolventes y detergentes que contengan sustancias corrosivas o ácidas (ácido clorhídrico, fórmico, acético y fosfórico), espumas abrasivas o tampones con hilos metálicos, en caso contrario, se pueden dañar irreversiblemente las superficies tratadas.



- **Per la pulizia interna del sifone, svitare la base del sifone (9) utilizzando semplicemente una moneta.**

Pulire internamente solo con acqua. Non versare detersivi aggressivi.

- To clean the inside of the siphon (9), unscrew the siphon base simply using a coin.

Clean inside with water only. Do not use corrosive substances.

- **Pour le nettoyage de l'intérieur du siphon, dévisser la base du siphon (9) en utilisant simplement une monnaie.**

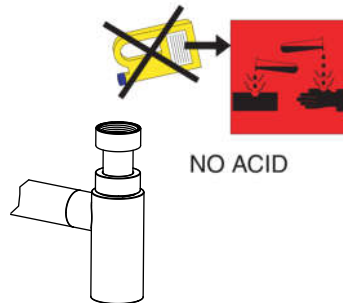
Nettoyer l'intérieur avec de l'eau seulement. Ne renversez pas détergents agressifs .

- Um den Siphon innen zu reinigen, den Unterteil (9) des Siphons einfach mit einer Münze ausschrauben.

Das Innenteil nur mit Wasser reinigen. Keine ätzenden Reinigungsmittel benutzen.

- **Para la limpieza interna del sifón, desenroscar la base del sifón (9) utilizando simplemente una moneda.**

Internamente limpiar sólo con agua. No utilizar detergentes agresivos.



CRHAT6944A00 - 08/2020

ISTRUZIONI DI MONTAGGIO

INSTALLATION INSTRUCTIONS

NOTICE DE MONTAGE

MONTAGEANLEITUNG

INSTRUCCIONES DE MONTAJE

SILFRA
BATHROOM TECH

CRIAC790

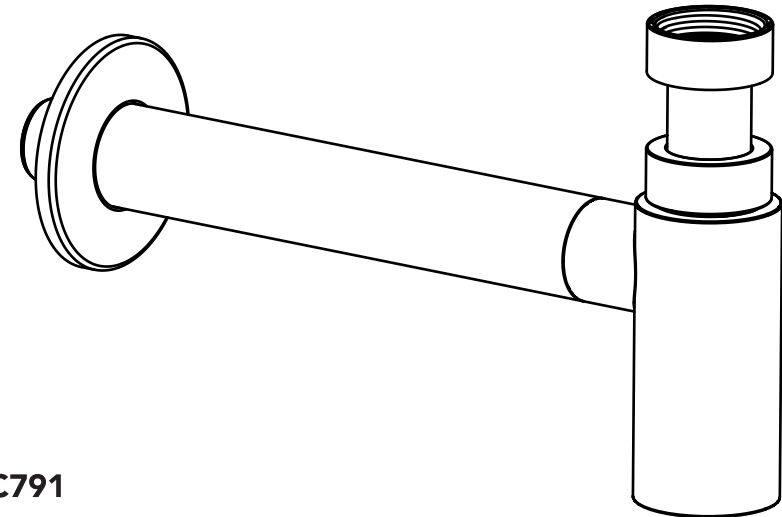
Sifone per lavabo in ABS

Siphon ABS for wash basin

Siphon ABS pour lavabo

Geruchsverschluss ABS für Waschtische

Sifón ABS para lavabo



CRIAC791

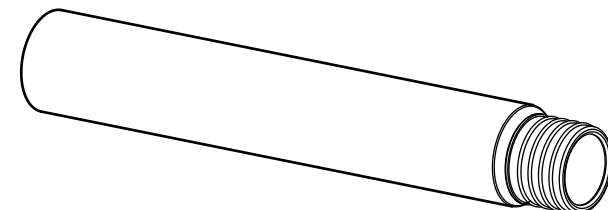
Prolunga per tubo a parete

Extension wall pipe

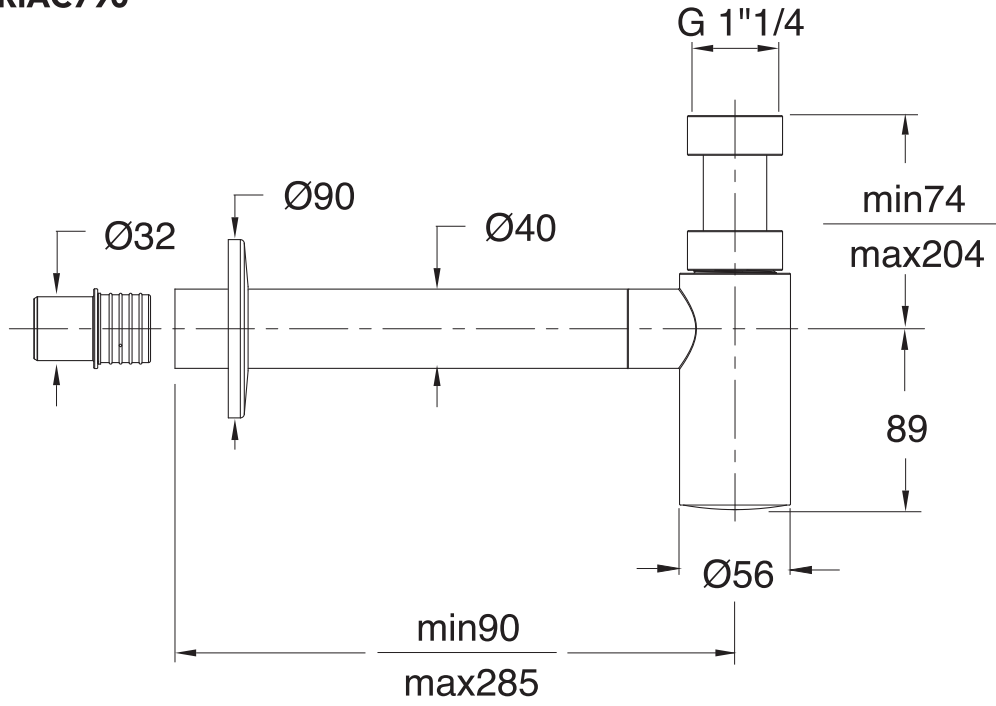
Rallonge pour tube à mur

Verlängerung für Wandrohr

Alargadera para tubo a pared

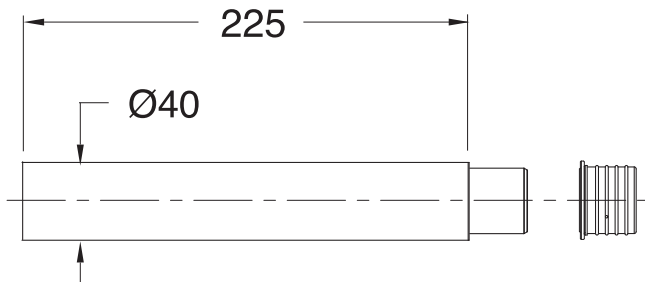


CRIAC790



CRIAC791

Prolunga per tubo a parete
 Extension wall pipe
Rallonge pour tube à mur
 Verlängerung für Wandrohr
Alargadera para tubo a pared



CRIAC790

