

**PROCEDURA SOSTITUZIONE DEVIATORE AC827 CON UN ALTRO MODELLO:** 1 - RIMUOVERE LA LEVA. 2 - RIMUOVERE LA PIASTRA. 3 - RIMUOVERE IL DEVIATORE. 4 - RIMUOVERE INSERTO (2A) CON APPOSITA CHIAVE (3A). 5 - MONTARE NUOVO DEVIATORE E RIMONTARE LE PARTI ESTERNE.

**PROCEDURE TO REPLACE THE AC827 DIVERTER WITH ANOTHER MODEL:** 1 - REMOVE THE HANDLE. 2 - REMOVE THE PLATE. 3 - REMOVE THE DIVERTER. 4 - REMOVE THE INSERT (2A) WITH A SPECIFIC TOOL (3A). 5 - INSTALL A NEW DIVERTER AND REASSEMBLE THE EXTERNAL PARTS.

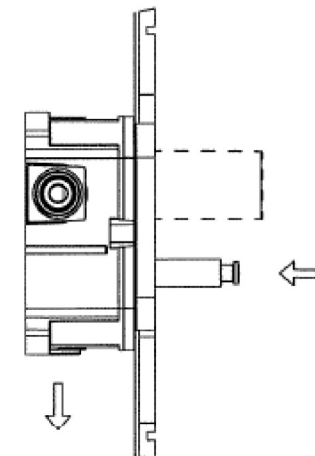
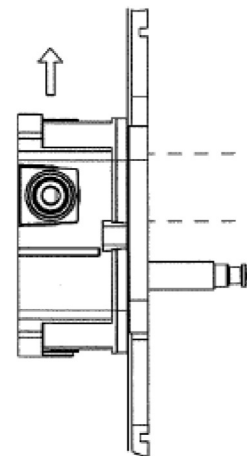
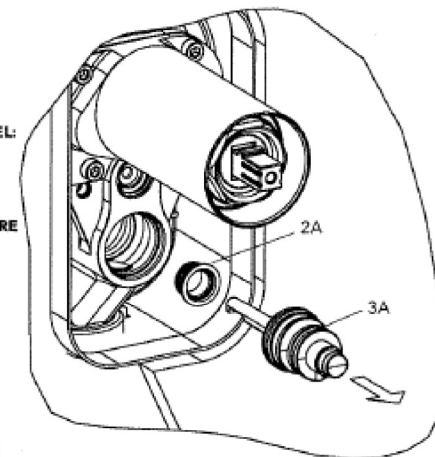
**PROCÉDURE DE REMPLACEMENT DE L'INVERSEUR AC827 PAR UN AUTRE MODÈLE:** 1 - RETIREZ LA POIGNEE 2 - RETIREZ LA PLAQUE 3 - RETIREZ L'INVERSEUR 4 - RETIREZ L'INSERT (2A) AVEC LA LA SPÉCIFIQUE (3A) 5 - INSTALLEZ UN NOUVEL INVERSEUR ET REMONTEZ LA PLAQUE ET LA POIGNEE.

**ANLEITUNG AUSTAUSCH UMSTELLER AC827 DURCH EIN ANDERES MODELL:** 1 - DEN HEBEL ENTFERNEN. 2 - ENTFERNEN SIE DIE PLATTE. 3 - DEN UMSTELLER ENTFERNEN. 4 - ENTFERNEN SIE DEN EINSATZ (2A) MIT DEM SPEZIALSCHLÜSSEL (3A) 5 - NEUER UMSTELLER EINBAUEN UND DIE ÄUßEREN TEILE WIEDER MONTIEREN.

**PROCEDIMIENTO DE SUSTITUCIÓN DEL DESVIADOR AC827 POR OTRO MODELO:** 1 - RETIRAR LA LEVA. 2 - RETIRAR LA PLACA. 3 - RETIRAR EL DESVIADOR. 4 - RETIRAR EL INSERTO (2A) CON LA LLAVE ADECUADA (3A). 5 - INSTALAR EL NUEVO DESVIADOR Y VOLVER A MONTAR LAS PARTES EXTERNAS.

**POSTUP NÁHRADY PŘEPÍNAČE AC827 ZA JINÝ MODEL:** 1 - ODMONTUJTE PÁKU 2 - ODSTRÁŇTE NÁSTĚNNOU KRYTKU 3 - VYJMĚTE PŘEPÍNAČ 4 - PRO VYJMUTÍ VLOŽKY (2A) POUŽIJTE VHODNÝ KLÍČ (3A) 5 - NAMONTUJTE NOVÝ PŘEPÍNAČ A POTÉ NAZPÁTEK EXTERNÍ ČÁSTI.

**POSTUP NÁHRADY PŘEPÍNAČA AC827 ZA INÝ MODEL:** 1 - ODMONTUJTE PÁKU 2 - ODSTRÁŇTE NÁSTĚNNŮ KRYTKU 3 - VYBERTE PŘEPÍNAČ 4 - NA VYBRATIE VLOŽKY (2A) POUŽIJTE VHODNÝ KLÍČ (3A). 5 - NAMONTUJTE NOVÝ PŘEPÍNAČ A POTOM NASPĚT EXTERNÉ ČÁSTI.



**Uscita Primaria - Soffione**  
**Main outlet Shower - Shower head**  
**Première Sortie - Pomme de Douche**  
**Hauptausgang - Kopfbrause**  
**Salida Primaria - Rociador**  
**První/preferovaná cesta - hlavová sprcha**  
**Prvá/preferovaná cesta - hlavová sprcha**

**Uscita secondaria - doccia**  
**Secondary outlet - Hand Shower**  
**Seconde sortie - Douchette**  
**Zweiteausgang - Handbrause**  
**Salida secundaria - Ducha**  
**Druhá cesta - ruční sprška**  
**Druhá cesta - ručná sprška**