

# Cascata a parete filo muro Ø225 mm

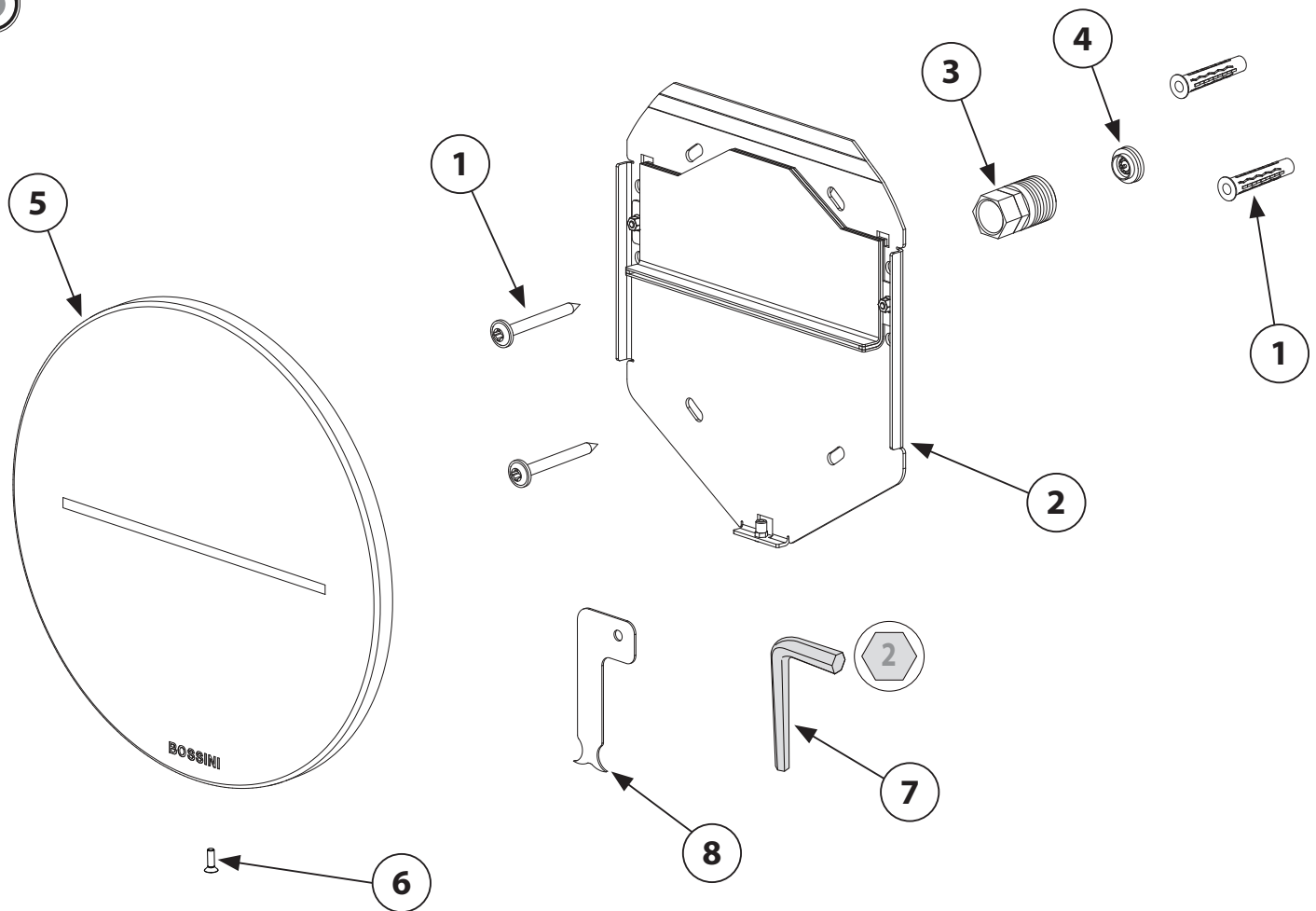
*Wall-flush waterfall ø 225 mm - Wand-bündig Wasserfall ø 225 mm*  
*Cascade au ras du mur ø 225 mm - Cascada al ras de la pared ø 225 mm*  
*Каскад встраиваемый вровень со стеной Ø225 мм*



## ***Istruzioni di montaggio***

**GB** *Installation instructions* **D** *Montageanleitung* **F** *Instructions de montage*

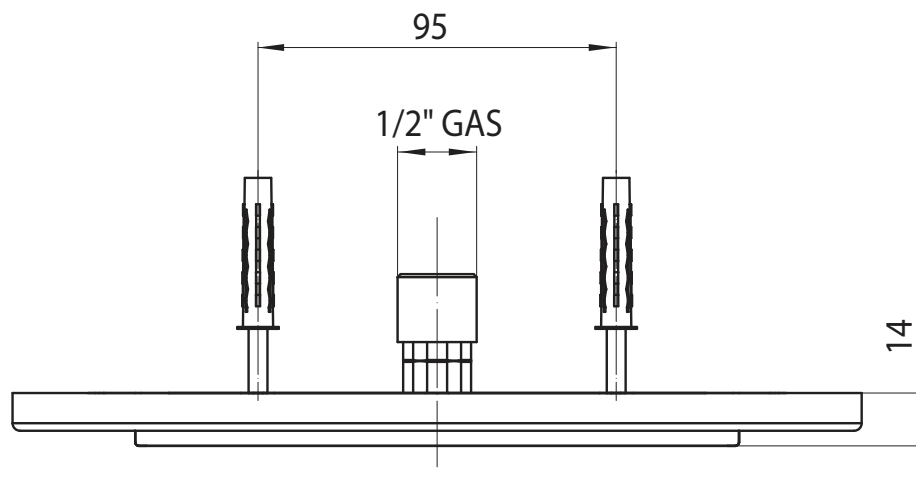
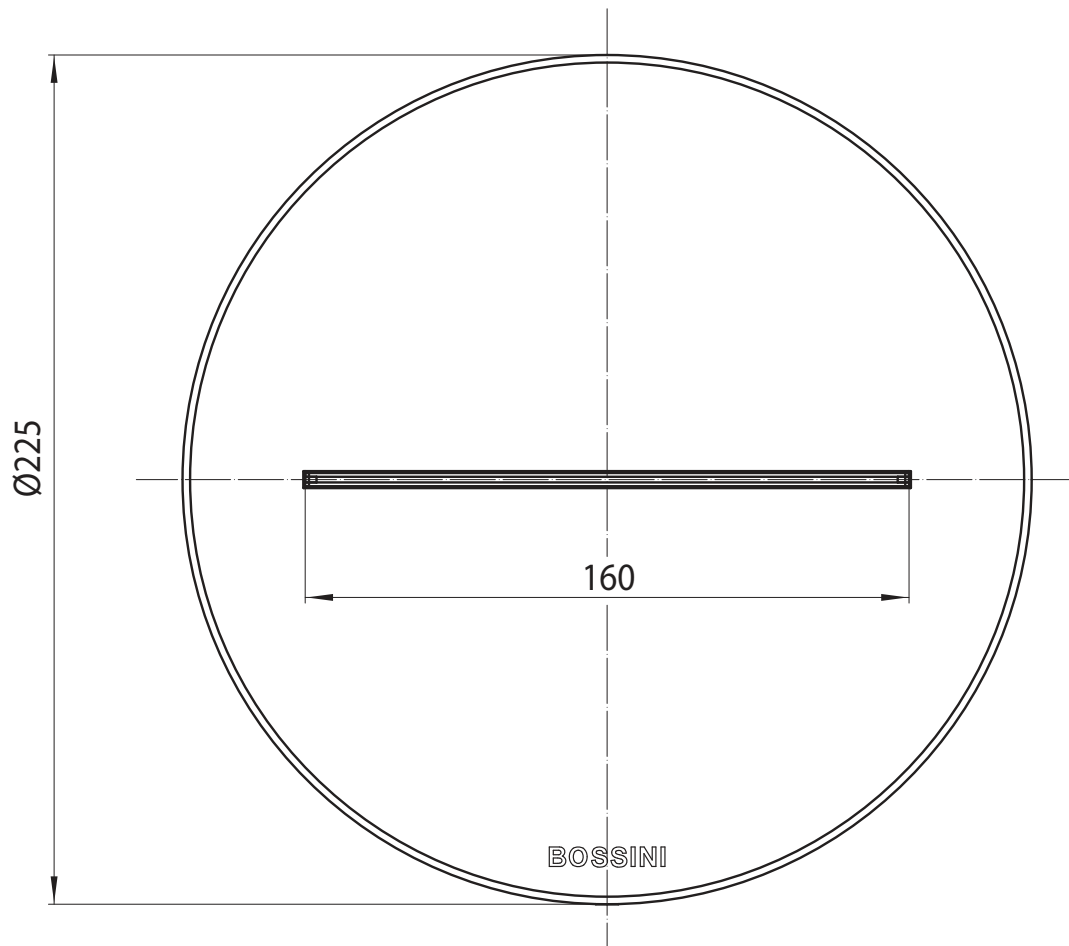
**E** *Instrucciones de montaje* **RUS** *Инструкция по монтажу*



## Contenuto della confezione

Package content - Inhalt der Verpackung - Contenu de l'emballage - Contenido del embalaje - Содержимое упаковки

Item	Descrizione <i>Description - Beschreibung - Description - Descripción - Описание</i>	Q.Ty
1	<b>Viti e tasselli</b> - Screws and plugs - Schrauben und Dübel - Vis et chevilles - Tornillos y tacos - Винты и дюбели	2
2	<b>Piastra di supporto a muro</b> - Wall support plate - Wandhalterung - Plaque de support mural - Soporte de fijación a la pared - Крепление настенного кронштейна	1
3	<b>Raccordo a muro 1/2" Gas</b> - Wall fitting 1/2" GAS - Wandanschluss 1/2" GAS - Raccord à mur 1/2" GAS - Racor de pared 1/2" GAS - Настенное подключение 1/2" Gas	1
4	<b>Regolatore di portata 15 L/min.</b> - Flow regulator 15 L/min. - Durchflussbegrenzer 15 L/min. - Régulateur de débit 15 L/min. - Regulador de caudal 15 L/min. - Регулятор пропускной способности 15 Л/мин.	1
5	<b>Cascata</b> - Waterfall - Wasserfall - Cascade - Cascada - Каскад	1
6	<b>Vite fissaggio cascata</b> - Fastening screw for waterfall - Befestigungsschraub für Wasserfall - Vis de fixation pour cascade - Tornillo de fijación para cascada - Винт крепления каскада	1
7	<b>Chiave a brugola</b> - Hex key - Sechskantschlüssel - Clé Allen - Llave Allen - Ключ	1
8	<b>Attrezzo pulizia getto</b> - Jet-cleaning tool - Strahl-Reinigung Werkzeug - Outil de nettoyage du jet - Herramienta para limpiar el chorro - Прииспособление для очистки выхода струи	1



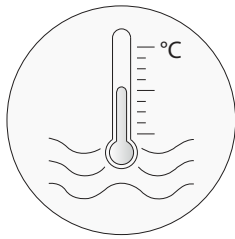
LEGGERE ATTENTAMENTE IL PRESENTE LIBRETTO DI INSTALLAZIONE E MANUTENZIONE.  
 READ THIS INSTALLATION AND CARE MANUAL CAREFULLY.  
 DIE VORLIEGENDE MONTAGE- UND WARTUNGSANLEITUNG AUFMERKSAM DURCHLESEN.  
 LIRE ATTENTIVEMENT CETTE NOTICE D'INSTALLATION ET D'ENTRETIEN.  
 LEA ATENTAMENTE ESTE MANUAL DE INSTALACIÓN Y MANTENIMIENTO. READ THIS  
 ВНИМАТЕЛЬНО ПРОЧИТАТЬ ИНСТРУКЦИЮ ПРЕЖДЕ, ЧЕМ ПРИСТУПАТЬ К УСТАНОВКЕ



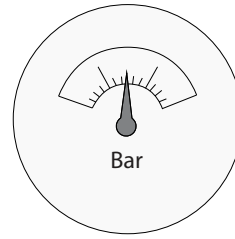
INDOSSARE I DISPOSITIVI DI PROTEZIONE INDIVIDUALI.  
 PUT ON INDIVIDUAL PROTECTION DEVICES.  
 INDIVIDUELLE SCHUTZGERÄTE ÜBERZIEHEN.  
 METTRE DES DISPOSITIFS DE PROTECTION INDIVIDUELS.  
 PONER DISPOSITIVOS DE PROTECCIÓN INDIVIDUAL.  
 ИСПОЛЬЗОВАТЬ ИНДИВИДУАЛЬНЫЕ СРЕДСТВА ЗАЩИТЫ.

# Caratteristiche Tecniche

Technical features - Caractéristiques techniques - Technische Eigenschaften  
 Características técnicas - Технические характеристики



$\leq 42\text{ }^{\circ}\text{C}$



$\geq 1\text{ bar} \div \leq 3\text{ bar}$

In caso di pressioni superiori a 5 bar si raccomanda di installare un riduttore di pressione.

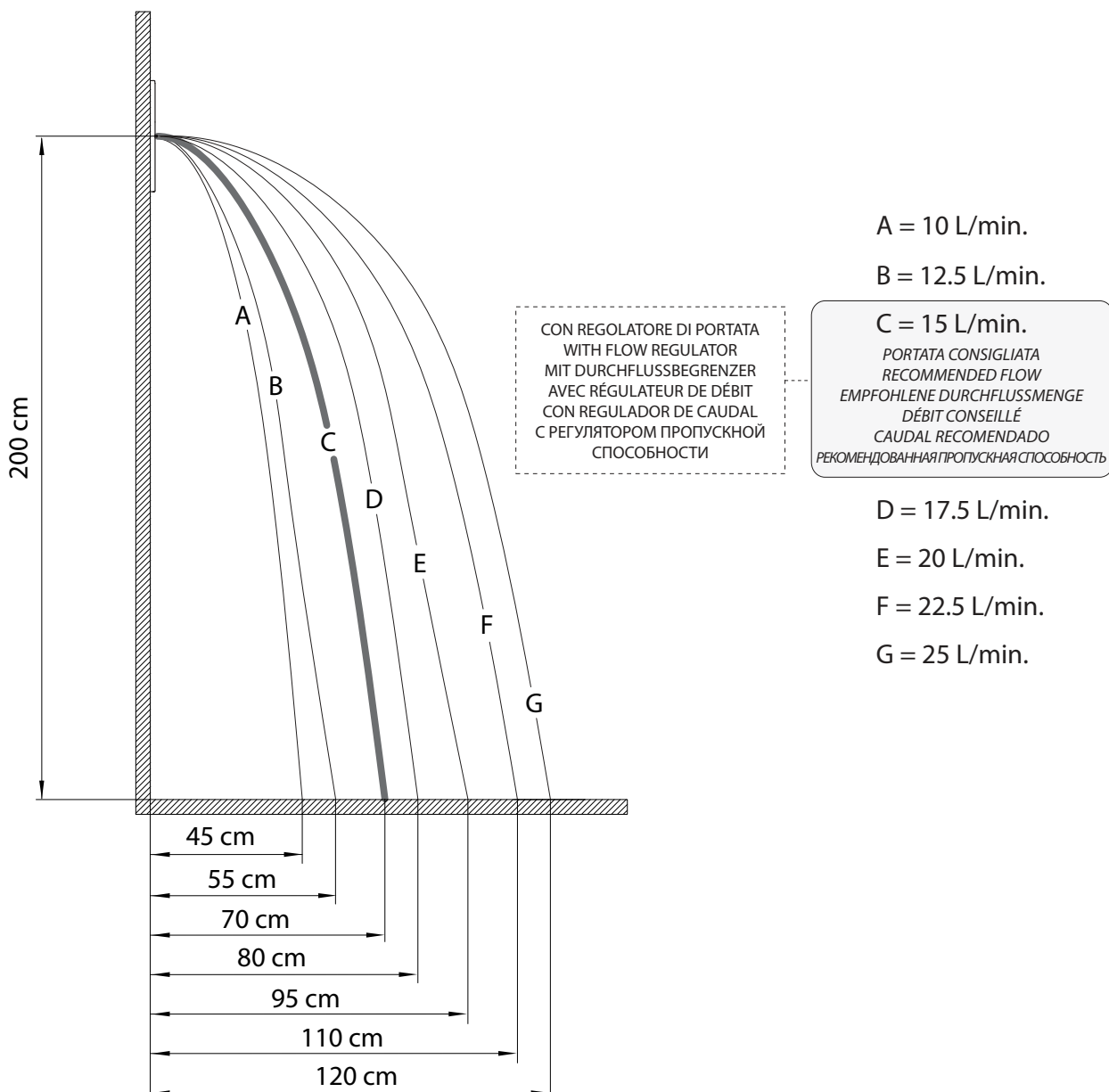
In case of pressures above 5 bar it is recommended to install a pressure reducer.

Bei Wasser Druck mehr als 5 bar, wird es empfohlen, einen Druckminderer zu installieren.

En cas de pressions supérieures à 5 bar, il est recommandé d'installer un réducteur de pression.

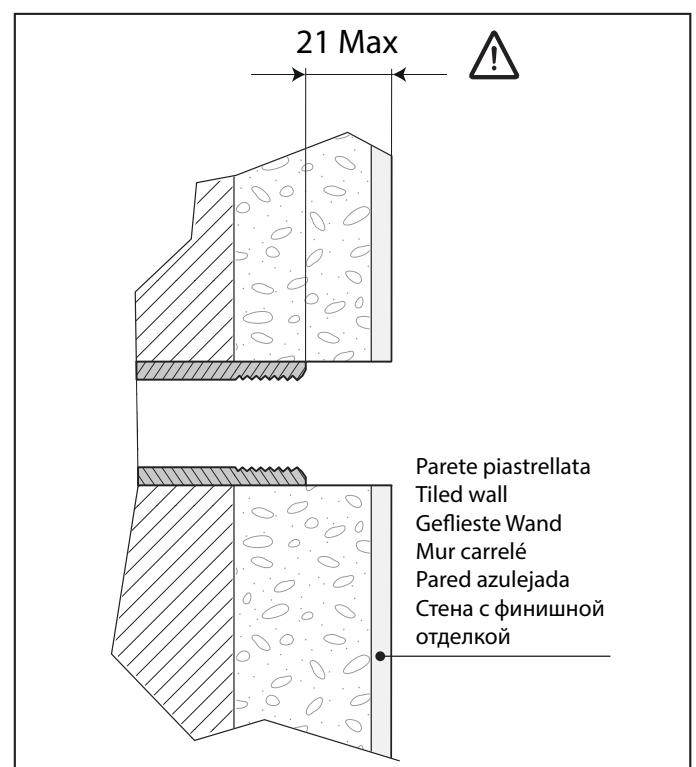
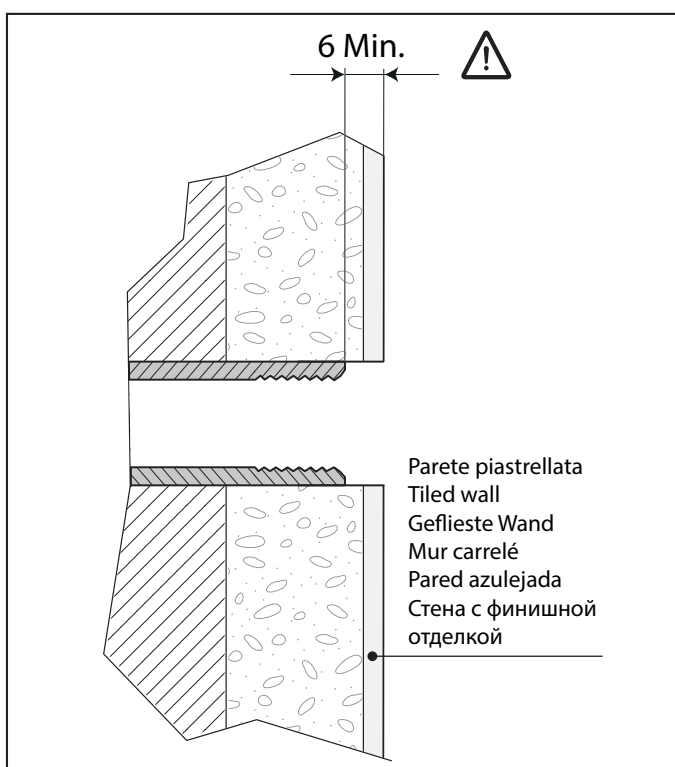
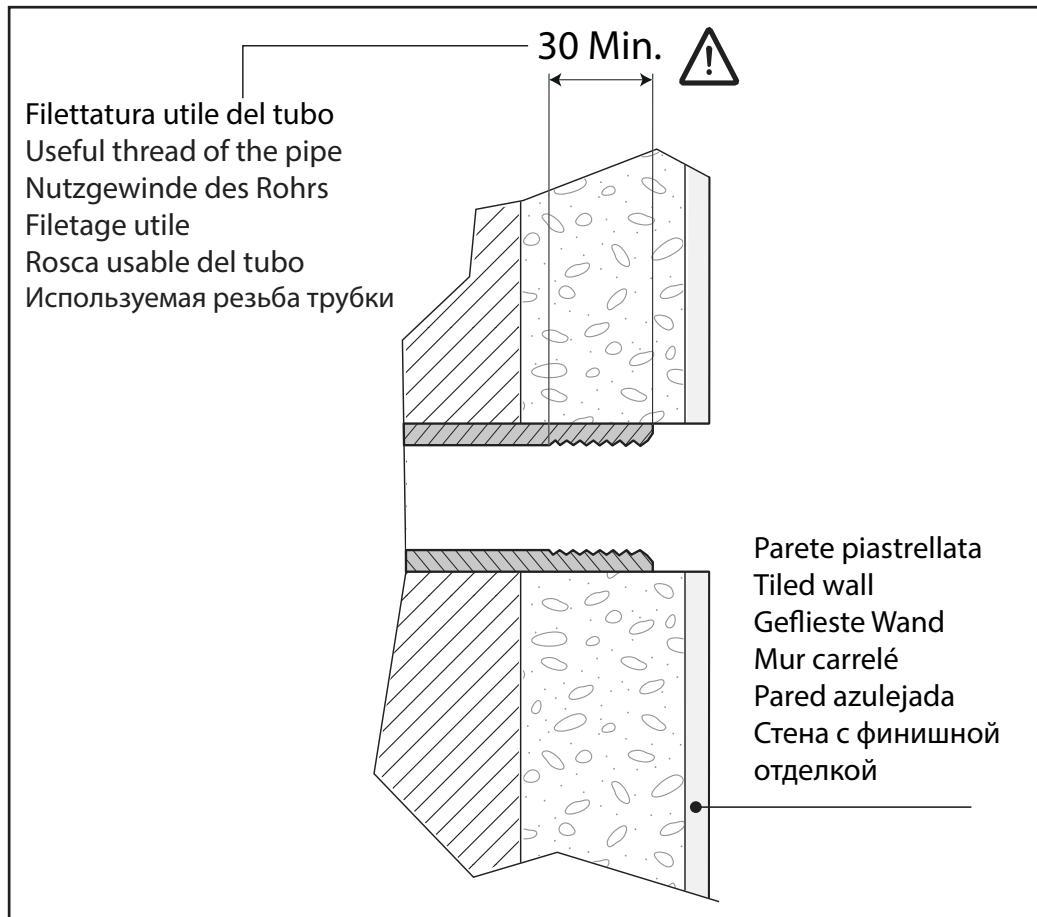
En caso de presiones superiores a 5 bar, se recomienda instalar un reductor de presión.

в случае, когда давление превышает 5 бар, рекомендуется установить ограничитель давления.



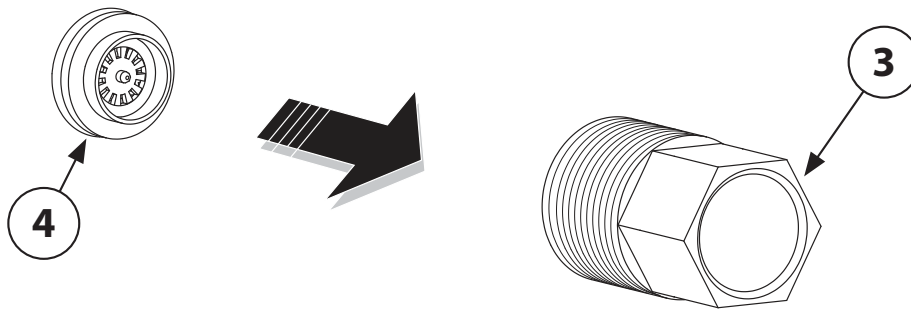
## Quote importanti

*Important sizes - Dimensions importantes - Wichtige Abmessungen  
Tamaños importantes - Необходимые значения*



# Installazione

Installation - Installation - Montage - Instalación - установка



**Si consiglia l'installazione del regolatore di portata incluso nella confezione**

*The installation of the flow regulator included in the package is recommended*

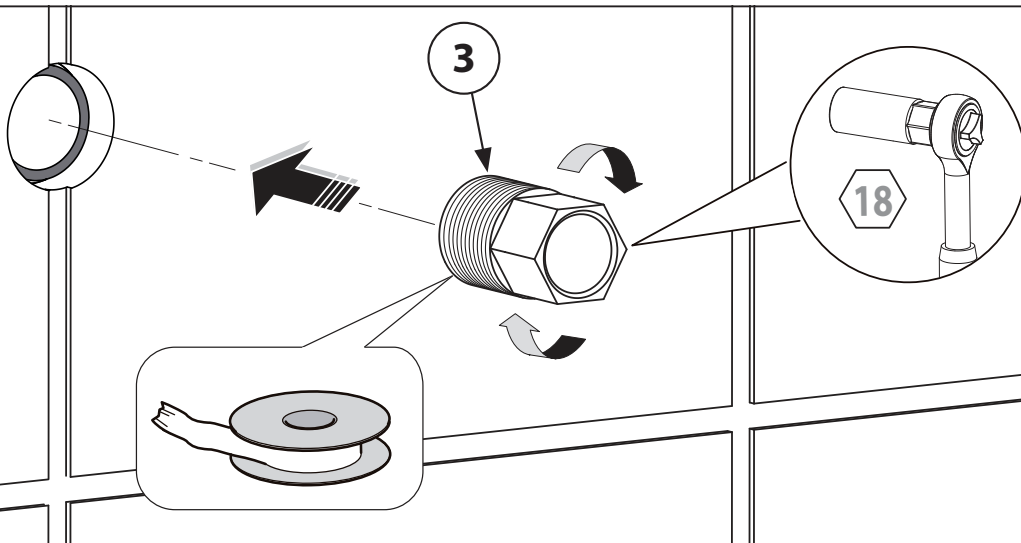
*Die Installation des im Lieferumfang enthaltenen Durchflussbegrenzers wird empfohlen*

*L'installation du régulateur de débit inclus dans l'emballage est recommandée*

*Se recomienda la instalación del regulador de caudal incluido en el paquete*

*Рекомендуется установить регулятор пропускной способности, входящий в комплектацию*

**A**



**Spurgare sempre l'impianto prima di collegare i tubi di alimentazione.  
É consigliabile installare all'ingresso dell'impianto un apposito filtro.**

*Always flush out the system before connecting it to the supply pipes.*

*The installation of a special inflow filter is recommended.*

*Muss die Rohrleitung vor dem Anschluss sorgfältig gespült werden.*

*Das Einbauen eines Filters am Eingang der Anlage ist zu empfehlen.*

*Purger l'installation avant de raccorder les conduits d'alimentation.*

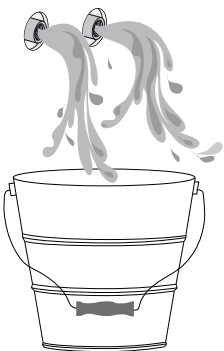
*Il est conseillé d'installer, à l'entrée de l'installation, un filtre prévu à cet effet.*

*Purgue siempre la instalación antes de conectar los tubos de alimentación.*

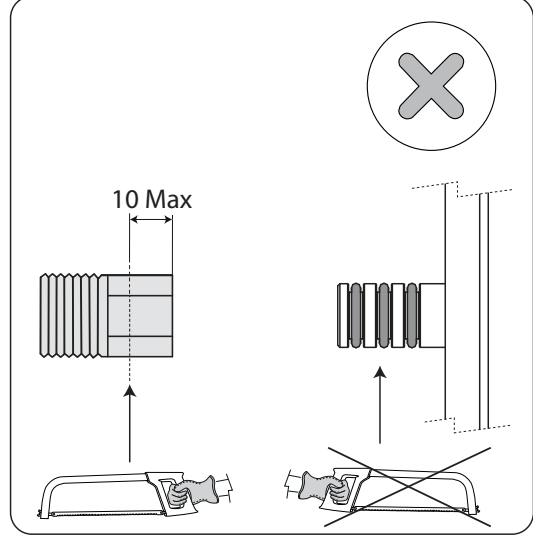
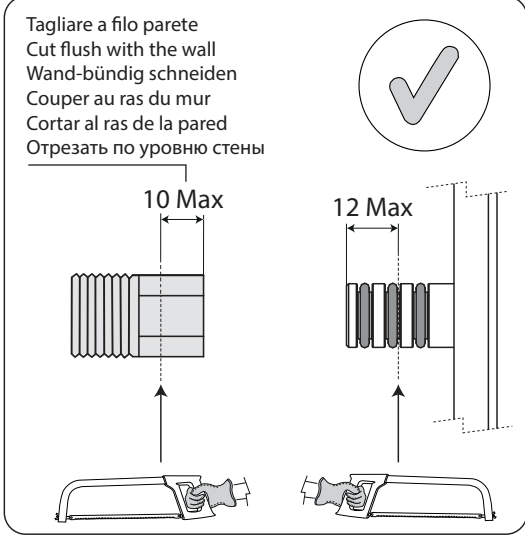
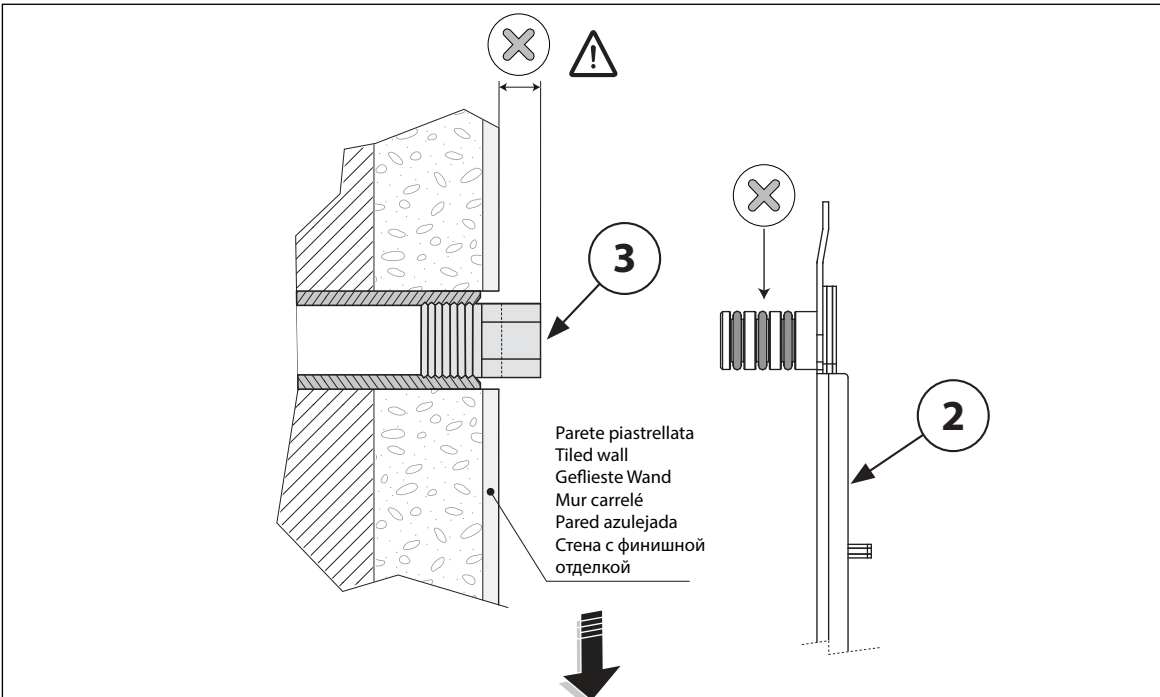
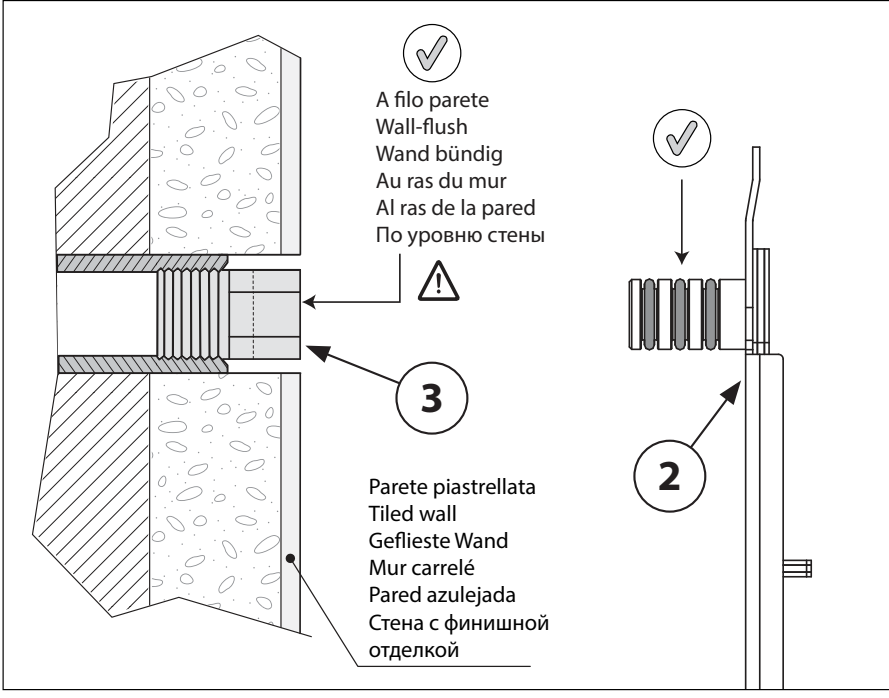
*Se recomienda instalar un filtro adecuado en la entrada de la instalación.*

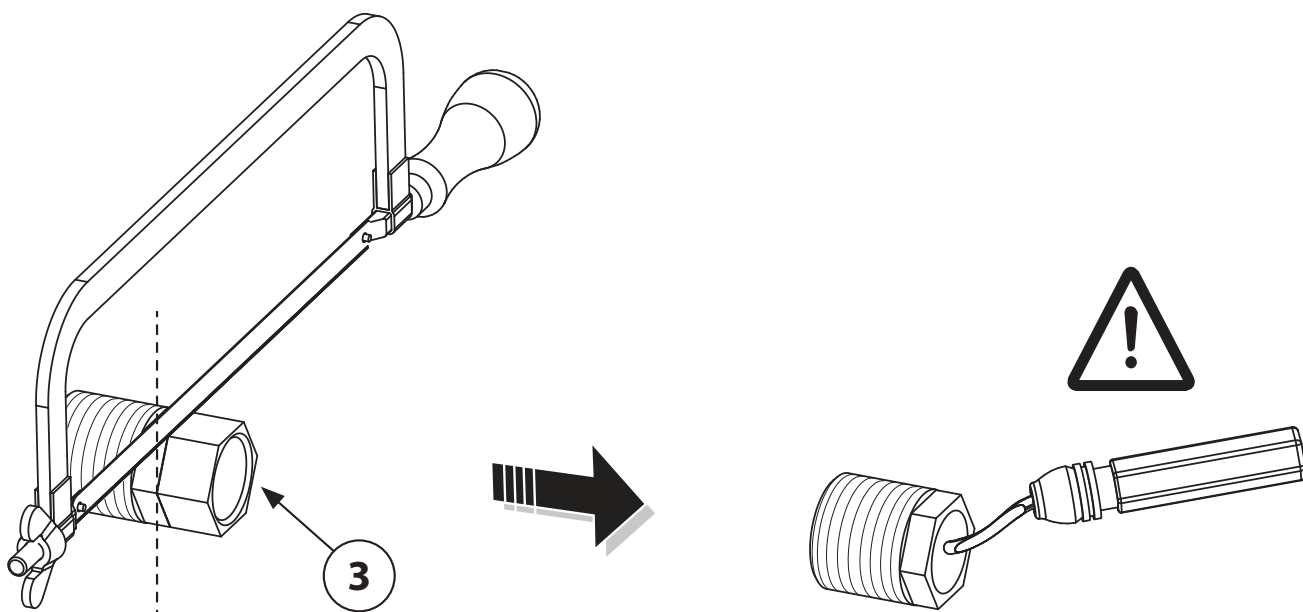
*Всегда обязательно прочищайте оборудование прежде, чем подвести к нему трубы водоснабжения.*

*Рекомендуется установить соответствующие фильтры на входе к смесителю.*



**B**





**Eliminare eventuali bave rimaste dopo l'operazione di taglio**

*Remove any burr left after the cutting operation*

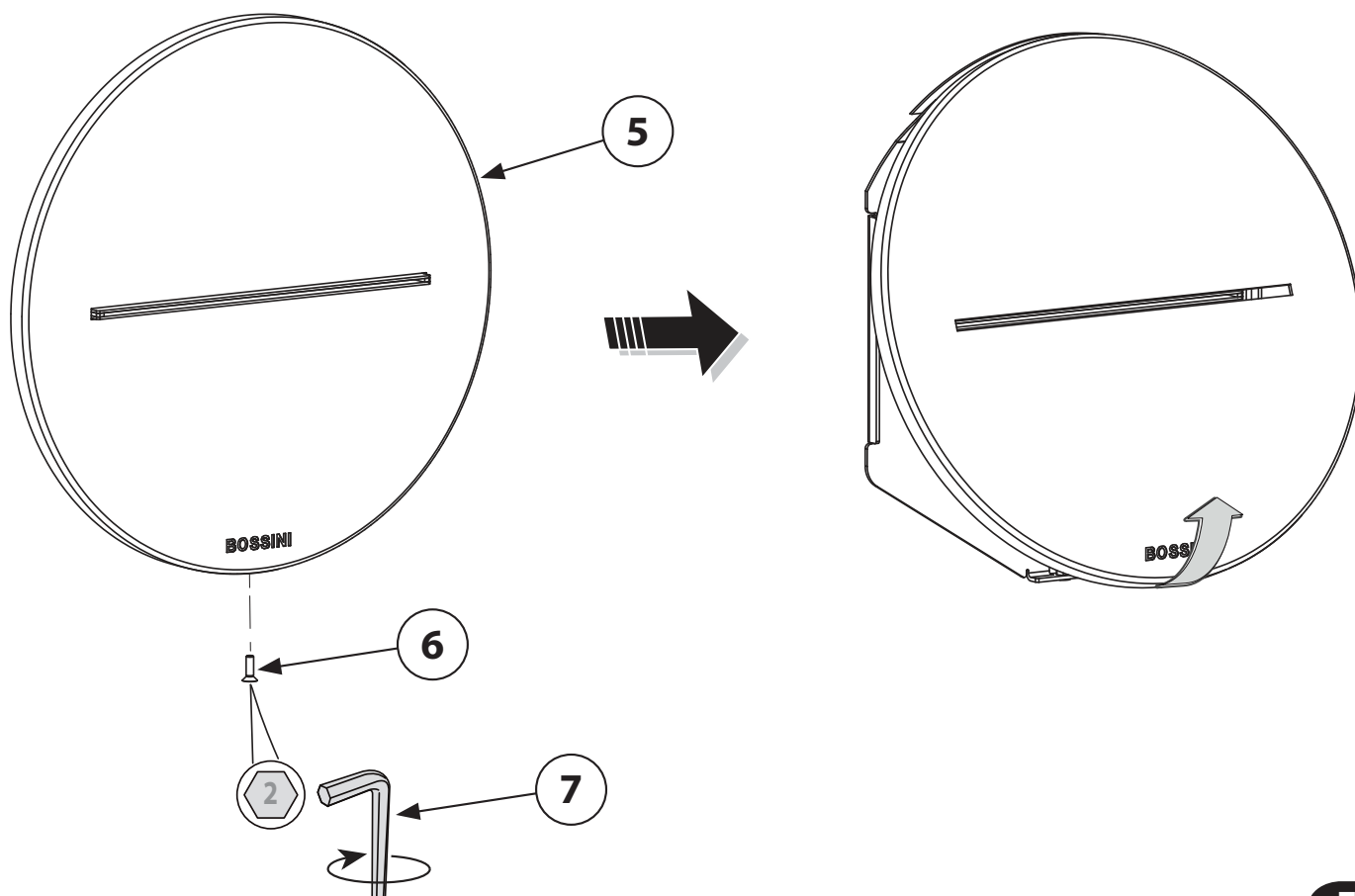
*Alle nach dem Schneidvorgang verbleibenden Grate entfernen*

*Éliminer toute bavure laissée après l'opération de coupe*

*Eliminar las rebabas que hayan quedado después de la operación de corte*

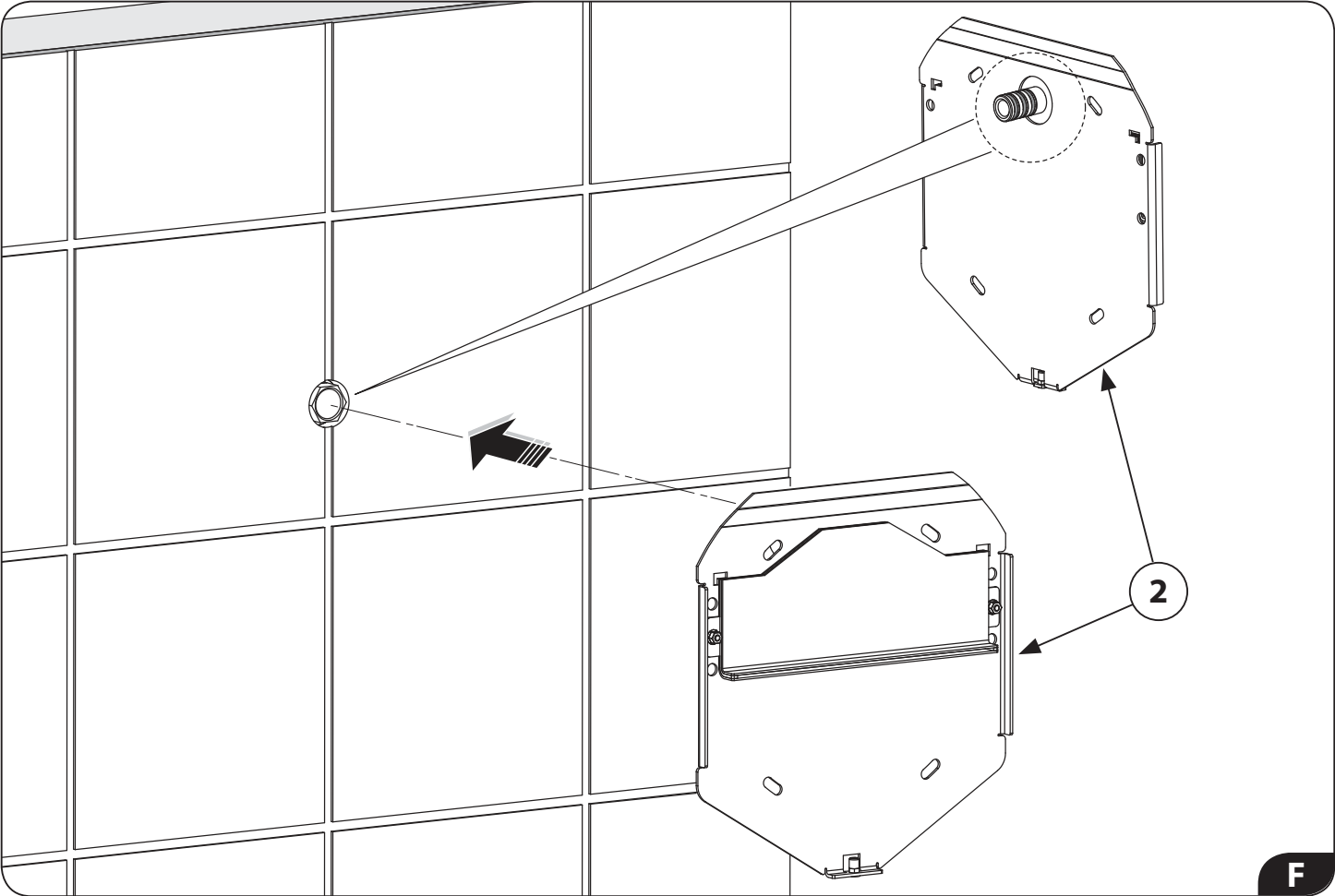
*Удалить возможные заусенцы, оставшиеся после резки*

D

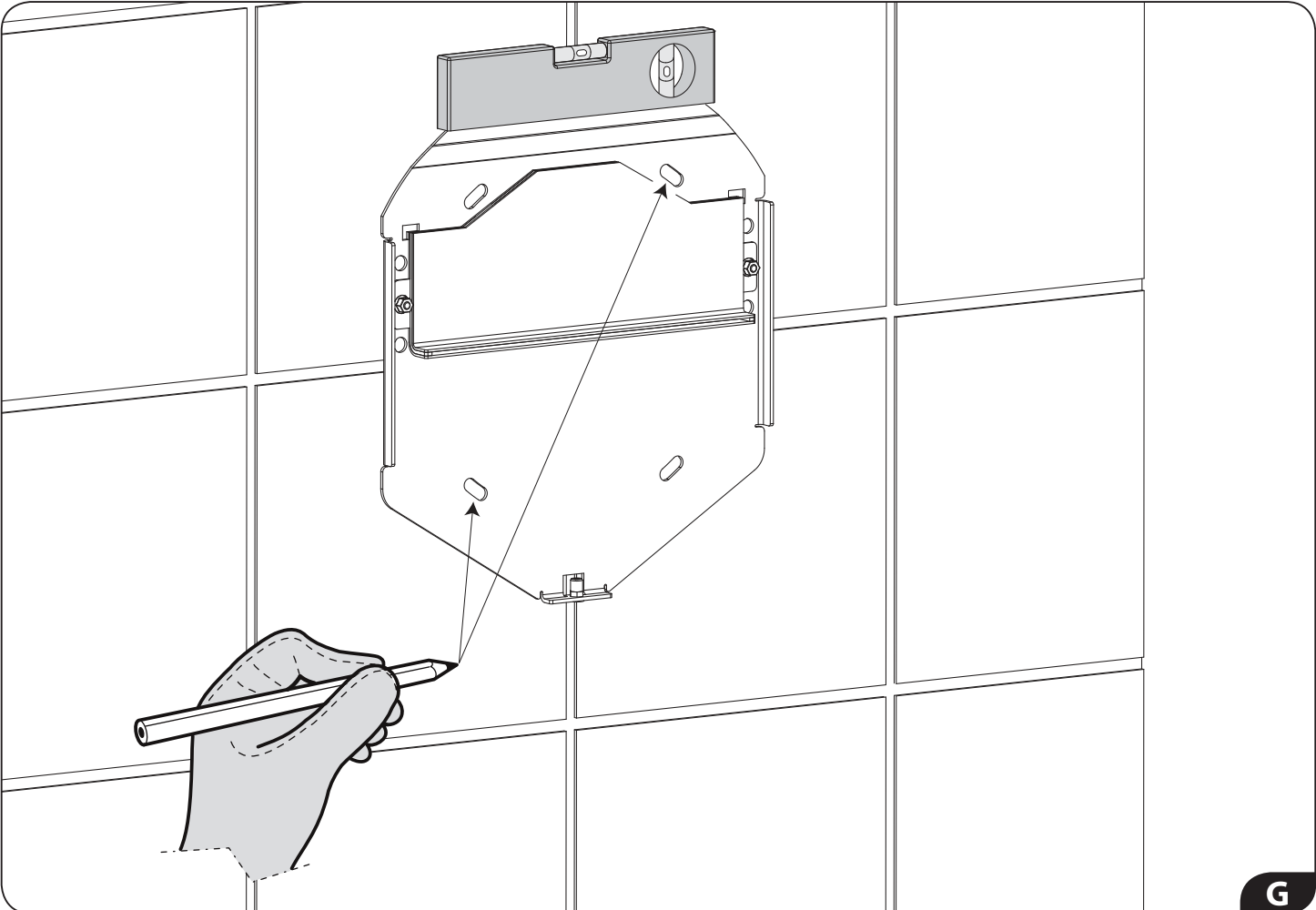


E

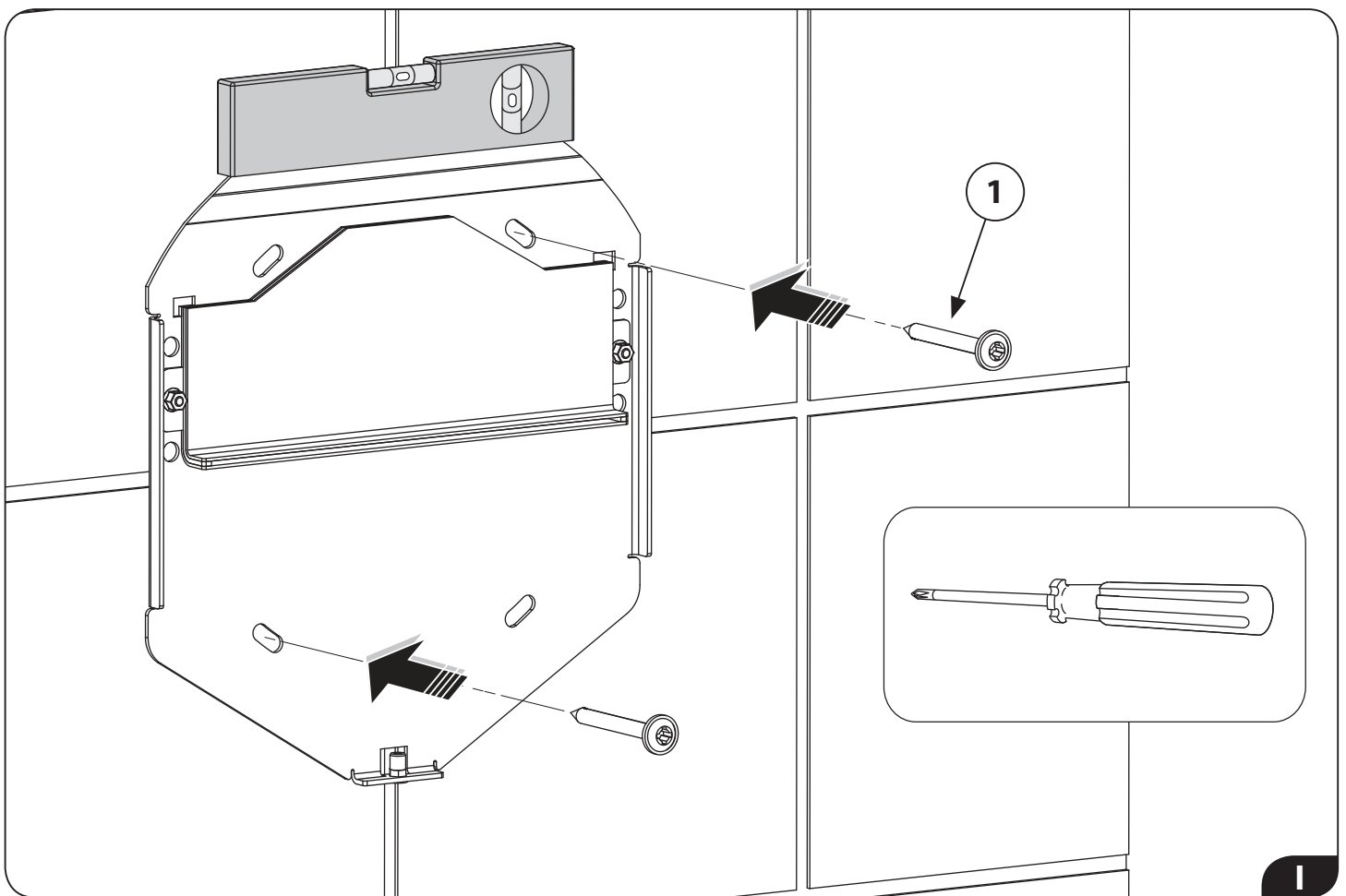
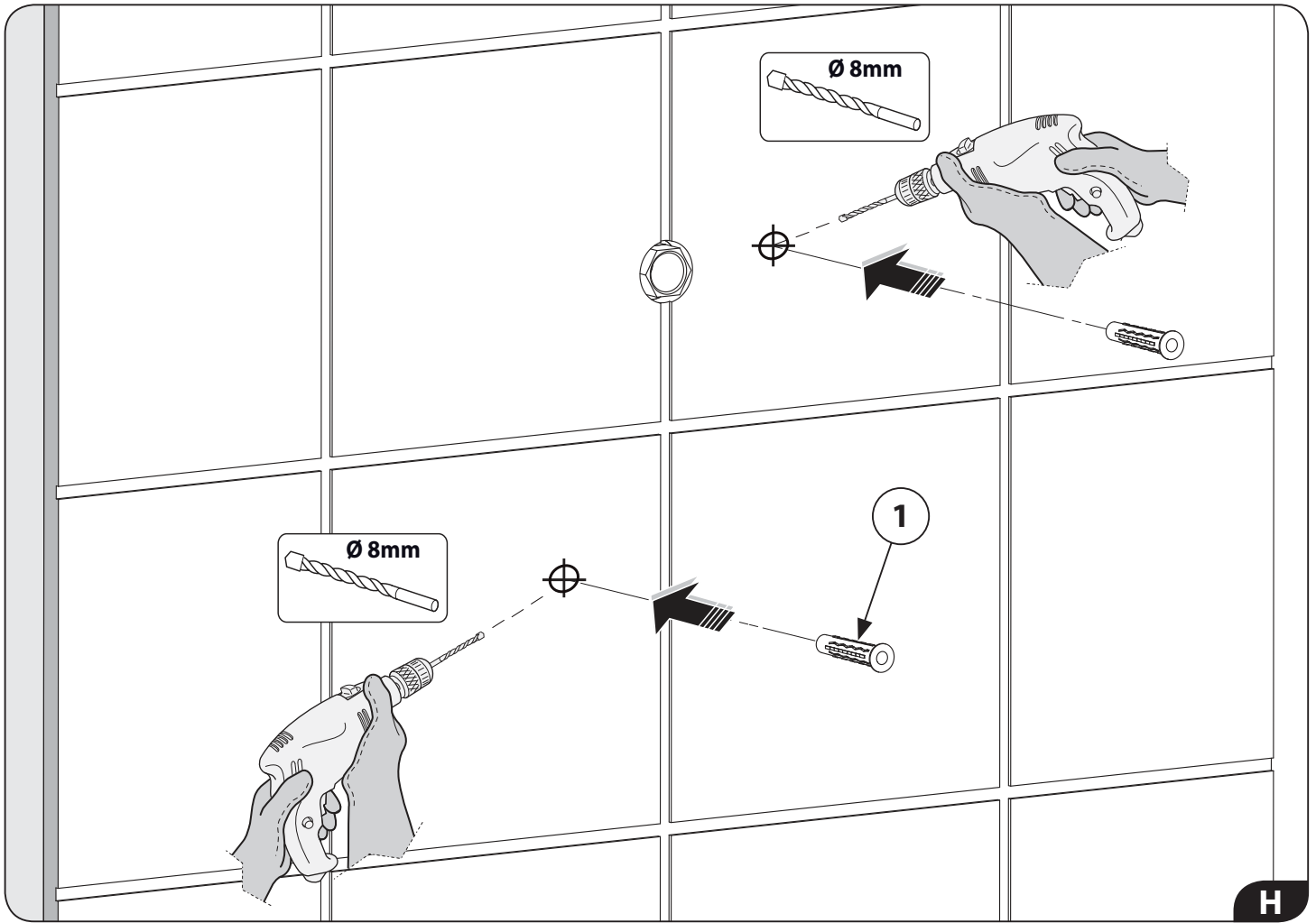


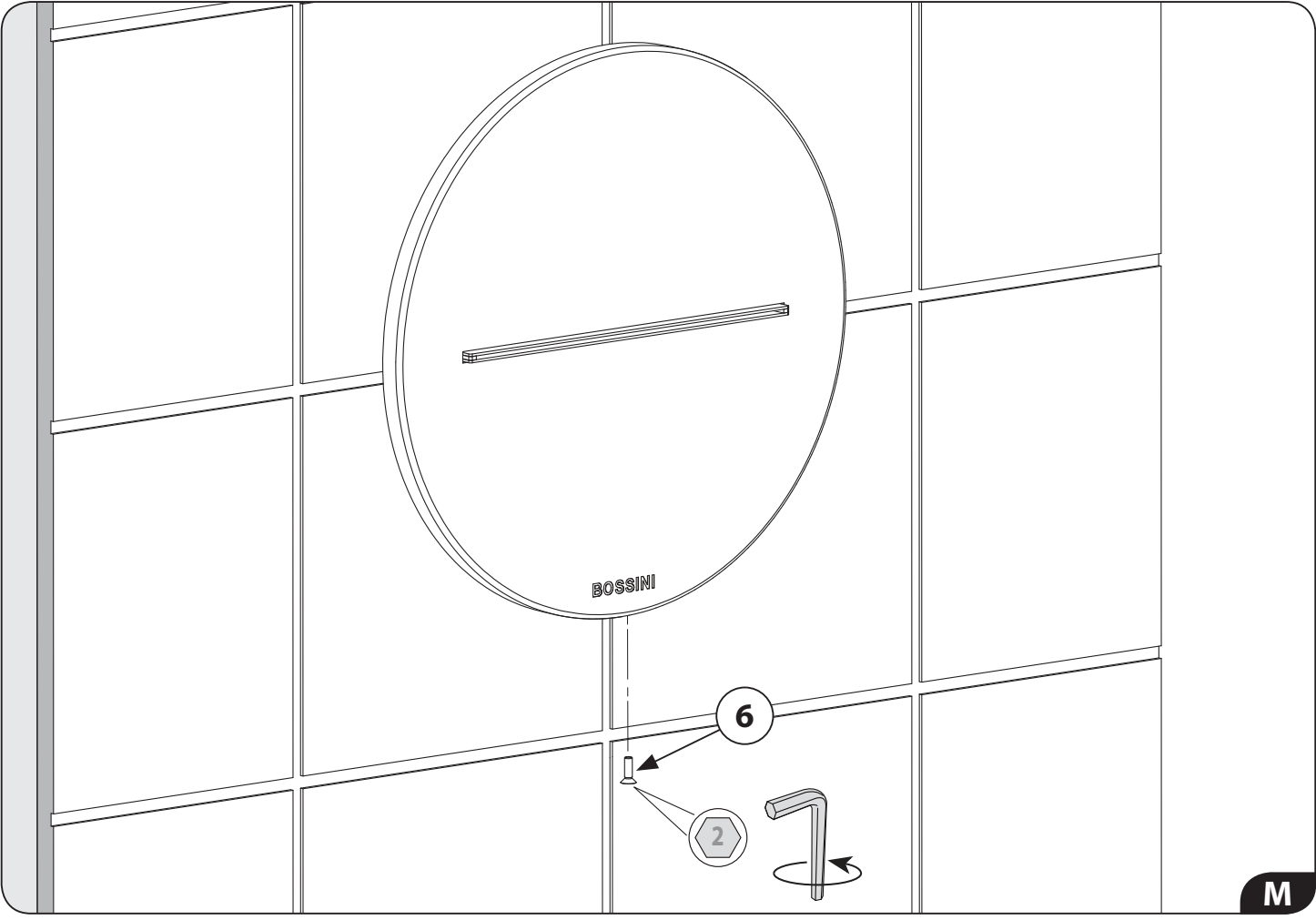
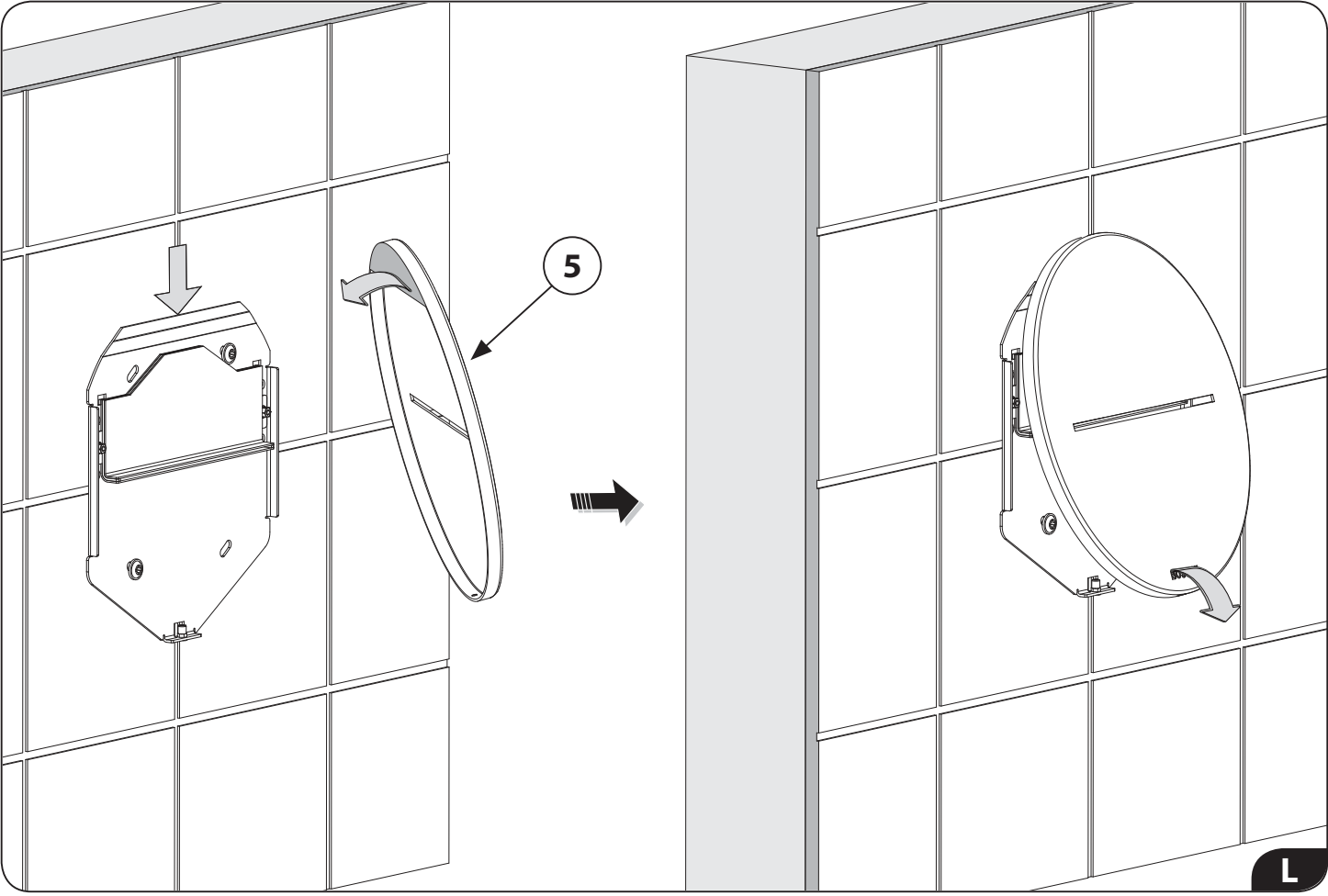


F



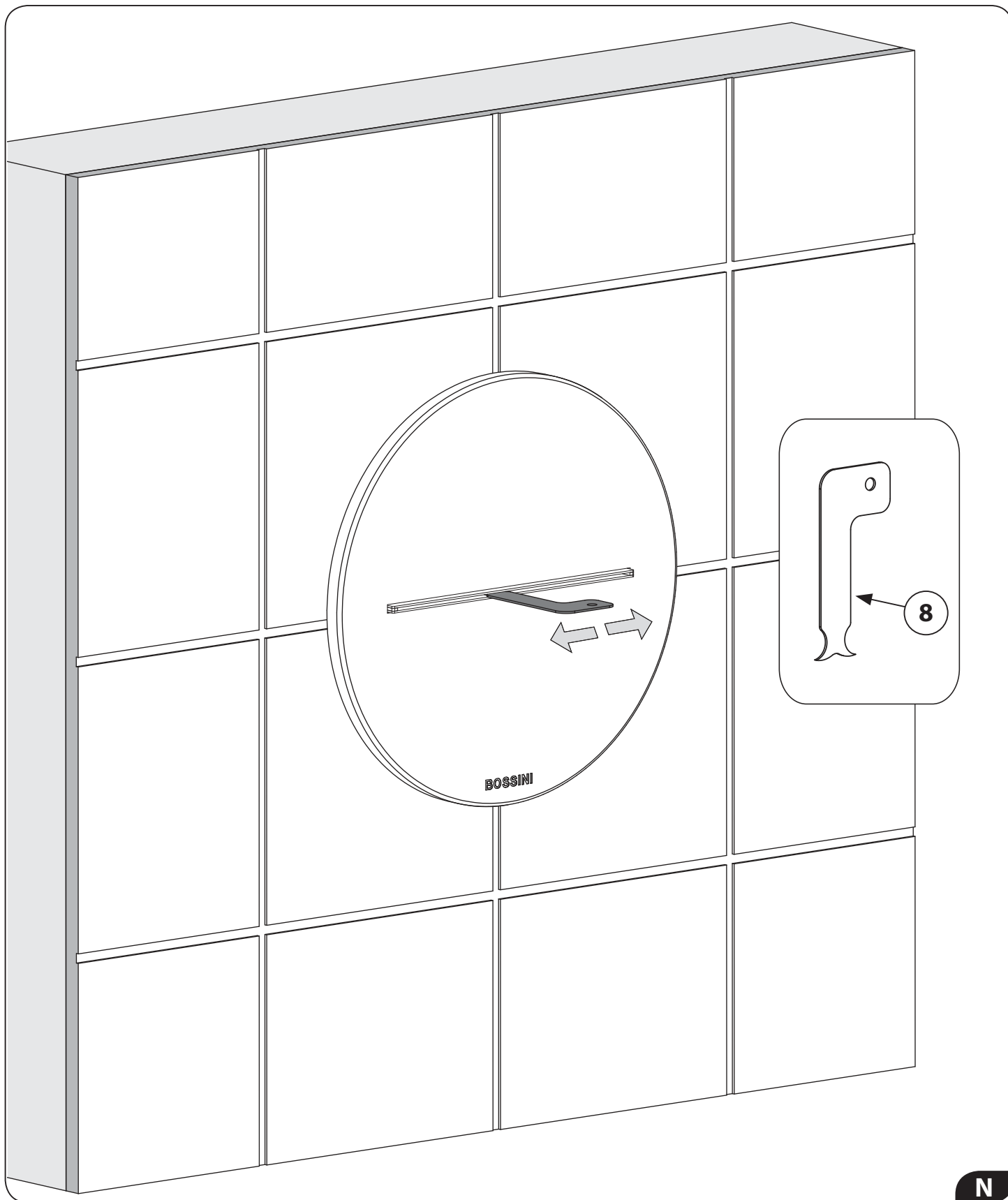
G





## Pulizia del getto

*Jet cleaning - Reinigung des strahls - Nettoyage du jet  
Limpeza del chorro - для очистки выхода струи*



## CONDIZIONI DI GARANZIA BOSSINI

Gentile Cliente,

ci complimentiamo con lei per aver scelto un prodotto Bossini e la ringraziamo per la fiducia accordataci. Il prodotto è garantito 2 anni contro vizi o difetti di fabbricazione.

**La garanzia non copre danni causati da:** installazione e/o utilizzo impropri, un'errata concezione dell'impianto, la normale usura, i danni causati da deposito di calcare o impurità, l'impiego di prodotti di pulizia e manutenzione diversi da quelli specificatamente indicati nelle presenti istruzioni. Inoltre Bossini non risponde dei costi di manodopera e/o danni, anche accidentali o conseguenti, occorsi durante l'installazione, riparazione o sostituzione del prodotto.

Le richieste di sostituzione in garanzia potranno essere avanzate solo presentando un documento datato comprovante l'acquisto del prodotto. La garanzia si riferisce unicamente ai difetti di fabbricazione e dà diritto esclusivamente alla riparazione o alla fornitura gratuita del pezzo riconosciuto difettoso. Il pezzo difettoso dovrà essere restituito a Bossini in porto franco, accompagnato da un rapporto di descrizione del difetto. Bossini si riserva il diritto di ispezionare il pezzo contestato per valutare l'applicabilità della garanzia.

**La garanzia decorre dalla data di acquisto del prodotto**, comprovata da documentazione riscontrabile (fattura, scontrino fiscale) e non è rinnovabile. Per ulteriori informazioni potete contattare Bossini o il rivenditore di zona.

### **GB** WARRANTY TERMS

Dear Customer,

*We congratulate you and thank you for choosing a Bossini quality product. The product is covered by 2 Years warranty against any defects due to manufacturing faults.*

**The warranty does not cover** damages caused by improper installation or use, neglect, incorrect plumbing, normal fair wear and tear, damages caused by limescale deposits or impurities, the use of detergents and maintenance products other than those specifically recommended in our instructions manual. Furthermore Bossini is not responsible for labour costs and/or damages, whether accidental or consequent to the installation, repairing or replacement of the product.

*The request for replacement under the terms of this warranty must be made in a letter setting out the date and place of purchase and giving a brief explanation of the problem. The letter must be received by us within the warranty period and must be accompanied by proof of the purchase date (e.g. a receipt). The warranty only covers production faults / defects and is strictly limited to the repair or free replacement of the parts which are recognised to be defective. The defective parts have to be returned to Bossini carriage free with a report describing the defect. Bossini reserves the right to inspect the part alleged to be faulty or defective and to evaluate the applicability of the warranty terms.*

**The warranty period commences on the date** the product is purchased, evidenced by the relevant purchase document (e.g. receipt, invoice, cash voucher) and it is NOT renewable.

*For further information please contact Bossini or its distributor.*

### **D** GARANTIEBEDINGUNGEN

Sehr geehrter Kunde!

*Wir gratulieren Ihnen zum Kauf eines Bossini-Produkts und danken Ihnen für das uns entgegengebrachte Vertrauen.*

*Sie haben auf dieses Produkt zwei Jahre Garantie gegen Herstellungsfehler.*

**Die Garantie gilt nicht** für Schäden, die auf unsachgemäße/n Installation und/oder Gebrauch oder mangelhafte Montage, den gewöhnlichen Verschleiß, Ablagerungen von Kalk bzw. Verunreinigungen oder den Gebrauch von anderen als in der Gebrauchsanweisung eigens angeführten Reinigungs- und Pflegemitteln zurückzuführen sind. Darüber hinaus haftet Bossini nicht für Instandhaltungskosten und/oder unvorhergesehene Schäden oder Folgeschäden, die während der Installation, der Reparatur oder des Austausches des Produkts auftreten.

*Ein Ersatz des Produkts erfolgt nur gegen Vorlage eines mit Datum versehenen Kaufbelegs. Die Garantie gilt nur für Herstellungsfehler. Sie haben ausschließlich das Recht auf Reparatur oder kostenlosen Ersatz des mangelbehafteten Teils. Dieses ist mit einer Fehlerbeschreibung an Bossini portofrei zurückzusenden. Bossini behält sich das Recht vor, das beanstandete Teil zu überprüfen, um den Garantieanspruch zu beurteilen.*

**Die Garantie gilt ab dem Kaufdatum des Produkts** (als Nachweis gilt die Rechnung oder der Kassenzettel) und ist nicht erneuerbar. Wenn Sie weitere Informationen wünschen, wenden Sie sich an Bossini oder den Fachhändler in Ihrer Nähe.

**F CONDITIONS DE GARANTIE**

*Cher Client,*

*Nous vous félicitons et remercions d'avoir choisi un produit de qualité Bossini.*

*Le produit est garanti 2 années contre tout défaut de production.*

**Sont exclus de la garantie** les dommages causés par utilisation non conforme, conception de l'installation de l'eau erronée, l'usure, les dommages causés par les dépôts de calcaire et impuretés, l'utilisation de produits détergents et d'entretien différents de celui recommandés dans nos instructions.

*En outre la garantie ne couvre aucun coût de main d'œuvre et/ou dommages même accidentels ou conséquents, arrivés lors de l'installation, réparation ou remplacement du produit.*

*Les demandes de remplacement en garantie doivent être accompagnées par un document daté témoignant l'achat du produit. La garantie couvre seulement les défauts de fabrication et est strictement limitée à la réparation ou remplacement du matériel reconnu défectueux. Le produit défectueux doit être retourné au fabricant en franco de port, accompagné par une description du défaut. Bossini se réserve le droit d'examiner les pièces reçues pour valider l'application de la garantie.*

**La garantie est valable à compter de la date d'achat du produit**, certifiée par un document d'achat (facture, quittance) et n'est pas renouvelable.

*Pour toute information complémentaire veuillez contacter Bossini ou vous adresser au distributeur.*

**E CONDICIONES DE GARANTÍA**

*Estimado Cliente,*

*Le felicitamos por haber elegido un producto Bossini y le agradecemos la confirmación de compra en nuestra firma.*

*El producto está garantizado 2 años contra cualquier vicio o defecto de fabricación.*

**La garantía no cubre daños** causados por: instalación y/o uso impropio, un fallo de conexión de la instalación, el uso de productos de limpieza y mantenimiento diferentes de los específicamente indicados en las instrucciones presentes. A parte, Bossini no responde de los costes de mano de obra y/o daños, aunque accidentales o a consecuencia, ocurridos durante la instalación, reparación, o sustitución del producto.

*Los pedidos de sustitución en garantía podrán ser enviados solo si se presenta un documento que demuestre la adquisición del producto. La garantía se refiere únicamente a los defectos de fabricación y da derecho exclusivamente a la reparación o a la entrega gratuita de la pieza reconocida defectuosa. La pieza defectuosa deberá entregarse a Bossini a portes pagados, acompañado de un informe de descripción del defecto. Bossini se reserva el derecho de inspeccionar la pieza en cuestión para evaluar la aplicabilidad de la garantía.*

**La garantía cuenta a partir de** la adquisición del producto, verificada la documentación de adquisición (factura, albarán o dato fiscal) ) y no es renovable.

*Para más información pueden contactar Bossini o el distribuidor de la zona.*

**RUS ГАРАНТИЙНЫЕ УСЛОВИЯ**

*Дорогой покупатель,*

*Выражаем Вам свою признательность за выбранный Вами продукт компании Bossini и благодарим за оказанное нам доверие.*

*На нашу продукцию распространяется гарантия сроком 2 года на дефекты и изъяны, допущенные при производстве.*

*Гарантия не распространяется на дефекты, возникшие по причине: неправильной установки или использования, ошибочной трактовки устройства, естественного износа, повреждений возникших вследствие известковых налетов и загрязнений, использования чистящих средств по уходу за изделием, отличных от представленных в инструкциях. Также, Bossini не отвечает за затраты или убытки случайные или возникшие вследствие установки, ремонта или замены изделия.*

*Запрос на замену по гарантии может быть представлен при наличии датированного документа подтверждающего покупку изделия. Гарантия относится только к изделиям, имеющим производственные дефекты, и дает, эксклюзивное право на бесплатную замену продукции с подтвержденным дефектом. Некачественное изделие должно быть отправлено в компанию Bossini, за счет отправителя и сопровождено заключением с подробным описанием дефекта. Bossini оставляет за собой право на проведение инспектированного осмотра, признанного дефектным изделия, для признания правомочности распространения на него гарантии.*

*Гарантия исчисляется с момента приобретения изделия, при условии наличия подтверждающей документации (счет-фактура, кассовый чек). Гарантия не возобновляется.*

*За более подробной информацией обращайтесь на предприятие Bossini или к его торговому представителю.*





2MXFI03620000

[www.bossini.it](http://www.bossini.it)  
[info@bossini.it](mailto:info@bossini.it)

Distribuito da / Distributed by