

**Pulizia - Cleaning - Nettoyage - Pflegeanleitung - Limpieza - Čištění - Čistenie**

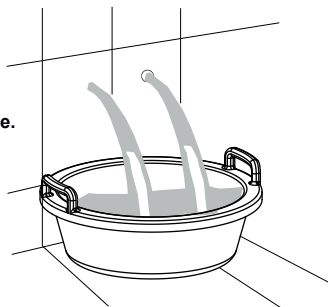
- Per una corretta pulizia del prodotto, lavare esclusivamente con acqua e sapone neutro, risciacquare ed asciugare con un panno morbido. Evitare assolutamente l'impiego di alcool, solventi, detersivi contenenti sostanze corrosive o acide (acido cloridrico, formico, acetico, fosforico), spugne abrasive e tamponi con fili metallici.
- *For a correct cleaning of the product use only water and neutral soap, rinse and dry with a soft cloth. Don't use alcohol, solvents, detergents containing corrosive or acid substances (hydrochloric, formic, acetic and phosphoric acid), abrasive sponges and plugs with metallic thread.*
- Pour nettoyer correctement le produit, utilisez simplement de l'eau et du savon neutre, rincez-le et essuyez-le avec un chiffon doux. A éviter absolument tout emploi d'alcool, de solvants, de détergents contenant des substances corrosives ou acides (acide chlorhydrique, formique, acétique et phosphorique), des éponges abrasives et des tampons métalliques.
- *Reinigen Sie die Produkt nur mit Wasser und seifigen Waschmittel, mit einem weichen Tuch reinigen und abtrocknen. Keine alkoholhaltigen Lösungsmittel, scheuernden oder ätzenden Mittel (Salzsäure, Chlorwasserstoffe, Ameisensäure, Essigsäure, Phosphorsäure), Waschlappen mit synthetischen oder metallischen Fasern benutzen.*
- Para una correcta limpieza del grifo, utilizar exclusivamente agua y jabón neutro, enjuagar y secar con un paño suave. Evitar absolutamente el uso de alcohol, disolventes y detergentes que contengan sustancias corrosivas o ácidas (ácido clorhídrico, fórmico, acético y fosfórico), espumas abrasivas o tampones con hilos metálicos, en caso contrario, se pueden dañar irreversiblemente las superficies tratadas.
- *Pro správné čištenie používajte pouze mydlovou vodu a poté opláchněte vodou a osušte suchým měkkým hadříkem. Zcela se vyhněte použití čističů na bázi alkoholu, čističů obsahujících korozivní složky nebo kyseliny (kyseliny chlorovodíkové, fosforečné, mravenčí, octové) a také hadříkům ze syntetických vláken, drsným houbičkám a drátěnkám, protože by poškodily povrchovou úpravu.*
- Pre správne čistenie používajte len mydlovú vodu a potom opláchnite vodou a osušte suchou mäkkou handričkou. Vôbec nepoužívajte čistiace prostriedky na báze alkoholu, prostriedky obsahujúce korozívne zložky alebo kyseliny (kyseliny chlorovodíkové, fosforečné, mravčie, octové) a tiež handričky zo syntetických vlákien, drsné spongie a drôtenky, pretože by poškodili povrchovú úpravu.

**Garanzia - Guarantee - Garantie - Garantie - Garantia - Záruka - Záruka**

- Tutti i prodotti sono coperti da una Garanzia Convenzionale (Commerciale). L'azienda si riserva il diritto di apportare le modifiche che riterrà opportune, utili a migliorare la funzionalità e l'estetica dei propri prodotti senza preavviso.
- *All products are covered with a commercial conventional guarantee. The firm reserves the right to make any appropriate modifications to improve functionality and design of its products without notice.*
- Tous les produits sont couverts par une Garantie Conventiionelle (Commerciale). L'entreprise se réserve le droit d'apporter les modifications qui seront retenu appropriés et utiles pour améliorer la fonctionnalité et l'esthétique de ses produits sans aucun préavis.
- *Alle Produkte sind mit konventioneller Garantie (Handelsgarantie) gedeckt. Unsere Firma behält sich das Recht vor, die angemessenen Änderungen, die die Funktion und die Ästhetik ihrer eigenen Produkte verbessern können, ohne Vorankündigung vorzunehmen.*
- Todos los productos están cubiertos por una Garantía Convencional (Comercial). La Compañía se reserva el derecho a realizar modificaciones que estime conveniente, para mejorar la funcionalidad y la estética de sus productos sin previo aviso.
- *Na všechny výrobky se vztahuje dohodnutá obchodní záruka. Firma si vyhrazuje právo na případné změny, které vedou ke zlepšení fungování či estetiky, bez předchozího upozornění.*
- Na všetky výrobky sa vztahuje dohodnutá obchodná záruka. Firma si vyhradzuje právo na prípadné zmeny, ktoré vedú ku zlepšeniu fungovania či estetiky, bez predchádzajúceho upozornenia.

**I  
UK  
F  
D  
E  
CZ  
SK**

- **L'installazione deve essere eseguita da personale qualificato!**
- **Spurgare le tubazioni prima di collegare il rubinetto all'impianto.**
- Installation performed by qualified personnel!
- Before connecting to mains, bleed the pipes to avoid damage.
- **L'installation effectuée par un personnel qualifié!**
- **Avant de brancher le robinet au réseau hydraulique, purger la tuyauterie.**
- Installation von qualifiziertem Personal!
- Entleeren Sie die Leitungen bevor Sie die Armaturen an die Wasserversorgung anschliessen.
- **Instalación realizada por personal cualificado!**
- **Antes de conectar el grifo a la red hidráulica purgar las tuberías.**
- Instalace musí být provedena kvalifikovaným personálem!
- **Instalácia musí byť vykonaná kvalifikovaným personálom!**



**ISTRUZIONI DI MONTAGGIO**

**INSTALLATION INSTRUCTIONS**

**NOTICE DE MONTAGE**

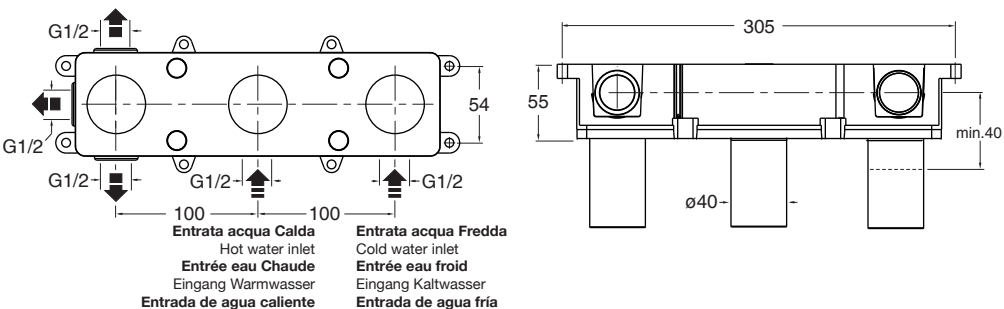
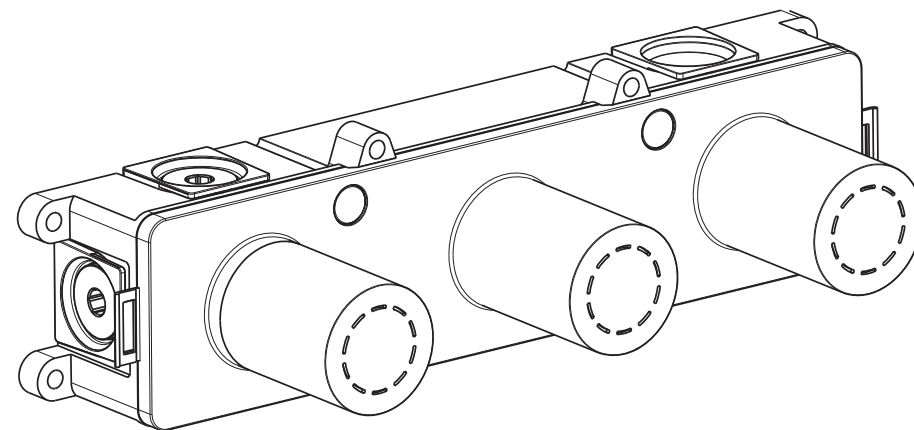
**MONTAGEANLEITUNG**

**INSTRUCCIONES DE MONTAJE**

**NÁVOD NA MONTÁŽ**

**NÁVOD NA MONTÁŽ**

**CSI 15**



10/2017 AT12826A16  
 \*Legge n.166/2009 del 25 settembre 2009 - Per quanto previsto dalla legge si dichiara che alcuni componenti di questo prodotto sono di imitazione extra UE. Testati, assemblati e collaudati all'interno del nostro stabilimento.  
 \*Bylaw n.166/2009 dd.25th September 2009 - As bylaw enacted we state that some components of this product are imported from extra-EU countries. Tested, assembled and inspected inside our factory.\*

**\*\*** Il miscelatore doccia-vasca presenta due tappi pre-montati (2 e 3) che consentono al flusso dell'acqua fredda di defluire per la pulizia delle tubazioni (per pulizia tubazione acqua calda invertire il montaggio dei tappi) e permettono la prova impianto in pressione fino a uscita utenza finale. Usare l'ingresso dell'acqua fredda per la prova dell'impianto rimontando i tappi 2 e 3 come da prodotto standard.

Rimuoverli solo per installazione finale parti esterne.

The shower-bath mixer has two pre-assembled plugs (2 and 3) that allow the flow of the cold water to flush out the pipeworks (to flush out the hot water pipe, fit the plugs in the reverse way) and allow the system to be tested for water tightness up to the connected outlets; use the cold water inlet to test the system, and re-fit the plugs 2 and 3 as per original standard version; Remove the plugs only to finish the installation of the external parts.

Le mitigeur douche/bain douche a deux bouchons pre-montés (2 et 3) qui permettent à l'eau froide de s'écouler pour le nettoyage des tuyaux (pour nettoyage tuyaux eau chaude inverser l'assemblage des bouchons) et ils permettent l'essai de l'installation en pression jusqu'aux sorties terminales. Utiliser l'entrée de l'eau froide pour l'essai de l'installation en remontant les bouchons 2 et 3 comme de produit standard. Les enlever seulement pour l'installation final des façades extérieures.

Der Brause-Wannenmischer ist mit zwei vormontierten Stopfen (2 und 3) ausgestattet, die das Abfließen des Kaltwassers beim Spülen der Rohrleitungen ermöglichen (Die Stopfen zum Spülen der Warmwasserleitung austauschen). Die beiden Stopfen ermöglichen auch die Druckprobe durchzuführen.

Druck bei Kaltwassereingang. Vor Montage des Feinbausets die Stopfen wieder entfernen.

El monomando baño-ducha tiene dos tapones pre-montados (2 y 3) que permiten el paso del agua fría para la limpieza de las tuberías (para la limpieza de las tuberías del agua caliente, invertir el montaje de los tapones) y permiten realizar las pruebas de la instalación con presión de agua para garantizar una correcta utilización final.

Usar la entrada de agua fría para la prueba de la instalación, re-montando los tapones 2 y 3 como en el producto estandar.

Eliminarlos solo para la instalación final de las partes exteriores

Směšovací baterie pro sprchu/vanu má 2 předinstalované zátky (2 a 3), které umožňují proudit studené vody vyčistit trubku (pro vyčištění trubky teplé vody obrátit montáž zátek) a vyzkoušet zařízení pod tlakem až k výstupům vody. Použít vstup studené vody pro zkoušku systému opětovnou montáží zátek 2 a 3 jako u standardního výrobku. Odstranit je pak až při montáži externích částí baterie.

Zmiešavacia batéria pre sprchu / vaňu má 2 predinštalované zátky (2 a 3), ktoré umožňujú prúdiť studenej vody vyčistiť rúrk (pre vyčistenie rúrky teplej vody obrátiť montáž zátek) a vyskúšať zariadení pod tlakom až k výstupom vody. Použiť vstup studenej vody pre skúšku systému opätovnou montážou zátek 2 a 3 ako u štandardného výrobku.

Odstrániť je len pri montáži externých častí batérie.

**Dati tecnici - Standard Specifications - Donnée Techniques - Tecniche standarddaten - Datos Técnicos**  
**Technické Údaje - Technické Údaje**

- Pressione d'esercizio consigliata** / Recommended operational pressure / Pression d'exercice recommandée  
Empfohlener Betriebsdruck / Presión de trabajo recomendada / Doporučený pracovní tlak / Odporúčany pracovný tlak: ..... 1-5 bar
- Pressione Massima di prova** / Maximum test pressure / Pression maximum de preuve  
Prüf-Höchstdruck / Presión máxima de prueba / Maximální zkušební tlak / Maximálny skúšobný tlak: ..... 16 bar
- Temperatura Massima acqua calda** / Maximum hot water temperature / Température maximum eau chaude  
Warmwasser-Höchsttemperatur / Temperatura máxima agua caliente / Maximální teplota vody / Maximálna teplota vody: ..... 70 °C
- Temperatura consigliata** / Recommended temperature / Température conseillée / Empfohlene Temperatur  
Temperatura recomendada // Doporučená teplota / Odporúčaná teplota: ..... 50-60 °C
- Differenza di pressione tra acqua calda e fredda** / Pressure difference between hot and cold water /  
Différence de pression entre eau chaude et eau froide / Druckunterschied zwischen Warm- und Kaltwasser /  
Diferencia de presión entre agua caliente y fría: ..... max. 1,5 bar
- Installazione di filtri per l'acqua a monte dell'impianto e installazione al prodotto di tutti i filtri che lo accompagnano.**  
We suggest to install water filters at the beginning of the installation  
Etablir des filtres pour l'eau en amont de l'installation et installation au produit de tous les filtres qui l'accompagnent.  
Installation von Filtern an der Wasserversorgungsanlage und Installation von allen dazu gelieferten Filtern am Produkt.  
Se aconseja utilizar filtros para el agua en la red de entrada.  
Nainštalujte pred vstupom do zariadenia filtr a taktéž do zariadenia všetky filtry v balení. / Nainštalujte pred vstupom do zariadenia filter a tiež do zariadenia všetky filtre v balení.
- Disinfezione Termica** / Thermal disinfection / Nettoyage thermique / Thermische Desinfektion / Desinfección térmica  
Tepelná dezinfekce / Tepelná dezinfekcia .....max 70°C per 4 min

**8. Nota bene:**

Qualora non siano presenti le condizioni sopraindicate ai punti 1,4,5 e 6 il prodotto potrebbe non funzionare o funzionare in modo non ottimale.  
- Qualora al momento dell'installazione, prima della posa sul sanitario, vengano riscontrate anomalie dovute alla finitura superficiale, potrà essere richiesta la sostituzione completa del rubinetto.

**Warning:**

- If the above mentioned conditions (see points 1,4,5 and 6) are not observed, the product may not correctly work or not work at all.  
- If during installation, before setting the product on the sanitary fittings, faults due to the special finishing are evident you may require the replacement of the tap.

**Attention:**

- Si les conditions susvisés aux points 1, 4, 5 et 6, ne sont pas présentes, le produit pourrait ne fonctionner pas ou fonctionner pas en façon optimale.  
- Si pendant l'installation, avant la pose sur le sanitaire, on va rencontrer des anomalies dues à la finition superficielle, on peut demander le remplacement complet du robinet.

**Bemerkung:**

Bei der Nicht-Beachtung der am Punkt 1, 4, 5 und 6 erwähnten Konditionen könnte das Produkt nicht oder nicht gut funktionieren.  
Wenn Abweichungen bei der oberflächlichen Ausführung noch vor dem Einbau der Sanitätsanlage festgestellt werden, kann der Austausch der kompletten Armatur angefordert werden.

**Nota bien:**

- Si no se presentan las condiciones indicadas encima en los puntos 1, 4, 5 y 6 el producto podría no funcionar o funcionar de manera no óptima;  
- Si al momento de la instalación, antes de colocarse en el sanitario, se observan anomalías del acabado superficial, puede solicitarse la sustitución completa del grifo.

**Pozor:**

- V prípade nedodržení podmienok uvedených výše v bodech 1,4,5 a 6 by výrobok nemusel ungovať vôbec alebo by nemusel fungovať správnym spôsobom.  
- V prípade zjistení vady povrchové úpravy ešte pred započatím montáže baterie na sanitu je možné žiadať výmenu kompletného artiklu.

**Pozor:**

- V prípade nedodržania podmienok uvedených v bodech 1, 4, 5 a 6 by výrobok nemusel ungovať vôbec alebo by nemusel fungovať správnym spôsobom;  
- V prípade, že zistíte poškodenie povrchovej úpravy ešte pred zahájením montáže batérie na sanitu, môžete žiadať výmenu kompletného artiklu

