

**MANUTENZIONE Y LIMPIEZA - MANTENANCE AND CLEANING - MANTENIMENTO ET NETTOYAGE - PFLEGE UND REINIGUNG**  
**MANTENIMIENTO Y LIMPIEZA - UDRŽBA A ČIŠTĚNÍ - UDRŽBA A ČISTENIE**

Per una manutenzione dei prodotti, pulire regolarmente le superfici utilizzando esclusivamente detersivi a base di sapone neutro abbinati panni morbidi ( es. microfibra). Non utilizzare sostanze acide, caustiche, o loro derivati , quali acido cloridrico, muriatico, solforico, soda caustica, ecc. e comunque non impiegare supporti abrasivi ( es. spugne abrasive metalliche o non metalliche). Assicurarsi sempre di risciacquare accuratamente al fine di evitare il deposito di qualsiasi residuo di prodotto per la pulizia.  
*To maintain the products, clean the surfaces regularly using only neutral soap-based detergents combined with soft cloths (e.g. microfibre). Do not use acidic or caustic substances or their derivatives, such as hydrochloric acid, muriatic acid, sulphuric acid, caustic soda, etc., and in any case do not use abrasive supports (e.g. metal or non-metal abrasive sponges). Always make sure to rinse thoroughly in order to avoid the deposit of any residual cleaning product.*  
 Pour l'entretien, nettoyer régulièrement les surfaces exclusivement à l'aide de détergents à base de savon neutre et d'un chiffon doux (par ex. : microfibre). Ne pas utiliser de produits acides, caustiques ou leurs dérivés, comme l'acide chlorhydrique, muriatique, sulfurique, la soude caustique, etc. Ne pas utiliser de produits abrasifs (par ex. : éponges abrasives métalliques ou non métalliques). Toujours veiller à rincer avec soin pour éviter les résidus de produits de nettoyage.  
*Für die Wartung der Produkte, reinigen Sie regelmäßig die Oberflächen indem Sie ausschließllich Reinigungsmittel aus milder Seife mit weichen Tüchern (z.B. Mikrofaser) benutzen. Benutzen Sie keine säurehaltigen und ätzenden Stoffe oder ihre Derivate wie Salzsäure, Chlorwasserstoffsäure, Schwefelwasserstoff, Ätznatron usw. Benutzen Sie keine Schleifmittel (z.B. Kratzschwamm aus Metall- oder sonstigen Fasern). Vergewissern Sie sich immer, dass Sie sorgfältig nachspülen, um Ablagerungen von Reinigungsmittelresten zu vermeiden.*  
 Para la manutención de los productos, limpiar regularmente las superficies usando exclusivamente detergentes a base de jabón neutro y empleando para su limpieza paños suaves (p.e.: microfibra). No utilizar sustancias ácidas, causticas o derivados como ácido clorídrico, muriático, sulfúrico, soda cáustica, etc. y no utilizar elementos abrasivos (p.e.: estropajos metálicos y no metálicos). Asegurarse siempre de aclarar con atención, con el fin de evitar cualquier residuo de producto restante.  
*Pravidelné udržiavte povrch a čistite ho výlučne prostriedkom na bázi neutrálneho saponátu / mydla a mäkkou handrou (napr. mikrovlákno). Nepoužívajte prostriedky obsahujúce kyseliny, žieraviny, ani jejich sloučeniny jako kyselina chlorovodíková, muriatická/solanka, sírová, hydroxid sodný atd. Nepoužívejte taktěž abrazivní prostředky (např. brusné houbičky nebo drátěny). Pokaždě se ubezpečte, že jste po použití čistícího prostředku opláchlí dobře povrch, aby na něm nezůstaly zbytky čističů.*  
 Pravidelne udržiavte povrch a čistite ho výlučne prostriedkom na základe neutrálneho saponátu / mydla a mäkkou handrou (napr. mikrovlákno). Nepoužívajte taktěž abrazívne prostriedky obsahujúce kyseliny, žieraviny, ani ich zlúčeniny ako kyselina chlorovodíková, muriatická/solanka, sírová, hydroxid sodný atď. Nepoužívajte taktěž abrazívne prostriedky (napr. brusné hubky alebo drôtenky). Zakaždým sa ubezpečte, že ste po použití čistiaceho prostriedku opláchlí dobre povrch, aby na ňom nezostali zvyšky čističa.

**GARANZIA - GARANTEE - GARANTIE - GARANTIE - GARANTÍA - ZÁRUKA - ZÁRUKA**

Tutti i prodotti sono coperti da una Garanzia Convenzionale (Commerciale). Lazienda si riserva il diritto di apportare le modifiche che riterrà opportune, utili a migliorare la funzionalità e l'estetica dei propri prodotti senza preavviso.

*All products are covered with a commercial conventional guarantee. The firm reserves the right to make any appropriate modifications to improve functionality and design of its products without notice.*

Tous les produits sont couverts par une Garantie Conventiionnelle (Commerciale). L'entreprise se réserve le droit d'apporter les modifications qui seront retenus appropriés et utiles pour améliorer la fonctionnalité et l'esthétique de ses produits sans aucun préavis.

*Alle Produkte sind mit konventioneller Garantie (Handelsgarantie) gedeckt. Unsere Firma behält sich das Recht vor, die angemessenen Änderungen, die die Funktion und die Ästhetik ihrer eigenen Produkte verbessern können, ohne Vorankündigung vorzunehmen.*

Todos los productos están cubiertos por una Garantía Conventional (Comercial). La Compañía se reserva el derecho a realizar modificaciones que estime conveniente, para mejorar la funcionalidad y la estética de sus productos sin previo aviso.

*Na všechny výrobky se vztahuje dohodnutá obchodní záruka. Firma si vyhradzuje právo na případné změny, které vedou ke zlepšení fungování či estetiky, bez předchozího upozornění.*

Na všetky výrobky sa vzťahuje dohodnutá obchodná záruka. Firma si vyhradzuje právo na prípadné zmeny, ktoré vedú ku zlepšeniu fungovania či estetiky, bez predchádzajúceho upozornenia.

**DATI TECNICI - STANDARD SPECIFICATIONS - DONNEE TECHNIQUES - TECNICSE STANDARDDATEN - DATOS TÉCNICOS - TECHNICKÉ UDAJE - TECHNICKE UDAJE**

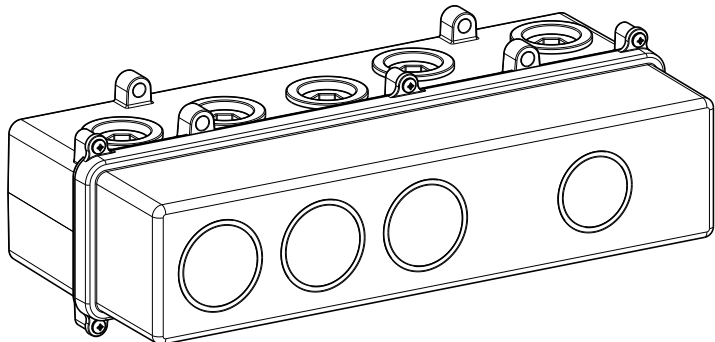
- Pressione d'esercizio consigliata / **Recommended operational pressure** / Pression d'exercice recommandée  
*Empfohlener Betriebsdruck* / Presión de trabajo recomendada / **Doporučený pracovní tlak** / *Odporučany pracovný tlak* : ..... 1-5 bar
- Pressione massima di esercizio/ **Max operating pressure** / Pression maximale de service / **Maximaler Betriebsdruck** / *Presión max. de ejercicio* / **Pression maximale de service** / *Maximální pracovní tlak* / **Maximální pracovní tlak** ..... 10 bar
- Pressione massima di prova di collaudo, max. 1 minuto / **Highest testing pressure, for max 1 minute** / Pression d'essai maximale, max. 1 minute  
**Maximaler Druck der Abnahmeprüfung, max. 1 Minute** / Presión maxima de prueba de verificación, max. 1 minuto / **Maximální zkušební tlak po dobu max 1 min.** / *Maximálny skúšobný tlak po dobu max. 1 min* ..... 16 bar
- Temperatura Massima acqua calda / **Maximum hot water temperature** / Température maximum eau chaude  
**Warmwasser-Höchsttemperatur** / Temperatura máxima agua caliente / **Maximální teplota vody** / *Maximálna teplota vody* : ..... 70 °C
- Temperatura consigliata / **Recommended temperature** / Température conseillée / **Empfohlene Temperatur**  
 Temperatura recomendada / **Doporučená teplota** / *Odporúčaná teplota* : ..... 50-60 °C
- Differenza di pressione tra acqua calda e fredda / **Pressure difference between hot and cold water** / Différence de pression entre eau chaude et eau froide / **Druckunterschied zwischen Warm- und Kaltwasser** / *Diferencia de presión entre agua caliente y fría*  
 Tlakový rozdiel medzi teplou a studenou vodou / *Tlakový rozdiel medzi teplou a studenou vodou* ..... max. 1,5 bar
- Disinfezione Termica / **Thermal disinfection** / Nettoyage thermique / **Thermische Desinfektion** / *Desinfección térmica*  
**Teplná dezinfekce** / *Teplná dezinfekcia* ..... max 70°C per 4 min
- Installazione di filtri per l'acqua a monte dell'impianto e installazione al prodotto di tutti i filtri che lo accompagnano. / **We suggest to install water filters at the beginning of the installation** / *Etabliir des filtres pour l'eau en amont de l'installation et installation au produit de tous les filtres qui l'accompagnent.* / **Installation von Filtern an der Wasserversorgungsanlage und Installation von allen dazu gelieferten Filtern am Produkt.**  
 Se aconseja utilizar filtros para el agua en la red de entrada. / **Naistalujte před vstupem do zařízení filtry a taktěž do zařízení všechny filtry v balení.**  
 Naínštalujte pred vstupom do zariadenia filter a tiež do zariadenia všetky filtre v balení.
- Il collaudo dell'impianto in prova deve essere effettuato per un tempo limitato ( si consiglia max. 1 minuto) e deve essere realizzato in presenza di personale qualificato / **Pressure test of the water system has to be carried out for a limited time (recommended max 1 minute) under control of qualified personnel** / *Le test d'installation en essai doit être effectué pour une durée limitée ( max. 1 minute) et doit être réalisé en présence d'un personnel qualifié* / **Die Abnahmeprüfung der Anlage muss für eine begrenzte Zeit durchgeführt werden (max. 1 Minute wird empfohlen) und muss durch qualifiziertes Personal durchgeführt werden.**  
 / *La verificación del sistema en prueba debe ser efectuado por un tiempo limitado (se aconseja max. 1 minuto) y debe ser realizado en presencia de personas cualificadas* / **Zkouška systému musí být provedena pouze po omezenou dobu (doporučuje se max 1 min) a za přítomnosti kvalifikovaného personálu** / *Skúška systému musí byť vykonaná iba v obmedzenom čase (odporúča sa max 1 min) a za prítomnosti kvalifikovaného personálu.*
- Nota bene: Qualora non siano presenti le condizioni sopraindicate ai punti 1, 4, 5 e 6 il prodotto potrebbe non funzionare o funzionare in modo non ottimale. Qualora al momento dell'installazione, prima della posa sul sanitario, vengano riscontrate anomalie dovute alla finitura superficiale, potrà essere richiesta la sostituzione completa del rubinetto.  
**Warning: If the above mentioned conditions (see points 1, 4, 5 and 6) are not observed, the product may not correctly work or not work at all.**  
**- If during installation, before setting the product on the sanitary fittings, faults due to the special finishing are evident you may require the replacement of the tap.**  
 Attention: Si les conditions susvisé aux points 1, 4, 5 et 6, ne sont pas présentes, le produit pourrait ne fonctionner pas ou fonctionner pas en façon optimale.  
 - Si pendant l'installation, avant la pose sur le sanitaire, on va rencontrer des anomalies dues à la finition superficielle, on peut demander le remplacement complet du robinet.  
**Bemerkung: Bei der Nicht-Beachtung der am Punkt 1, 4, 5 und 6 erwähnten Konditionen könnte das Produkt nicht oder nicht gut funktionieren.**  
**Wenn Abweichungen bei der oberflächlichen Ausführung noch vor dem Einbau der Sanitätsanlage festgestellt werden, kann der Austausch der kompletten Armatur angefordert werden.**  
**Nota bien:** Si no se presentan las condiciones indicadas encima en los puntos 1, 4, 5 y 6 el producto podría no funcionar o funcionar de manera no óptima;  
 - Si al momento de la instalación, antes de colocarse en el sanitario, se observan anomalías del acabado superficial, puede solicitarse la sustitución completa del grifo.  
**Pozor: V prípade nedodržaní podmínek uvedených v bodech 1, 4, 5 a 6 by výrobek nemusel fungovat vůbec anebo by nemusel fungovat správným způsobem.**  
**- V případě zjištění vady povrchové úpravy ještě před započtím montáže baterie na sanitu je možné žádat výměnu kompletního artiklu.**  
 Pozor: V prípade nedodržania podmienok uvedených v bodoch 1, 4, 5 a 6 by výrobok nemusel fungovať vôbec alebo by nemusel fungovať správnym spôsobom;  
 - V prípade, že zistíte poškodenie povrchovej úpravy ešte pred zahájením montáže batérie na sanitu, môžete žiadať výmenu kompletného artikla

"Legge n. 166/2009 del 25 settembre 2009 - Per quanto previsto dalla legge si dichiara che alcuni componenti di questo prodotto sono di importazione extra UE. Testati, assemblati e collaudati all'interno del nostro stabilimento".  
 "By law n. 166/2009 dd.25th September 2009 - As bylaw enacted we state that some components of this product are imported from extra-Eu countries. Tested, assembled and inspected inside our factory."

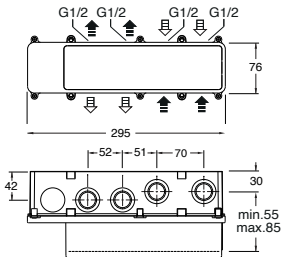


CRICS612 | CRICS613

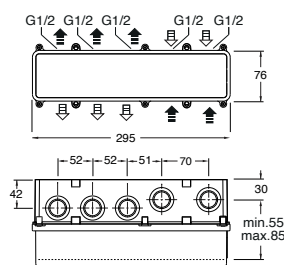
**ISTRUZIONI DI MONTAGGIO**  
**INSTALLATION INSTRUCTIONS**  
**NOTICE DE MONTAGE**  
**MONTAGEANLEITUNG**  
**INSTRUCCIONES DE MONTAJE**  
**NÁVOD NA MONTÁŽ**  
**NÁVOD NA MONTÁŽ**



CRICS612



CRICS613



**I** L'INSTALLAZIONE DEVE ESSERE ESEGUITA DA PERSONALE QUALIFICATO!  
SPURGARE LE TUBAZIONI PRIMA DI COLLEGARE IL RUBINETTO ALL'IMPIANTO.

**UK** INSTALLATION PERFORMED BY QUALIFIED PERSONNEL!  
BEFORE CONNECTING TO MAINS, BLEED THE PIPES TO AVOID DAMAGE.

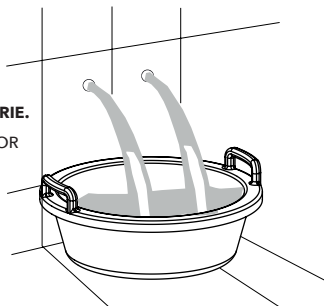
**F** L'INSTALLATION EFFETUÉE PAR UN PERSONNEL QUALIFIÉ!  
AVANT DE BRANCHER LE RUBINET AU RÉSEAU HYDRAULIQUE, PURGER LA TUYAUTERIE.

**D** INSTALLATION VON QUALIFIZIERTEM PERSONAL! ENTLEEREN SIE DIE LEITUNGEN BEVOR  
SIE DIE ARMATUREN AN DIE WASSERVERSORGUNG ANSCHLIESSEN.

**E** INSTALACIÓN REALIZADA POR PERSONAL CALIFICADO!  
ANTES DE CONECTAR EL GRIFO A LA RED HIDRÁULICA PURGAR LAS TUBERIAS.

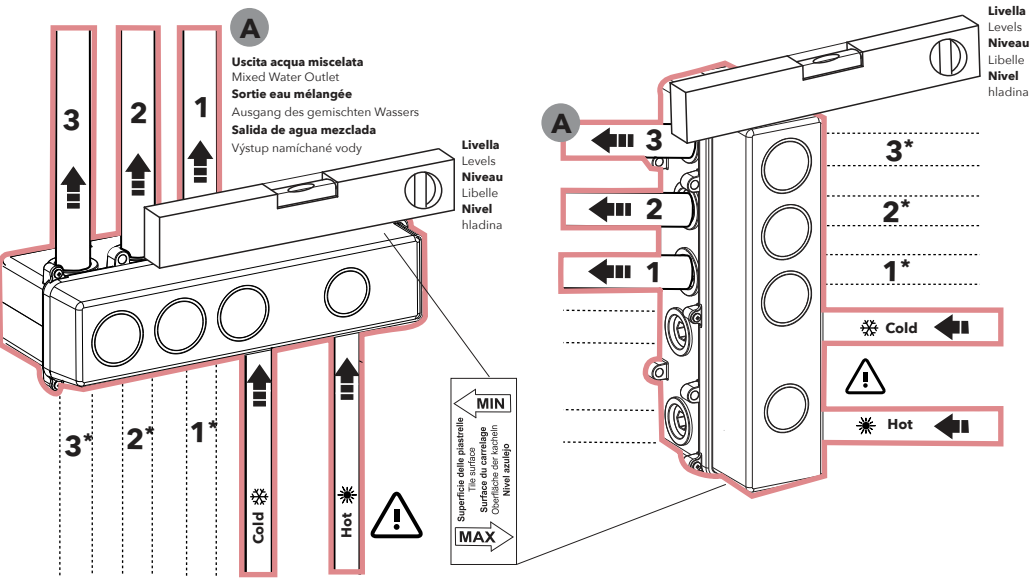
**CZ** INSTALACE MUSÍ BÝT PROVEDENA KVALIFIKOVANÝM PERSONÁLEM!

**SK** INŠTALÁCIA MUSÍ BÝT VYKONANÁ KVALIFIKOVANÝM PERSONÁLOM!



**CRICS613** Esempio installazione orizzontale/ Example orizontal installation  
Exemple installation horizontale /Beispiel horizontale Installation  
Ejemplo instalación horizontal/ Příklad horizontální instalace/  
Príklad horizontálnej inštalácie

**CRICS613** Esempio installazione verticale/ Example vertical installation  
Exemple installation verticale/ Beispiel vertikale Installation  
Ejemplo instalación vertical/ Příklad vertikální instalace/  
Príklad vertikálnej inštalácie



**A** Ingressi ed uscite normalmente chiuse da tappi possibilità di scelta di ingressi ed uscite  
più adeguate in base alle necessità di impianto. (1 - 2 - 3 - 1\* - 2\* - 3\*)

Inlet and outlet normally closed by plugs possibility of choice of inputs and outputs more suitable according  
to the needs of plan (1 - 2 - 3 - 1\* - 2\* - 3\*)

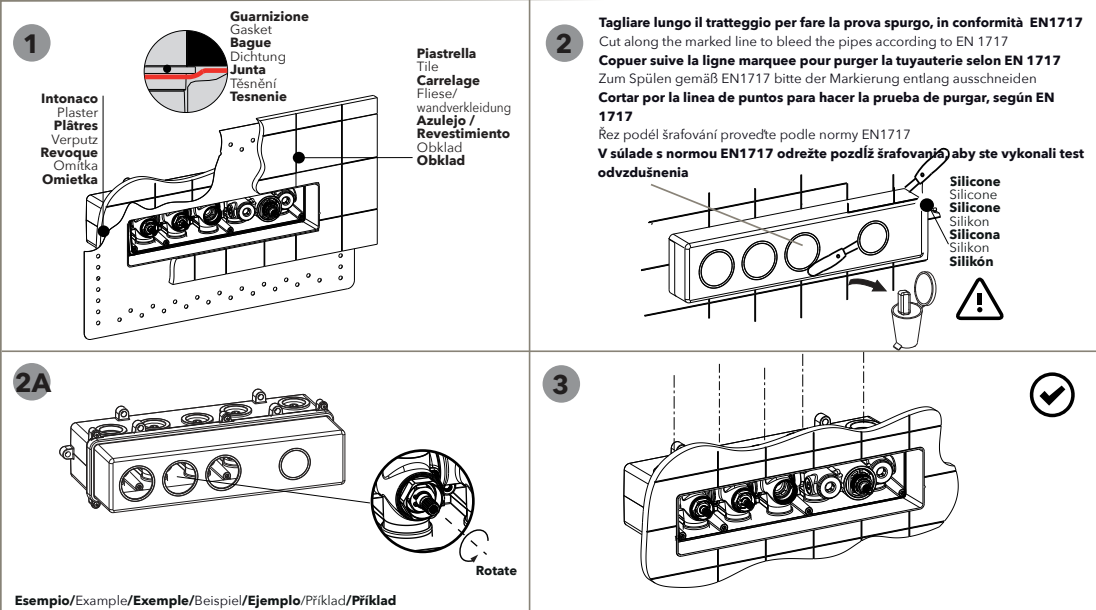
Entrées et sorties normalement fermées par des bouchons, possibilité de choisir les entrées et sorties  
les plus adaptées à l'installation. (1 - 2 - 3 - 1\* - 2\* - 3\*)

Eingänge und Abgänge sind mit Stopfen verschlossen. Die Abgänge sind frei je nach Installation zu belegen.  
Bei den Eingängen sind warm/rot - kalt/blau entsprechend zu beachten. (1 - 2 - 3 - 1\* - 2\* - 3\*)

Entradas y salidas normalmente cerradas por tapones, posibilidad de elegir las entradas y salidas  
más adecuadas en base a la necesidad de cada instalación. (1 - 2 - 3 - 1\* - 2\* - 3\*)

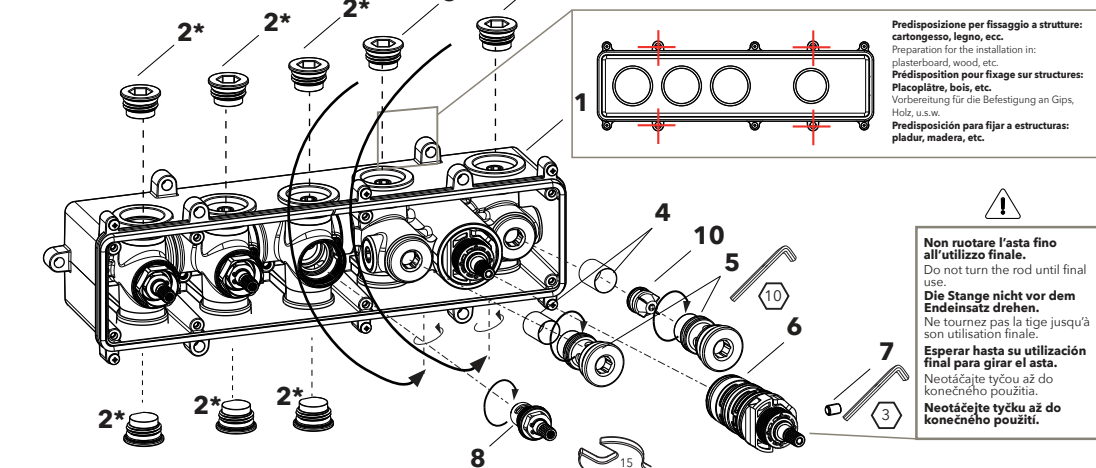
Vstupy a výstupy, které jsou normálně zavřené krytkami, umožňují výběr vstupů a výstupů  
vhodnější na základě potřeb závodu. (1 - 2 - 3 - 1\* - 2\* - 3\*)

Vstupy a výstupy normálne uzavreté čiapkami umožňujú výber vstupov a výstupov  
vhodnejšie na základe potrieb závodu. (1 - 2 - 3 - 1\* - 2\* - 3\*)



**2\*** Svitare solo se usato per uscita acqua miscelata  
Unscrew only for mixed Water Outlet  
Dévisser quand il est utilisé comme sortie eau mélangée  
Nur wenn verwendet für Ausgang Mischwasser loszuschrauben  
Sólo destornillar si usara por salida agua mezclada  
Odšroubujte pouze při použití pro smíšenou vodu  
Odskrutkujte iba pri použití pre zmiešaný výstup vody

**3\*** Svitare solo se usato per entrata acqua H/C  
Unscrew only for H/C water inlet  
Dévisser quand il est utilisé comme entrées eau H/C  
Nur wenn verwendet für eingänge Mischwasser loszuschrauben  
Sólo destornillar si usara por entradas agua H/C  
Odšroubujte pouze při použití pro H/C vodu  
Odskrutkujte iba pri použití pre H/C výstup vody



**Non smontare il prodotto, ne comprometterebbe il buon funzionamento. Qualora venisse accertata la manomissione la garanzia del prodotto decade.**  
Do not tamper with this product as doing so would jeopardise its proper functioning. The warranty will become void should tampering be ascertained.  
**Das Teil nicht zerlegen, da dies dessen Funktionstüchtigkeit beeinträchtigen würde. Im Fall einer Verstellung kommt es zum Garantieverfall.**  
Ne démontez pas le produit, cela compromettrait son bon fonctionnement. Dès lors qu'une modification est constatée, la garantie du produit est annulée.  
**No desmontar el producto, ya que comprometería el funcionamiento correcto.**  
Si se comprueba que el producto ha sido manipulado, la garantía del producto caduca.  
Nedemontujte výrobek, jelikož by mohlo dojít k ohrožení správné funkčnosti. V případě zjištění nepovolených zásahů nebude uznána záruka poskytovaná na výrobek.  
Nedemontujte výrobok, narušilo by sa jeho fungovanie. Ak sa potvrdí, že bol výrobok narušený, dôjde k strate platnosti záruky.

