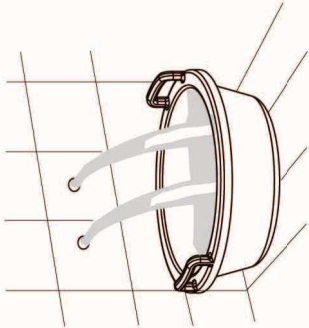
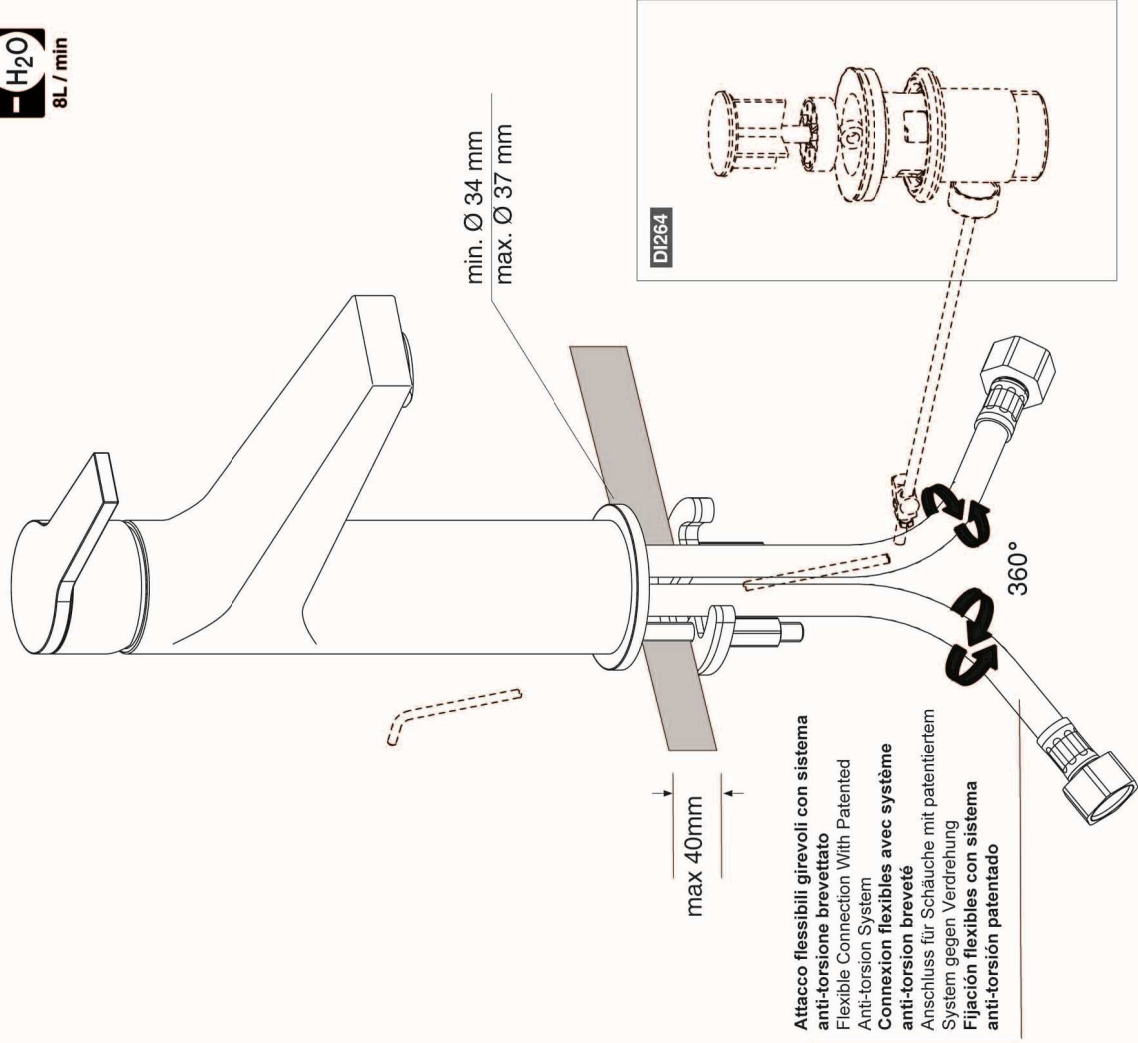
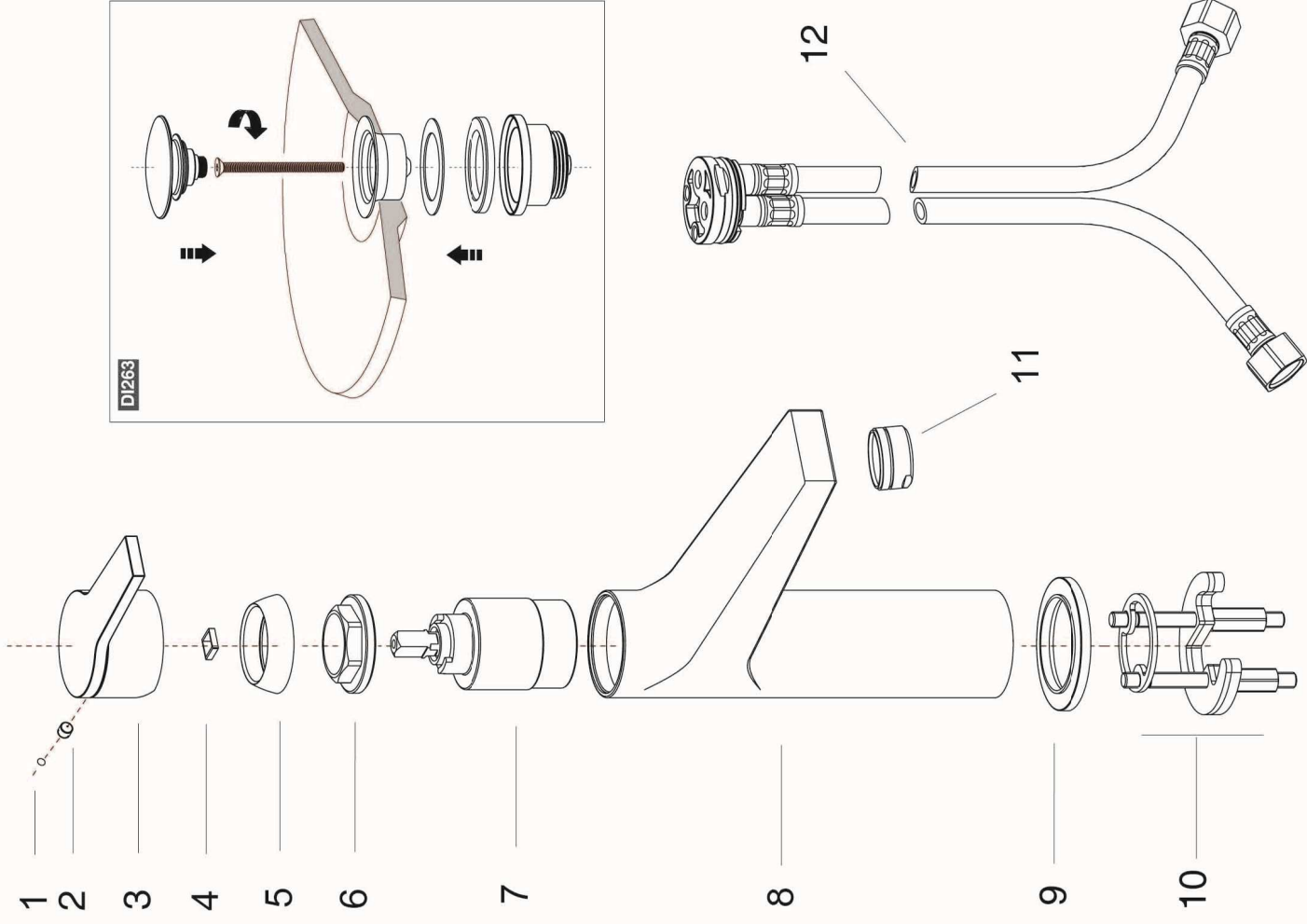


- I** - L'installazione deve essere eseguita da personale qualificato!
- UK** - Spurgare le tubazioni prima di collegare il rubinetto all'impianto.
- F** - Installation performed by qualified personnel!
- D** - Before connecting to mains, bleed the pipes to avoid damage.
- E** - L'installation effectuée par un personnel qualifié!
- D** - Avant de brancher le robinet au réseau hydraulique, purger la tuyauterie.
- E** - Installation von qualifiziertem Personal!
- D** - Entleeren Sie die Leitungen bevor Sie die Armaturen an die Wasserversorgung anschliessen.
- E** - Instalación realizada por personal calificado!
- D** - Antes de conectar el grifo a la red hidráulica purgar las tuberías.

DI263



Montaggio e Pezzi di Ricambio - Installation And Spare Parts - Montage et pièces détachées
 Montage und Ersatzteile - Montaje y piezas de recambio



Attacco flessibili girevoli con sistema anti-torsione brevettato
 Flexible Connection With Patented Anti-torsion System
Connexion flexibles avec système anti-torsion breveté
 Anschluss für Schläuche mit patentiertem System gegen Verdrehung
Fijación flexibles con sistema anti-torsión patentado