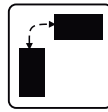
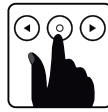
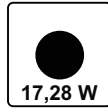


Indoor use, LED not replaceable by final consumer.

CL II

IP 44



V2+ OUTSIDE ZONE

ELEGANCE 80 800x600mm



P

Segurança

Independentemente de como o espelho está montado, assegure-se do seguinte:

- Instale o espelho numa parede de suporte que seja estável, limpa, seca, livre de substâncias duras e que seja absolutamente plana.
- Evite colocar o espelho perto de uma fonte de calor (iluminação, aquecimento, etc.)

Manutenção

- Não utilizar produtos agressivos (soluções ácidas, fortemente alcalinas ou abrasivas);
- Eliminar os resíduos da limpeza que possam concentrar-se nos bordos.

GB

Safety

Regardless of how the mirror is mounted, make sure of the following:

- Install the mirror on a support wall that is stable, clean, dry, free of hard substances and absolutely flat.
- Avoid placing the mirror near a heat source (lighting, heating, etc.)

Maintenance

- Do not use aggressive products (acid solutions, strongly alkaline or abrasive);
- Eliminate cleaning residues that can concentrate on the edges.

F

Sécurité

Indépendamment de la façon dont le miroir est monté, vérifiez les points suivants:

- Installer le miroir à une paroi de support qui est stable, propre, substances dures et sèches, libres et qui est absolument plat.
- Évitez de placer le miroir près d'une source de chaleur (éclairage, chauffage, etc.)

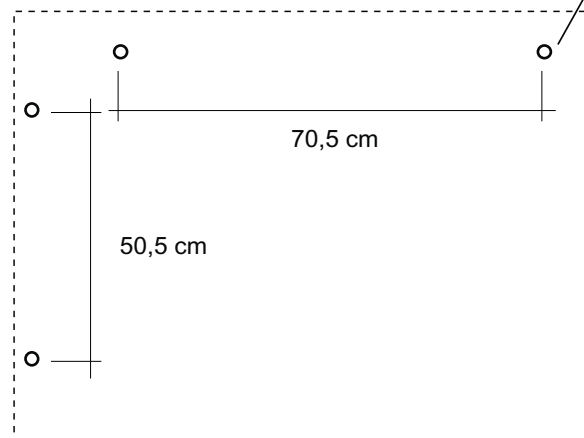
Entretien

- Ne pas utiliser de produits agressifs (solutions acides, fortement alcalins ou abrasifs);
- Éliminer les déchets de nettoyage qui peut se concentrer sur les lèvres.

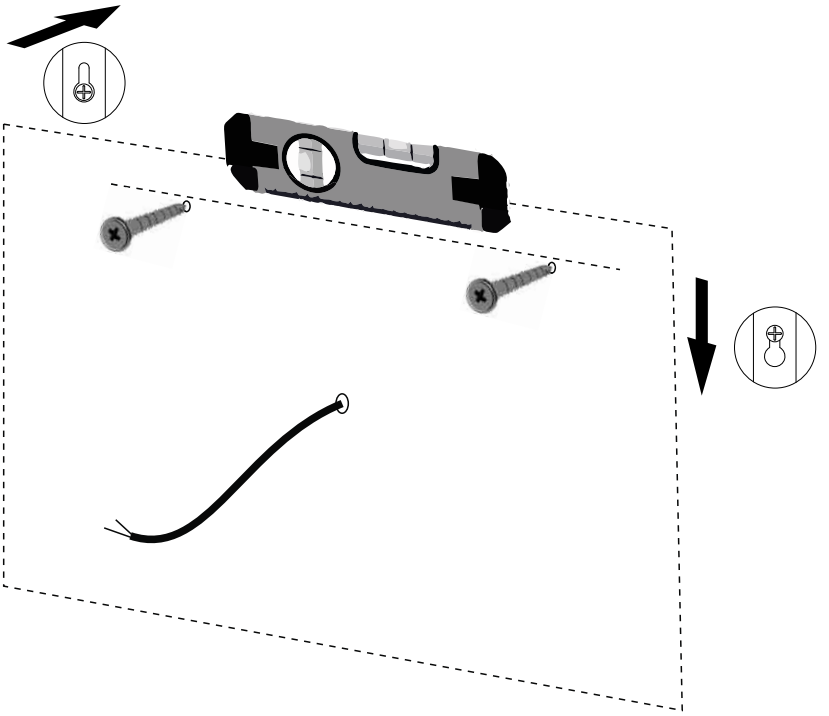
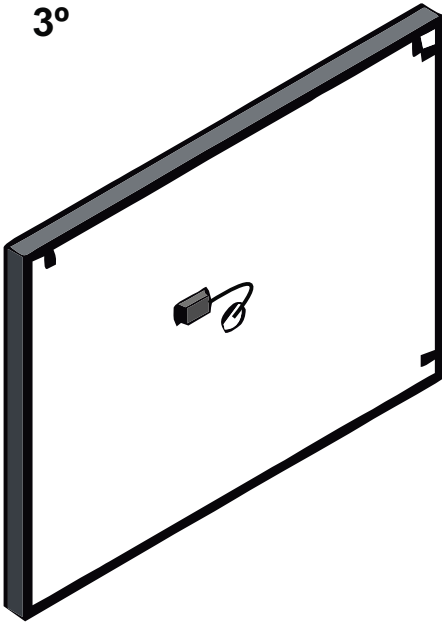
1°



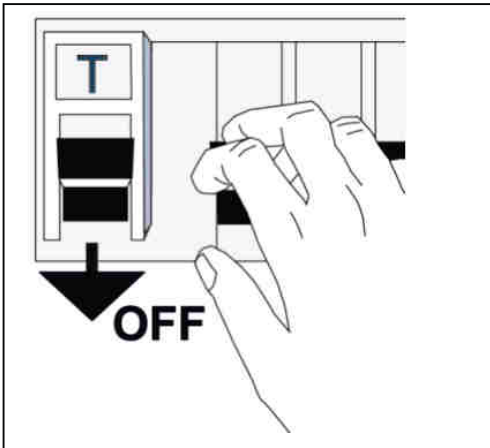
2°



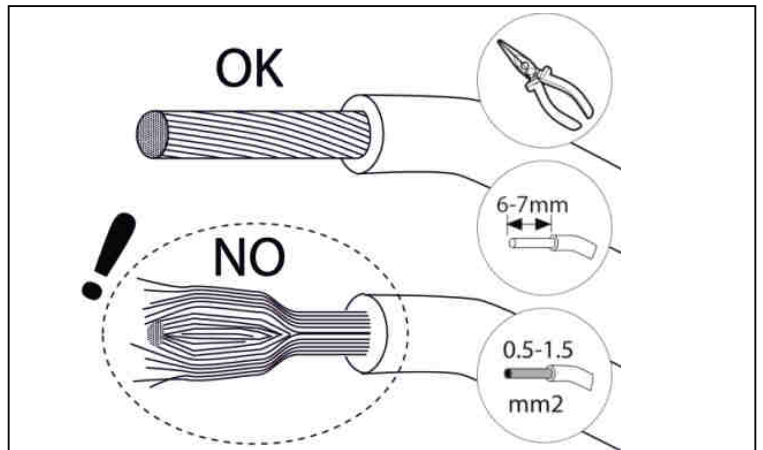
3°



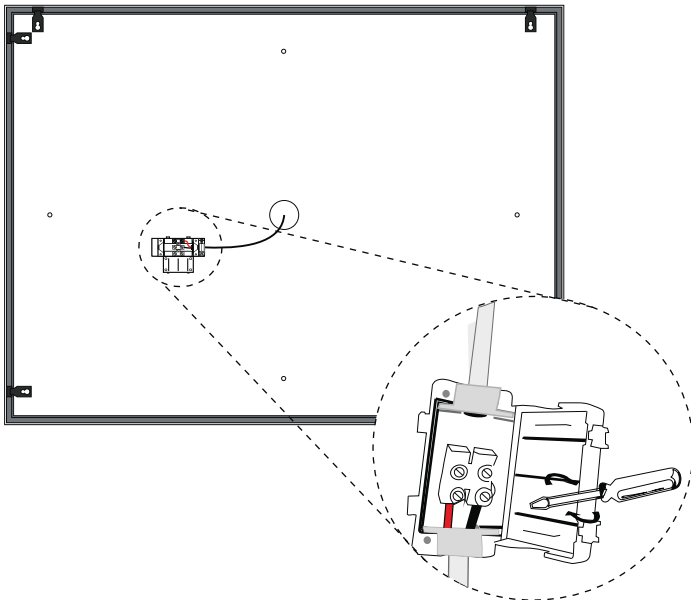
4°



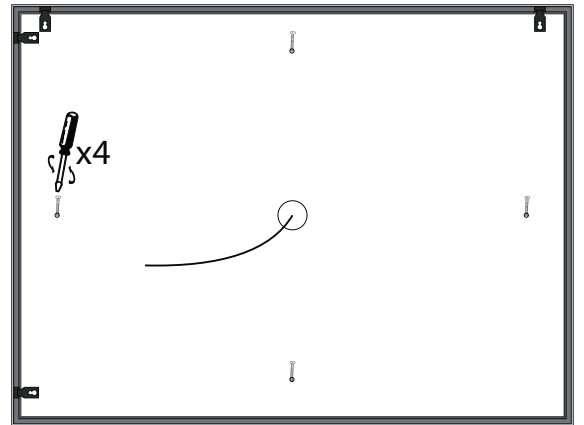
5°



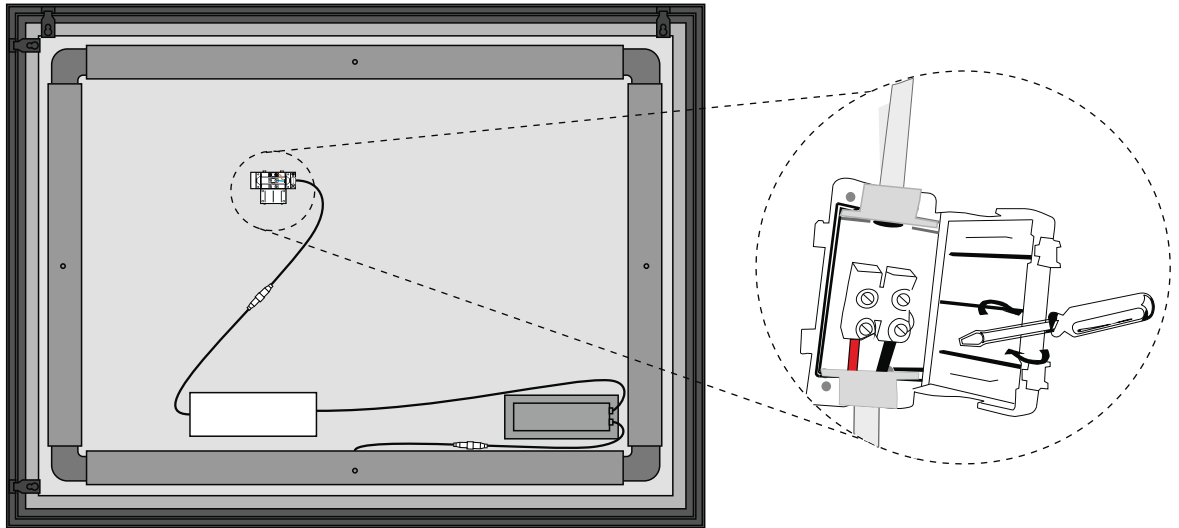
6°



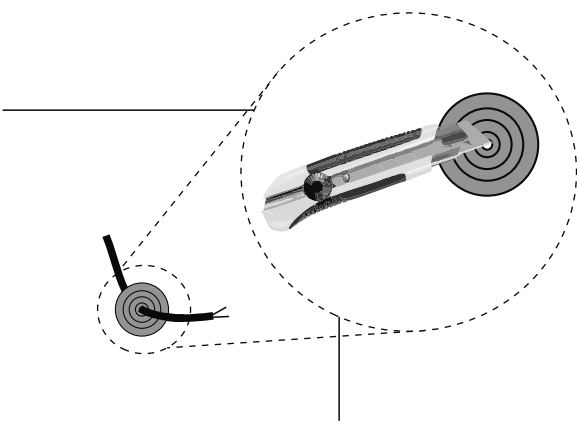
7°



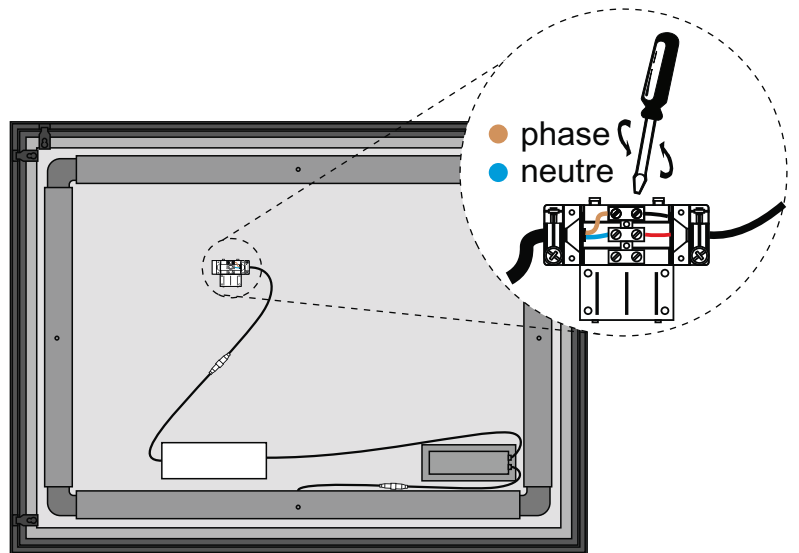
8°



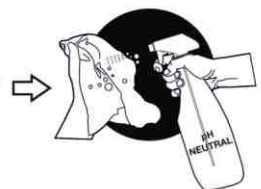
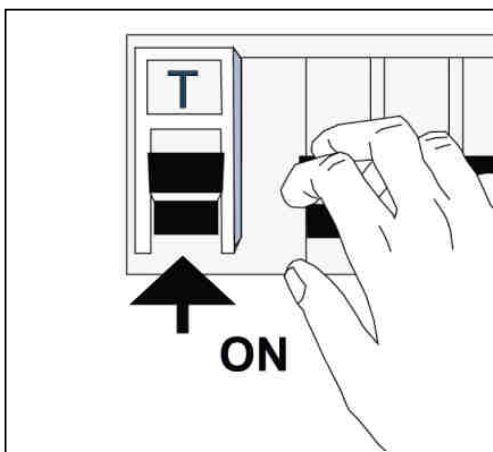
9°



10°



11°



Deve ser limpo com produtos de limpeza com **pH NEUTRO**.
Must be cleaned with **NEUTRAL pH** cleaning product.
Doit être nettoyé avec des nettoyeurs **pH NEUTRAL**.

P

O comprimento dos condutores de alimentação deve ser limitado a 8 cm de modo a que os condutores sejam completamente cobertos pela manga flexível incorporada na caixa de ligação.

Para uso interior unicamente.

O instalador final deve garantir o índice de protecção (IP44) bem como o isolamento suplementar entre a alimentação e a superfície de montagem.

GESTÃO DE RESÍDUOS:

Deposite as embalagens vazias que continham este produto num ecoponto, separando correctamente os diversos materiais.

No fim de vida deste produto não o abandone em qualquer local nem coloque nos contentores municipais de resíduos domésticos. Encaminhe-o para entidades autorizadas para o receber.

Se necessitar de mais informação sobre a entidade a quem entregar, contacte os serviços locais.

Uma grande parte dos materiais utilizados no fabrico deste produto são recicláveis, pelo que poderão vir a fazer parte de novos produtos ou servir como matérias-primas.

Depende de si.

ELIMINAÇÃO DE RESÍDUOS ELÉCTRICOS E ELECTRÓNICOS:

No fim da sua vida útil, o produto deve ser eliminado de acordo com os regulamentos de reciclagem actuais e não pode ser tratado como um simples resíduo urbano.

O produto deve ser eliminado em centros de reciclagem específicos ou devolvido ao revendedor no caso de ser substituído por um novo produto equivalente.



Indica que o produto cumpre os novos requisitos da directiva sobre protecção ambiental (2002/95/CE, 2002/96/CE, 2003/108/CE) e deve ser devidamente eliminado no fim da sua vida útil. Contacte as autoridades legais para informações sobre locais de eliminação de resíduos. O não cumprimento dos requisitos relativos à eliminação do produto indicados neste parágrafo é punido por lei.

GB

The length of the electric conductors must be limited to 8 cm in such a way that they are entirely covered by the flexible sleeve which is incorporated into the connecting casing.

For indoor use only.

The consumer must adhere to the instructions provided regarding the distance (IP44) as well as insulation between the electricity and the wall where the spot is hung.

WASTE MANAGEMENT:

Please dispose empty packaging containing this product in a recycling center, separating correctly the various materials.

At the end of life of this product, do not leave it in any location, not place it in the household waste containers. Forward it to the authorized entities.

Please contact the local services if you need more information about the entity that you should deliver the waste.

A large part of the materials used to manufacture this product are recyclable, so they may become part of new products or serve as starting materials. This depends on you.

ELIMINATION OF ELECTRIC AND ELECTRONIC WASTE:

At the end of its life cycle, the product must be eliminated accordingly to the present recycling regulation and it must not be managed as usual urban waste.

The product ought to be eliminated in a specialized recycling plant or returned to the retailer in case it is replaced by an equivalent product.



It shows that the product complies with the new policy requirements on environmental protection (2002/95/CE, 2002/96/CE, 2003/108/CE) and it must be correctly eliminated at the end of its life cycle. Contact the legal authorities to obtain information on the local of waste management. The disrespect for the requirements concerning the product elimination indicated in this paragraph is punished by law.

F

La longueur des conducteurs d'alimentation doit être limitée à 8 cm de manière à ce qu'ils soient entièrement gainés par le manchon souple incorporé au boîtier de raccordement.

Pour utilisation intérieure uniquement.

L'installateur final doit garantir l'indice de protection (IP44) ainsi que l'isolation supplémentaire entre l'alimentation et la surface de montage.

GESTION DE DÉCHETS:

Mettez les emballages vides de ce produit dans une collecte sélective, en séparant correctement les divers matériaux.

En fin de vie de ce produit il ne doit pas être traité comme des déchets ménagers. Il doit être remis à un point de collecte approprié pour le recyclage.

Pour toute information supplémentaire à ce sujet, vous pouvez contacter votre municipalité.

Une grande partie des matériaux utilisés dans la fabrication de ce produit sont recyclables, alors ils pourront faire partis des nouveaux produits ou utilisés comme matière première. Ça dépend à vous.

GESTION DE DÉCHETS ÉLECTRIQUES ET ÉLECTRONIQUES:

En fin de vie, le produit doit être éliminé conformément les règlements actuels sur le recyclage et il ne peut pas être traité comme un simple déchet urbain.

Le produit doit être remis à un point de collecte approprié pour le recyclage ou renvoyé au revendeur au cas de substitution par un nouveau ou équivalent.



Indique que le produit remplit les nouvelles requises de la directive sur la protection environnementale (2002/95/CE, 2002/96/CE, 2003/108/CE) et doit être éliminé en fin de vie. Contactez les autorités pour toute sorte d'informations sur les locaux d'élimination des déchets.

Le manquement au règlement relatif à l'élimination du produit indiqué est puni par une sanction prévue dans la loi.