



**I** L'INSTALLAZIONE DEVE ESSERE ESEGUITA DA PERSONALE QUALIFICATO!  
SPURGARE LE TUBAZIONI PRIMA DI COLLEGARE IL RUBINETTO ALL'IMPIANTO.

**UK** INSTALLATION PERFORMED BY QUALIFIED PERSONNEL!  
BEFORE CONNECTING TO MAINS, BLEED THE PIPES TO AVOID DAMAGE.

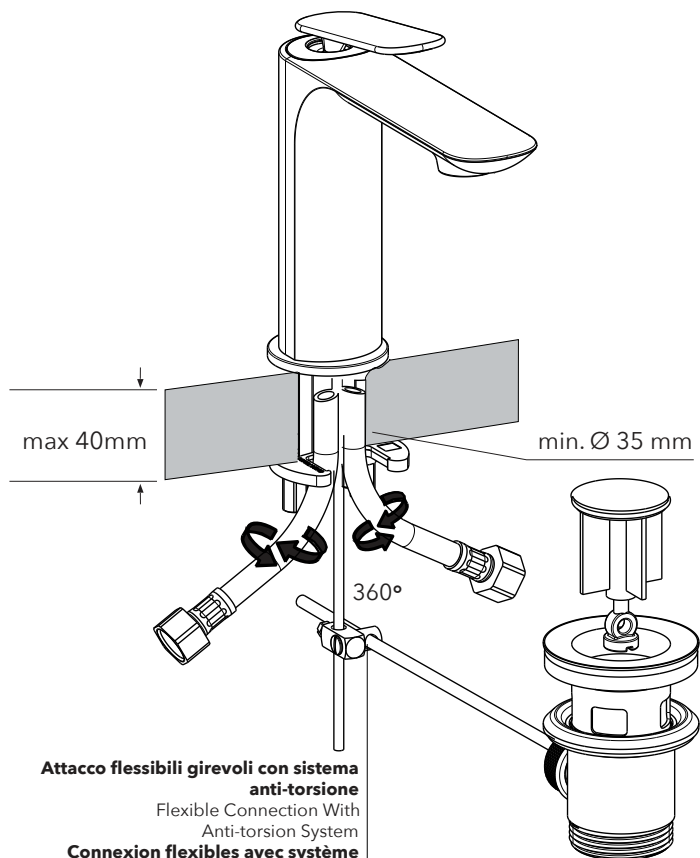
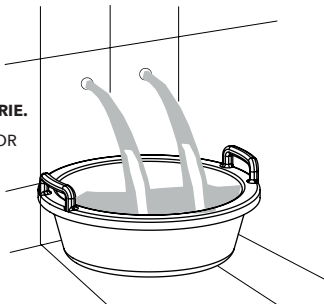
**F** L'INSTALLATION EFFECTUÉE PAR UN PERSONNEL QUALIFIÉ!  
AVANT DE BRANCHER LE ROBINET AU RÉSEAU HYDRAULIQUE, PURGER LA TUYAUTERIE.

**D** INSTALLATION VON QUALIFIZIERTEM PERSONAL! ENTLEREEN SIE DIE LEITUNGEN BEVOR  
SIE DIE ARMATUREN AN DIE WASSERVERSORGUNG ANSCHLIESSEN.

**E** INSTALACIÓN REALIZADA POR PERSONAL CALIFICADO!  
ANTES DE CONECTAR EL GRIFO A LA RED HIDRÁULICA PURGAR LAS TUBERIAS.

**CZ** INSTALACE MUSÍ BÝT PROVEDENA KVALIFIKOVÁNÝM PERSONÁLEM!  
PŘED PŘIPOJENÍM KOHOUTKU K SYSTÉMU ODVZDUŠNĚTE POTRUBÍ.

**SK** INŠTALÁCIA MUSÍ BÝT VYKONANÁ KVALIFIKOVÁNÝM PERSONÁLOM!  
PRED PRIPOJENÍM KOHÚTIKA K SYSTÉMU ODVZDUŠNITE POTRUBIA.



**Attacco flessibili girevoli con sistema anti-torsione**  
Flexible Connection With Anti-torsion System  
**Connexion flexibles avec système anti-torsion**  
Anschluss für Schläuche mit System gegen Verdrehung  
**Fijación flexibles con sistema anti-torsión**

**MONTAGGIO E PEZZI IDENTIFICATIVI DI RICAMBIO - INSTALLATION AND SPARE PARTS - MONTAGE ET PIÉCES IDENTIFICATION DE RECHANGE - MONTAGE UND ERSATZTEILE - MONTAJE E IDENTIFICACIÓN DE LAS PIEZAS DE RECAMBIO - MONTÁŽ A NÁHRADNÍ DÍLY - MONTÁŽ A NÁHRADNÉ DIELY**

