

Attenzione: per le collezioni in acciaio inox evitare, inoltre, l'impiego di prodotti o soluzioni a base di cloro e suoi derivati, nonché di alcool denaturato. Qualora si rendesse necessario l'impiego di prodotti per la sanificazione o disinfezione, assicurarsi che vengano accuratamente rimossi con un abbondante risciacquo dopo l'utilizzo. Il mancato rispetto delle presenti prescrizioni potrebbe causare un danneggiamento irreversibile del prodotto facendone decadere la garanzia commerciale.

**Caution: for stainless steel collections avoid the use of products or solutions based on chlorine and its derivatives, as well as denatured alcohol. If it is necessary to use sanitizing or disinfecting products, make sure that they are carefully removed by rinsing them thoroughly after use.**

**Failure to comply with these instructions could cause irreversible damage to the product and void the commercial warranty.**

Attention: pour les collections en acier inoxydable, éviter aussi les produits ou solutions à base de chlore et leurs dérivés, ainsi que l'alcool dénaturé. Si l'utilisation de produits de nettoyage et désinfection s'avère nécessaire, rincer abondamment au terme de l'opération. Le non-respect de ces consignes pourrait provoquer des dégâts irréversibles et la déchéance de la garantie.

**Achtung: Bezüglich der Edelstahlteile vermeiden Sie die Benutzung von chlorhaltigen Mitteln und Lösungsmitteln oder Derivaten sowie vergälltem Alkohol. Erweist es sich als notwendig, Desinfektionsmittel und Sterilisierungsmittel zu benutzen, vergewissern Sie sich, dass sie sorgfältig mittels einer reichlichen Nachspülung nach der Anwendung entfernt werden. Die Missachtung der oben erwähnten Hinweise könnte zu einer irreversiblen Beschädigung des Produktes und zum folgenden Verlust der Handelsgarantie führen.**

Atención: para las colecciones en acero inoxidable evitar, además, la utilización de productos o soluciones a base de cloro y sus derivados, así como de alcohol desnaturalizado. Siempre que fuese necesario el empleo de productos para la sanificación o desinfección asegurarse que vengyan aclarados con abundante agua después de su utilización. La falta de respeto de las siguientes prescripciones podría causar un daño irreparable del producto. Lo que haría perder la garantía.

**POZOR: U nerezových povrchů je nutné vyhnout se také použití výrobků nebo roztoků na bázi chlóru a denaturovaného alkoholu. V případě nutnosti použít prostředek na čištění a dezinfekci, je důležité poté výrobek dostatečně opláchnout vodou, aby na povrchu nezůstaly zbytky čističe.**

**Nedodržení těchto předpisů může způsobit nenávratné poškození výrobku a propadnutí záruky.**

POZOR: U nerezových povrchov je nutné vyhnúť sa používaniu aj výrobkov alebo roztokov na bázi chlóru a denaturovaného alkoholu. V prípade nutnosti použiť prostriedok na čistenie a dezinfekciu, je dôležité potom výrobok dostatočne opláchnúť vodou, aby na povrchu nezostali zvyšky čističa. Nedodržanie týchto predpisov môže spôsobiť nenávratné poškodenie výrobku a prepadnutie záruky.

**GARANZIA - GUARANTEE - GARANTIE - GARANTIE - GARANTÍA - ZÁRUKA - ZÁRUKA**

Tutti i prodotti CRISTINA Rubinetterie sono coperti da una Garanzia Convenzionale (Commerciale) secondo i termini e le modalità indicati nel sito [www.cristinarubinetterie.com](http://www.cristinarubinetterie.com). L'azienda si riserva il diritto di apportare le modifiche che riterrà opportune, utili a migliorare la funzionalità e l'estetica dei propri prodotti senza preavviso.

**All CRISTINA Rubinetterie products are covered with a commercial conventional guarantee according to the terms indicated on the web site [www.cristinarubinetterie.com](http://www.cristinarubinetterie.com). The firm reserves the right to make any appropriate modifications to improve functionality and design of its products without notice.**

Tous les produits CRISTINA Rubinetterie sont couverts par une Garantie Conventiionnelle (Commerciale) selon les termes et les modalités indiquées sur le site [www.cristinarubinetterie.com](http://www.cristinarubinetterie.com). L'entreprise se réserve le droit d'apporter les modifications qui seront retenu appropriés et utiles pour améliorer la fonctionnalité et l'esthétique de ses produits sans aucun préavis.

**Alle CRISTINA Rubinetterie Produkte sind mit konventioneller Garantie (Handelsgarantie) gemäß den auf der Website [www.cristinarubinetterie.com](http://www.cristinarubinetterie.com) angegebenen Bedingungen und Modalitäten gedeckt. Unsere Firma behält sich das Recht vor, die angemessenen Änderungen, die die Funktion und die Ästhetik ihrer eigenen Produkte verbessern können, ohne Vorankündigung vorzunehmen.**

Todos los productos CRISTINA Rubinetterie están cubiertos por una Garantía Convenzional (Comercial) según los términos y la modalidad indicados en la página web [www.cristinarubinetterie.com](http://www.cristinarubinetterie.com). La Compañía se reserva el derecho a realizar modificaciones que estime conveniente, para mejorar la funcionalidad y la estética de sus productos sin previo aviso.

**Na všechny výrobky CRISTINA Rubinetterie se vztahuje obchodná záruka v rozsahu a způsobu znění uvedeném na webu [www.cristinarubinetterie.com](http://www.cristinarubinetterie.com). Firma si vyhrazuje právo na případné změny, které vedou ke zlepšení fungování či estetiky, bez předchozího upozornění.**

Na všetky výrobky CRISTINA Rubinetterie sa vztahuje obchodná záruka v rozsahu a spôsobe znenia uvedenom na webových stránkach [www.cristinarubinetterie.com](http://www.cristinarubinetterie.com). Firma si vyhradzuje právo na prípadné zmeny, ktoré vedú ku zlepšeniu fungovania či estetiky, bez predchádzajúceho upozornenia.

**DATI TECNICI - STANDARD SPECIFICATIONS - DONNEE TECHNIQUES - TECHNISCHE STANDARDDATEN - DATOS TÉCNICOS - TECHNICKÉ UDAJE - TECHNICKE UDAJE**

- Pressione d'esercizio consigliata / **Recommended operational pressure** / Pression d'exercice recommandée  
**Empfohlener Betriebsdruck** / Presión de trabajo recomendada / **Doporučený pracovní tlak** / Odporučaný pracovný tlak: ..... 1-5 bar
- Pressione massima di esercizio/ **Max operating pressure** / Pression maximale de service / **Maximaler Betriebsdruck** / Presión max. de ejercicio / **Pression maximale de service** / Maximální pracovní tlak / **Maximální pracovní tlak**.....10 bar
- Pressione massima di prova di collaudo, max. 1 minuto / **Highest testing pressure, for max 1 minute** / Pression d'essai maximale, max. 1 minute  
**Maximaler Druck der Abnahmeprüfung, max. 1 Minute** / Presión maxima de prueba de verificación, max. 1 minuto / **Maximální zkušební tlak po dobu max 1 min.** / Maximálny skúšobný tlak po dobu max. 1 min .....16 bar
- Temperatura Massima acqua calda / **Maximum hot water temperature** / Température maximum eau chaude  
**Warmwasser-Höchsttemperatur** / Temperatura máxima agua caliente / **Maximální teplota vody** / Maximálna teplota vody : ..... 70 °C
- Temperatura consigliata / **Recommended temperature** / Température conseillée / **Empfohlene Temperatur**  
Temperatura recomendada / **Doporučená teplota** / Odporučaná teplota: ..... 50-60 °C
- Differenza di pressione tra acqua calda e fredda / **Pressure difference between hot and cold water** / Différence de pression entre eau chaude et eau froide / **Druckunterschied zwischen Warm- und Kaltwasser** /Diferencia de presión entre agua caliente y fría  
Tlakový rozdiel medzi teplou a studenou vodou/Tlakový rozdiel medzi teplou a studenou vodou..... max. 1,5 bar
- Disinfezione Termica / **Thermal disinfection** / Nettoyage thermique / **Thermische Desinfektion** / Desinfección térmica  
**Teplná dezinfekce** / Teplná dezinfekcia .....max 70°C per 4 min
- Installazione di filtri per l'acqua a monte dell'impianto e installazione al prodotto di tutti i filtri che lo accompagnano. / **We suggest to install water filters at the beginning of the installation** / Etablir des filtres pour l'eau en amont de l'installation et installation au produit de tous les filtres qui l'accompagnent. / **Installation von Filtern an der Wasserversorgungsanlage und Installation von allen dazu gelieferten Filtern am Produkt.**  
Se aconseja utilizar filtros para el agua en la red de entrada. / **Nainstalujte před vstupem do zařízení filtr a takéž do zařízení všechny filtry v balení.**  
Nainštalujte pred vstupom do zariadenia filter a tiež do zariadenia všetky filtry v balení.
- Il collaudo dell'impianto in prova deve essere effettuato per un tempo limitato ( si consiglia max. 1 minuto) e deve essere realizzato in presenza di personale qualificato / **Pressure test of the water system has to be carried out for a limited time (recommended max 1 minute) under control of qualified personnel** / Le test d'installation en essai doit être effectué pour une durée limitée ( max. 1 minute) et doit être réalisé en présence d'un personnel qualifié / **Die Abnahmeprüfung der Anlage muss für eine begrenzte Zeit durchgeführt werden (max. 1 Minute wird empfohlen) und muss durch qualifiziertes Personal durchgeführt werden.**  
/ La verificación del sistema en prueba debe ser efectuado por un tiempo limitado (se aconseja max. 1 minuto) y debe ser realizado en presencia de personas calificadas / **Zkouška systému musí být provedená pouze po omezenou dobu (doporučuje se max 1 min) a za přítomnosti kvalifikované personálu** / Skúška systému musí byť vykonaná iba v obmedzenom čase (odporúča sa max 1 min) a za prítomnosti kvalifikovaného personálu.
- Nota bene: Qualora non siano presenti le condizioni sopraindicate ai punti 1,4,5 e 6 il prodotto potrebbe non funzionare o funzionare in modo non ottimale.  
**Warning: If the above mentioned conditions (see points 1,4,5 and 6) are not observed, the product may not correctly work or not work at all.**  
Attention: Si les conditions susvisé aux points 1, 4, 5 et 6, ne sont pas présentes, le produit pourrait ne fonctionner pas ou fonctionner pas en façon optimale.  
- Si pendant l'installation, avant la pose sur le sanitaire, on va rencontrer des anomalies dues à la finition superficielle, on peut demander le remplacement complet.  
**Bemerkung: Bei der Nicht-Beachtung der am Punkt 1, 4, 5 und 6 erwähnten Konditionen könnte das Produkt nicht oder nicht gut funktionieren.**

**Nota bien:** Si no se presentan las condiciones indicadas encima en los puntos 1, 4, 5 y 6 el producto podría no funcionar o funcionar de manera no óptima;  
**Pozor: V prípade nedodržania podmienok uvedených výše v bodoch 1,4,5 a 6 by výrobek nemusel ungovat vôbec alebo by nemusel fungovať správnym spôsobom.**  
Pozor: V prípade nedodržania podmienok uvedených v bodoch 1, 4, 5 a 6 by výrobok nemusel fungovať vôbec alebo by nemusel fungovať správnym spôsobom;

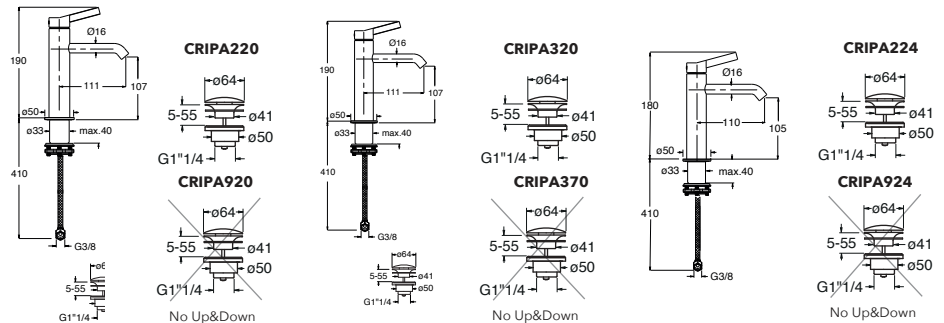
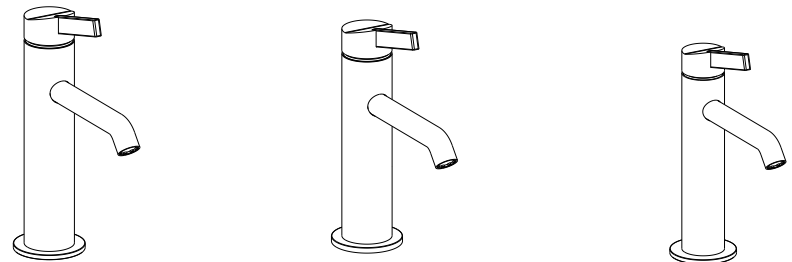
REV.02 06/23 CRHAT25196A20

# PIEGA

CRIPA220 | CRIPA320 | CRIPA224  
CRIPA920 | CRIPA370 | CRIPA924



**ISTRUZIONI DI MONTAGGIO**  
**INSTALLATION INSTRUCTIONS**  
**NOTICE DE MONTAGE**  
**MONTAGEANLEITUNG**  
**INSTRUCCIONES DE MONTAJE**  
**NÁVOD NA MONTÁŽ**  
**NÁVOD NA MONTÁŽ**



**I** L'INSTALLAZIONE DEVE ESSERE ESEGUITA DA PERSONALE QUALIFICATO!  
SPURGARE LE TUBAZIONI PRIMA DI COLLEGARE IL RUBINETTO ALL'IMPIANTO.

**UK** INSTALLATION PERFORMED BY QUALIFIED PERSONNEL!  
BEFORE CONNECTING TO MAINS, BLEED THE PIPES TO AVOID DAMAGE.

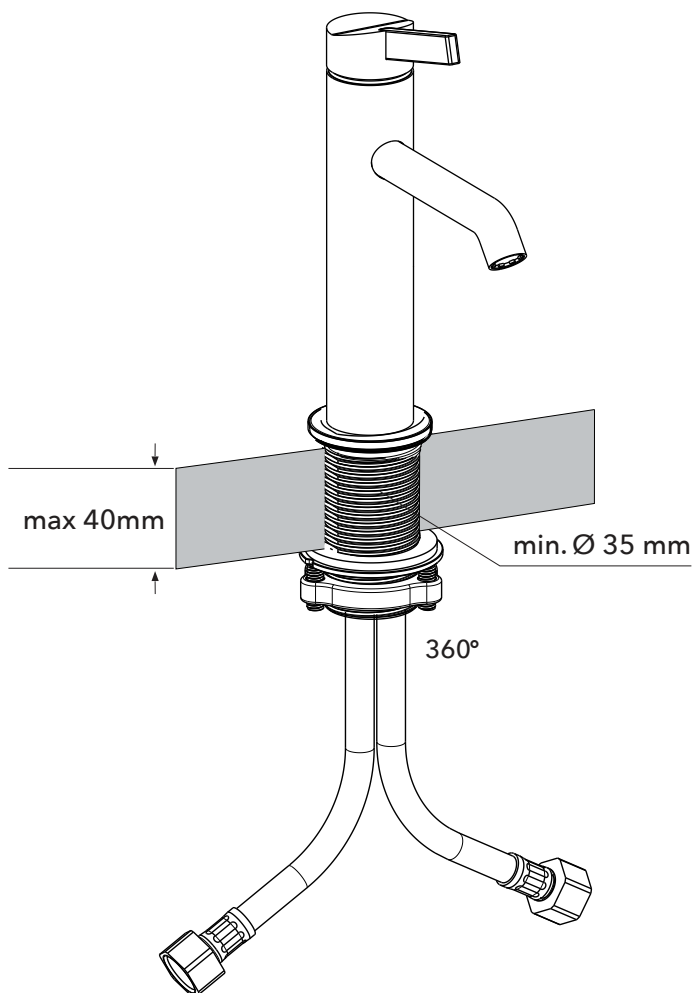
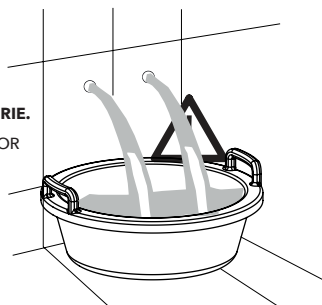
**F** L'INSTALLATION EFFECTUÉE PAR UN PERSONNEL QUALIFIÉ!  
AVANT DE BRANCHER LE ROBINET AU RÉSEAU HYDRAULIQUE, PURGER LA TUYAUTERIE.

**D** INSTALLATION VON QUALIFIZIERTEM PERSONAL!  
ENTLEEREN SIE DIE LEITUNGEN BEVOR SIE DIE ARMATUREN AN DIE WASSERVERSORGUNG ANSCHLIESSEN.

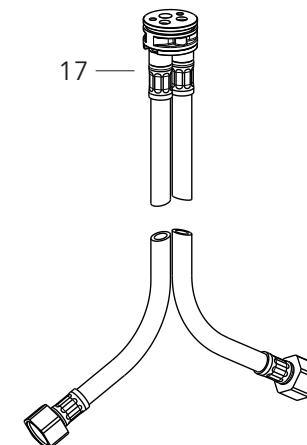
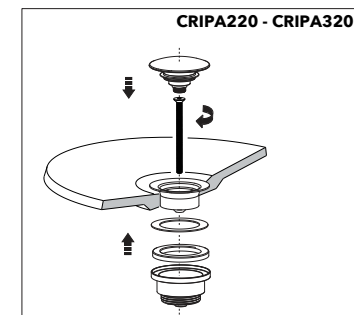
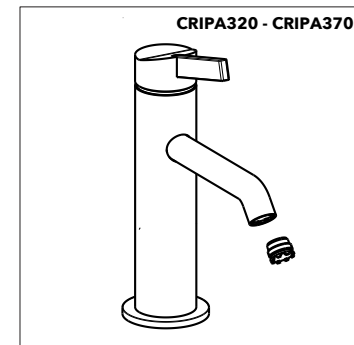
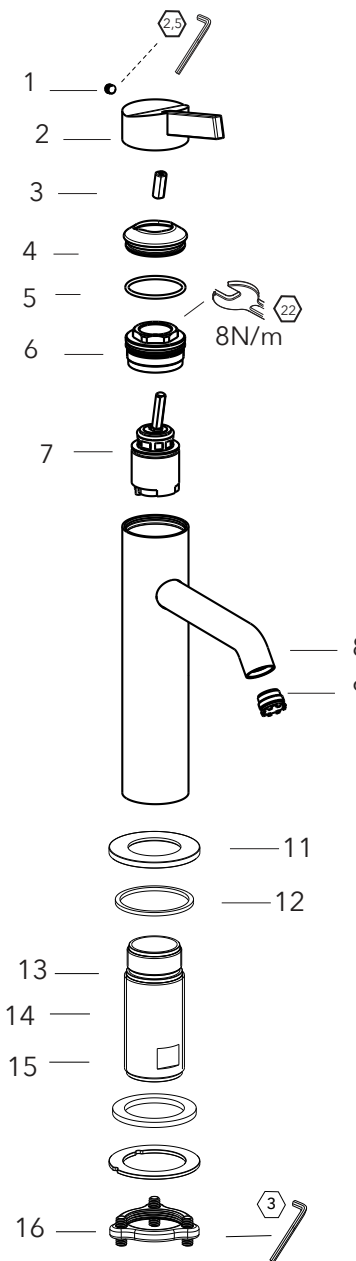
**E** INSTALACIÓN REALIZADA POR PERSONAL CALIFICADO!  
ANTES DE CONECTAR EL GRIFO A LA RED HIDRÁULICA PURGAR LAS TUBERIAS.

**CZ** INSTALACE MUSÍ BÝT PROVEDENA KVALIFIKOVANÝM PERSONÁLEM!  
PŘED PŘIPOJENÍM KOHOUTKU K SYSTÉMU ODVZDUŠNĚTE POTRUBÍ.

**SK** INŠTALÁCIA MUSÍ BÝT VYKONANÁ KVALIFIKOVANÝM PERSONÁLOM!  
PRED PŘIPOJENÍM KOHÚTIKA K SYSTÉMU ODVZDUŠNITE POTRUBIA.



**MONTAGGIO E PEZZI IDENTIFICATIVI DI RICAMBIO - INSTALLATION AND SPARE PARTS - MONTAGE ET PIÉCES IDENTIFICATION DE RECHANGE - MONTAGE UND ERSATZTEILE - MONTAJE E IDENTIFICACIÓN DE LAS PIEZAS DE RECAMBIO - MONTÁŽ A NÁHRADNÍ DÍLY - MONTÁŽ A NÁHRADNÉ DIELY**



KIT



PP25178M00