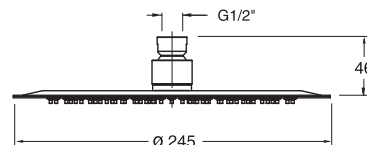
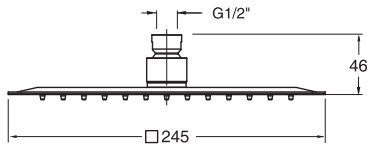
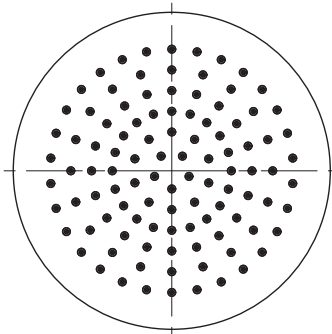
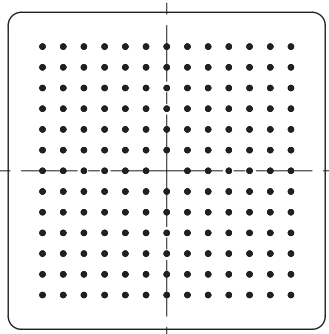
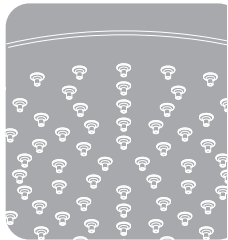


Sandwich



PRODOTTO DA:
 PRODUCT BY:
 PRODUIT PAR:
 PRODUZIERT VON:
 PRODUCIDO POR:
 PRODUKOVANY:
 PRODUKOVANY:

Vi preghiamo di leggere attentamente le istruzioni contenute in questo fascicolo per evitare danni e utilizzare al meglio il prodotto che avete scelto. I prodotti sono in continuo miglioramento, quindi ci riserviamo il diritto di apportare modifiche senza preavviso.

Kindly read the instructions in this booklet so as to avoid any damage and ensure optimum use of the product you have chosen. Our products are being constantly improved and we therefore reserve the right to make changes to them without giving prior notice.

Nous vous prions de lire attentivement les instructions contenues dans ce fascicule pour éviter tout dégât et utiliser au mieux le produit que vous avez choisi. Les produits sont en amélioration continue, nous nous réservons donc le droit d'y apporter des modifications sans préavis.

Zur Vermeidung von Schäden und im Sinne einer sachgerechten Benutzung Ihres Produktes lesen Sie die Anweisungen dieses Informationsblattes bitte aufmerksam durch. Wir entwickeln unsere Produkte ständig weiter und behalten uns daher vor, Änderungen ohne Vorankündigung vorzunehmen.

Le pedimos leer atentamente las instrucciones contenidas en este fascículo para evitar daños y utilizar mejor el producto que ha elegido. Los productos están en continuo mejoramiento, por esta razón nos reservamos el derecho de aportar modificaciones sin previo aviso.

CRHAT10821A05 - REV.01 10/2022

● **NOTE INFORMATIVE**

conservare con cura tutte le informazioni contenute nella confezione

● **INFORMATION**

keep carefully all the information contained in the box

● **INFORMATION**

merci de conserver avec soin toutes les informations contenues dans l'emballage

● **INFORMATIONSBLETT**

Bewahren Sie bitte alle in dieser Verpackung enthaltenen Anleitungen.

● **NOTAS INFORMATIVAS**

conservar con cuidado todas las informaciones que contiene el embalaje

PULIZIA / MANUTENZIONE

Per una corretta pulizia del soffione, lavare esclusivamente con acqua e sapone, risciacquare ed asciugare con pelle di daino o con un panno morbido. Evitare assolutamente l'impiego di alcool, solventi, detersivi solidi e liquidi contenenti sostanze corrosive o acide (acido cloridrico, formico, acetico, fosforico), strofinacci prodotti con fibre sintetiche, spugne abrasive e tamponi con fili metallici, poiché potrebbero alterare irreversibilmente le superfici trattate.

I nostri apparecchi non necessitano di particolare manutenzione, fatta eccezione della pulizia periodica degli ugelli in silicone del soffione, che si potrebbero tappare con il calcare. In questo caso basta muovere con un dito l'ugello, facendo sì, che le eventuali incrostazioni si staccino. Nel peggior dei casi se, depositandosi nella parte interna dello snodo detriti e impurità presenti nelle tubature, con il passare del tempo determina una graduale perdita di potenza procedere come segue: svitare lo snodo per soffione (2); estrarre la guarnizione con filtro (1) e liberare la parte interna dalle impurità utilizzando acqua corrente. Rimontare controllando la corretta collocazione della guarnizione.

ATTENZIONE: controllare periodicamente gli ugelli, perché un' eccessiva otturazione degli stessi può generare pressione all'interno del soffione e conseguentemente mal funzionamento.

CLEANING / MAINTENANCE

The correct cleaning of the showerhead has to be done with water and soap, rinsed and dried with a doekskin or a soft cloth. Absolutely do not use alcohol, solvents, solid or liquid containing corrosive or acid substances (hydrochloric, formic, acetic and phosphoric acid), synthetic fibres, cloths, abrasive sponges and plugs with metallic thread, because they could irreversibly alter the treated surfaces.

Our devices do not need any particular maintenance with the exception of the periodic cleaning of the rubber part (nozzles) of the shower head, that they may become locked by formations of limestone just rub with your finger to remove the limestone. If limestone and dirt accumulate, it may cause a gradually decrease of the flow rate, proceed as follow:

unscrew the showerhead swivel (2). Remove the gasket with filter (1) and clean the internal part from deposits with water.

Reassemble, paying attention that the gasket is correctly positioned in its housing.

ATTENTION: periodically check the nipples, as an excess of dirt in them may generate extra pressure inside the shower head compromising the operation.

NETTOYAGE / ENTRETIEN

Pour nettoyer correctement la pomme de douche, utilisez simplement de l'eau et du savon, rincez-le et essuyez-le avec une peau de daim ou un chiffon doux. À éviter absolument tout emploi d'alcool, de solvants, de détergents solides et liquides contenant des substances corrosives ou acides (acide chlorhydrique, formique, acétique et phosphorique), des torchons en fibres synthétiques, des éponges abrasives et des tampons métalliques qui pourraient provoquer des altérations irréversibles de la surface.

Nos appareils ne nécessitent pas d'entretien particulier. À l'exception du nettoyage périodique des tuyères gommeux de la pomme de douche que le calcare peut boucher. Il est possible de toucher du doigt les picots afin de détacher les incrustations. Si les déchets et les impuretés se déposent dans la partie intérieure des tubulures, elles provoquent avec le temps une perte progressive de débit. En cas procédez comme suit:

dévisser le pivot du pomme de douche (2). Extraire le joint avec le filtre (1) et libérez la partie intérieure qui filtre les impuretés en utilisant l'eau courante. Assemblez à nouveau et contrôlez l'emplacement correct du joint.

ATTENTION: contrôler régulièrement les picots afin d'éviter qu'ils ne se bouchent car ceci provoquerait une pression trop forte à l'intérieur des pommes de douche et donc un mauvais fonctionnement.

PFLEGEANLEITUNG / WARTUNG

Reinigen Sie die Kopfbrause nur mit Wasser und seifigen waschmittel, mit einem Wildleder reinigen und mit einem weichen Tuch abtrocknen. Keine alkoholhaltigen Lösungsmittel, scheuernden oder ätzenden Mittel (Salzsäure, Chlorwasserstoffe, Ameisensäure, Essigsäure, Phosphorsäure), Waschlappen mit synthetischen oder metallischen Fasern benutzen die unrettbaren Oberflächenschäden verursachen würden.

Unter normalen Bedingungen sind die Mischer wartungsfrei. Nur die Düsen des Kopfbrause ist im regelmäßigen Abständen nötig. Der Kalkstein kann dem zustoßen. Es genügt mit dem Finger dem Düse zu reiben, für dem verkrusteter Düse reinigen. Fremdkörper und kalkhaltige Rückstände zu entfernen, die die Wassermenge mit der Zeit stufenweise vermindern könnten. Wenn benötigt, bitten wir um Beachtung folgender Hinweise:

abschrauben Sie der Gelenk des Kopfbrause (2). Nehmen Sie den Dichtungen mit Filter (1) weg, und säubern Sie unter fließenden Wasser das Fremdkörper vom Inneren. Einschrauben Sie wieder das Perlator, und achten Sie auf richtigen Sitz des Dichtung.

ACHTUNG: überprüfen Sie bitte regelmäßig die Düsen, da eine übermäßige Verstopfung der Düsen Druck in der Kopfbrause und daher eine schlechte Funktion des Artikels verursachen kann.

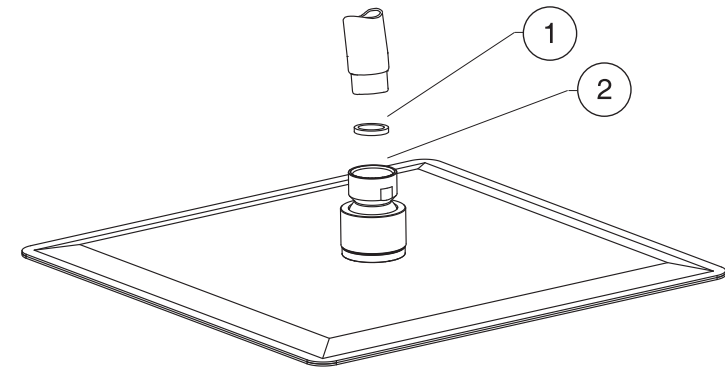
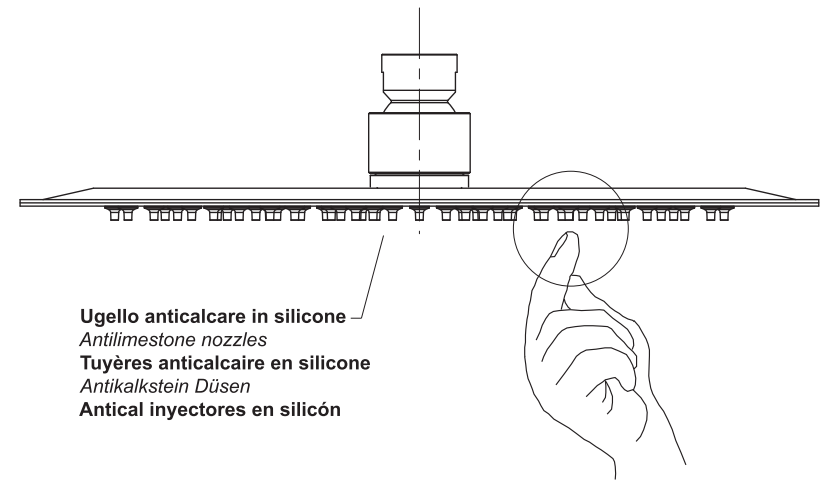
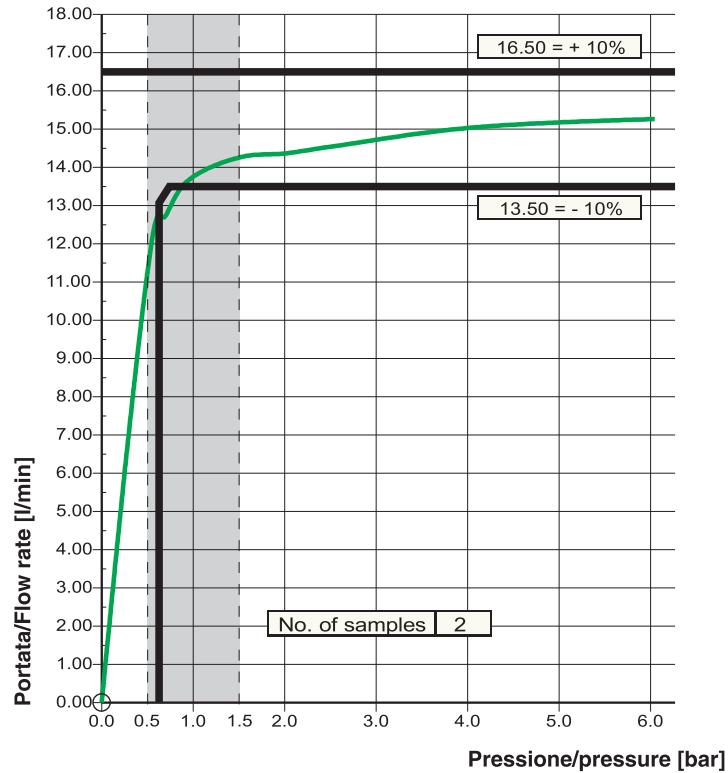
LIMPIEZA / MANUTENCION

Para una correcta limpieza del rociador, utilizar exclusivamente agua y jabón, enjuagar y secar con una piel de gamo o con un paño suave. Evitar absolutamente el uso de alcohol, disolventes y detergentes sólidos o líquidos que contengan sustancias corrosivas o ácidas (ácido clorhídrico, fórmico, acético y fosfórico), estropajos de fibra sintéticas, espumas abrasivas o tampones con hilos metálicos, en caso contrario, se pueden dañar irreversiblemente las superficies tratadas.

Nuestros productos no necesitan una mantenimiento especial, a excepción de la limpieza periódica de las enterrroscas de goma del rociador, que el calcar puede tapar. Por esta casualidad se puede mover las enterrroscas con un dedo para destacar las impurezas. Si al cabo del tiempo las impurezas presentes en las tuberías se van recogiendo en la parte interior y reducen el paso del agua, se debe proceder de la siguiente manera: desatornillar el eslabón giratorio del rociador (2). Sacar la junta con filtro (1) y limpiar las impurezas usando agua corriente. Volver a montar controlando la correcta colocación de la junta. **ATENCIÓN:** controlar periódicamente los agujeros, porque una excesiva obstrucción de los mismos puede generar presión en el interior del rociador.

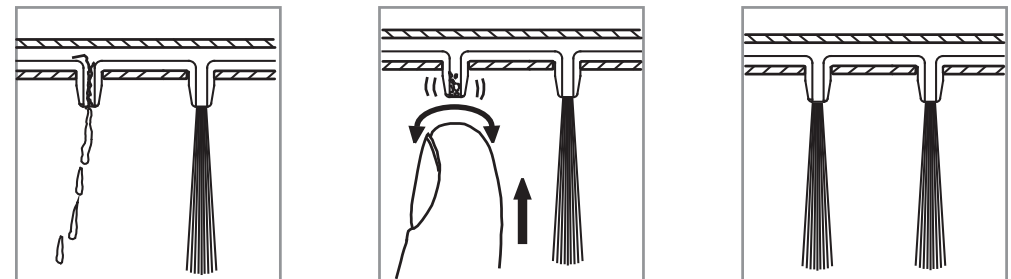
CON RIDUTTORE DI PORTATA / WITH FLOW RATE REDUCER / AVEC RÉDUCTEUR DE DÉBIT /
MIT DRUCKVERMINDERER / CON REDUCTOR DE CAUDAL /

[bar]	0.5	0.7	1.0	1.5	2.0	2.5	4.0	6.0
[l/min]	11.40	12.78	13.78	14.27	14.37	14.55	15.04	15.27



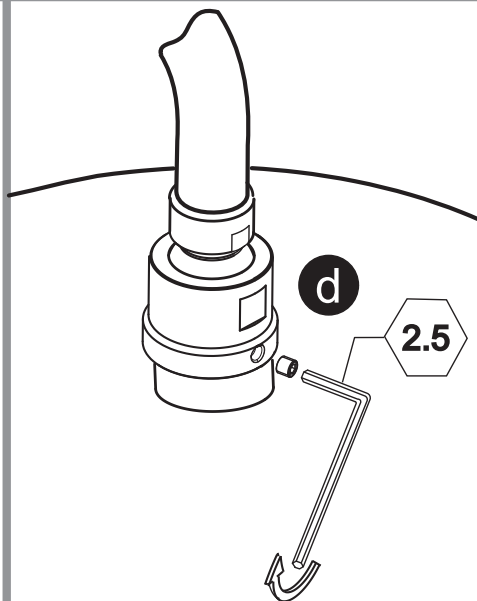
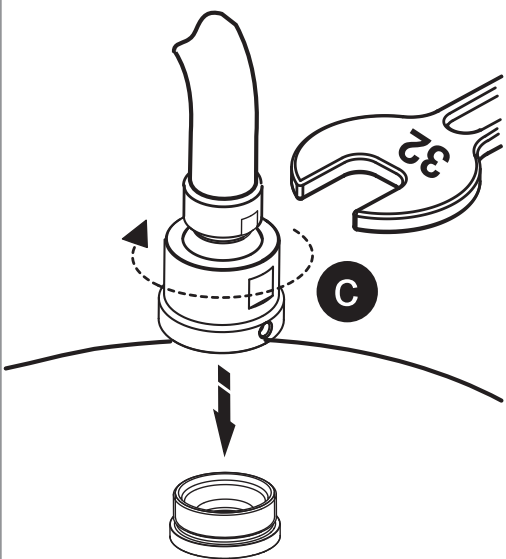
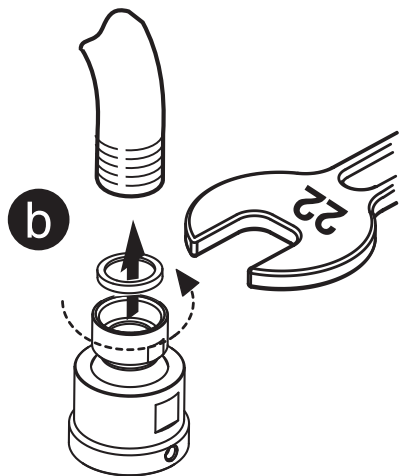
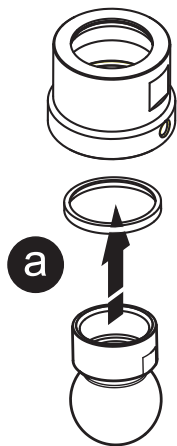
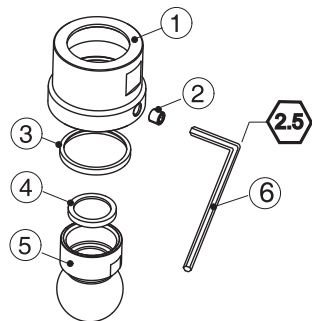
PRESSIONE DI ESERCIZIO CONSIGLIATA / RECOMMENDED OPERATIONAL PRESSURE /
PRESSION D'EXERCICE RECOMMANDÉE / EMPFOHLENER BETRIEBSDRUCK /
PRESIÓN DE TRABAJO RECOMENDADA: 0.5 bar - 1.5 bar

PORTATA AUTOLIMITATA / AUTO LIMITED FLOW RATE / LIMITATION DE DÉBIT AUTOMATIQUE
SELBSTBEGRENZTE WASSERMENGE / CAUDAL AUTO LIMITADO : max 15 l/min



CFI1763

Con Snodo Antiscippo
 With Anti-theft Joint
Avec Rotule Antivol
 Mit Diebstahlsicheres Gelenkstück
Con Rotula Antirobo



CF9026

Senza Snodo Antiscippo
 Without Anti-theft Joint
Sans Rotule Antivol
 Ohne Diebstahlsicheres Gelenkstück
Sin Rotula Antirobo

